

Warning! Installation by person with electro technical expertise only.
Warnung! Installation nur durch elektrotechnische Fachkraft.
Внимание! Установка только квалифицированным персоналом.

(USA)
 This document contains instructions for the installation and operation of S800 products, manufactured by ABB.
 Before installing this equipment read this instruction carefully.

UNPACKING AND INSPECTION
 Unpack the breaker and inspect it for any shipping damage. Insure the breaker has the proper ampere, voltage and interrupting ratings for the application.
 Also check breaker operation. Attach any accessories using these instructions.
 Check all accessories voltage ratings, installations, wiring routing and operation.

⚠ WARNING

HAZARD OF ELECTRIC SHOCK, INJURY, BURN OR EXPLOSION

- Make sure ALL electrical power supplies are "OFF" before installing or removing any devices.
- The breaker or accessories MUST be installed and serviced by QUALIFIED personnel.
- Always use properly rated voltage sensing device to confirm the power is off.
- All devices, doors and covers must be replaced before switching on the power to this equipment

⚠ WARNING

HAZARD OF EQUIPMENT DAMAGE

- Use only circuit breakers and accessories manufactured by ABB
- Not following these instructions might result in severe injuries or death or equipment damage.
- ABB doesn't assume responsibility for any consequences arising out of the use of this equipment

These instructions do not cover all details or variations in equipment, nor do they provide for every possible contingency that may be met in connection with installation, operation or maintenance. Should further information be desired or should particular problems arise that are not covered sufficiently for the purchaser's purposes, the matter should be referred to ABB. The breaker is a sealed unit with no user serviceable parts inside. Opening or modifications to the breaker will void warranty.

Copper (Cu) wiring only

(D)
 Dieses Dokument enthält Anweisungen für die Installation und den Betrieb von S800 Produkten (hergestellt von ABB).
 Vor der Installation des Geräts lesen Sie diese Anleitung bitte gründlich durch.

AUSPACKEN UND ÜBERPRÜFEN
 Packen Sie den Schutzschalter aus und überprüfen Sie es auf Transportschäden. Vergewissern Sie sich, dass am Schalter die für den betreffenden Anwendungsfall geeigneten Werte für Strom, Spannung und Ausschaltkapazität angegeben sind.
 Überprüfen Sie auch die Ausschaltfunktion des Schalters. Montieren Sie ggf. die Zubehörkomponenten anhand dieser Anleitung.
 Überprüfen Sie sämtliche Zubehörkomponenten hinsichtlich Nennspannung, Installation, Kabelführung und Funktionsfähigkeit.

⚠ WARNING

GEFAHR VON STROMSCHLÄGEN, VERLETZUNGEN, VERBRENNUNGEN ODER EXPLOSIONEN

- Vergewissern Sie sich, dass ALLE Stromversorgungen abgeschaltet sind, bevor Sie Geräte demontieren.
- Der Schalter und seine Zubehörkomponenten DÜRFEN AUSSCHLIESSLICH von QUALIFIZIERTEN Personen installiert und gewartet werden.
- Vergewissern Sie sich stets mit einem für den betreffenden Spannungsbereich geeigneten Spannungsprüfgerät, dass die Spannungsversorgung abgeschaltet ist.
- Sämtliche Geräte, Abdeckklappen und Gehäuse müssen wieder angebracht werden, bevor die Spannungsversorgung für das Gerät eingeschaltet wird.

⚠ WARNING

BESCHÄDIGUNGSGEFAHR

- Verwenden Sie ausschliesslich von ABB hergestellte Schutzschalter und Zubehörkomponenten.
- Die Nichtbeachtung dieser Anweisungen kann zu schweren Verletzungen, Tod oder Geräteschäden führen.
- ABB übernimmt keine Verantwortung für die Folgen der Verwendung dieses Geräts.

Diese Anleitung deckt nicht sämtliche Geräterdetails oder varianten ab und berücksichtigt nicht alle möglichen Eventualitäten, die im Zusammenhang mit der Installation, dem Betrieb oder der Instandhaltung dieser Geräte auftreten können.

Falls weitere Informationen gewünscht werden oder spezifische Probleme auftreten, die für die Belange des Käufers nicht hinreichend abgedeckt sind, setzen Sie sich bitte mit ABB in Verbindung. Der Schutzschalter ist ein geschlossenes Gerät, das im Inneren keine vom Anwender zu wartende Komponenten enthält. Das Öffnen oder Modifizieren des Leistungsschalters führt zum Erlöschen der Garantie.

Nur Kupferleitungen (Cu) verwenden

(RU)
 Данный документ содержит инструкции по установке и эксплуатации аппаратов серии S800 производства компании АББ. Перед использованием устройства внимательно прочтите данную инструкцию.

РАСПАКОВКА И ПРОВЕРКА
 Распакуйте выключатель и осмотрите его на наличие механических повреждений. Убедитесь, что аппарат имеет соответствующие для данного применения параметры: номинальный ток, напряжение, отключающую способность.

Проверьте работоспособность выключателя. Присоедините аксессуары согласно данным инструкциям.

Проверьте значение напряжения для аксессуаров, схему подключения и их работоспособность.

⚠ ВНИМАНИЕ!

ОПАСНОСТЬ ЭЛЕКТРИЧЕСКОГО ШОКА, ТРАВМ, ВОЗГОРАНИЯ ИЛИ ВЗРЫВА

- Перед установкой или заменой устройств следует убедиться, что питание полностью отключено
- Автоматические выключатели или аксессуары должны устанавливаться квалифицированным персоналом
- Всегда используйте тестеры напряжения, чтобы убедиться, что напряжение отсутствует
- Все элементы, крышки, двери должны быть установлены перед подачей напряжения на данное устройство

⚠ ВНИМАНИЕ!

ОПАСНОСТЬ ПОВРЕЖДЕНИЯ ОБОРУДОВАНИЯ

- Используйте только автоматические выключатели и аксессуары, производства АББ
- Несоблюдение данных инструкций может привести к травмам, летальному исходу или повреждению оборудования
- Компания АББ не несет ответственность за последствия использования оборудования не по назначению.

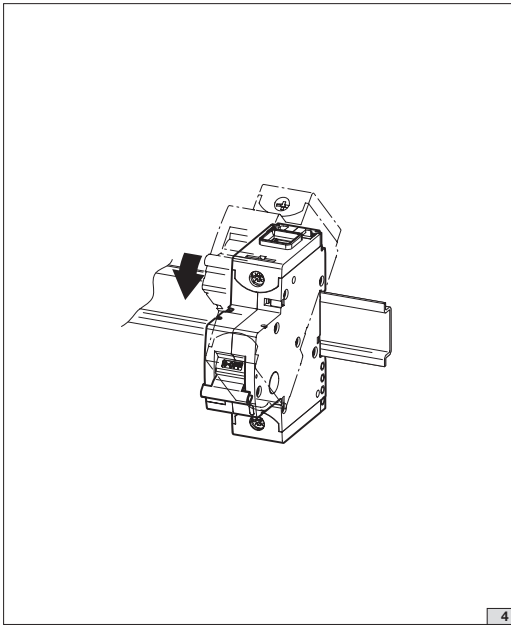
Данные инструкции не включают подробную информацию, а также все случаи, которые могут возникнуть при подключении, установке и обслуживании оборудования. В случае появления дополнительных вопросов, не рассмотренных в инструкции, необходимо обратиться в представительство АББ. Автоматический выключатель имеет неразборную конструкцию. Вскрытие аппарата или его модификация приведет к аннулированию гарантии.

Допускается использование только медных проводников!

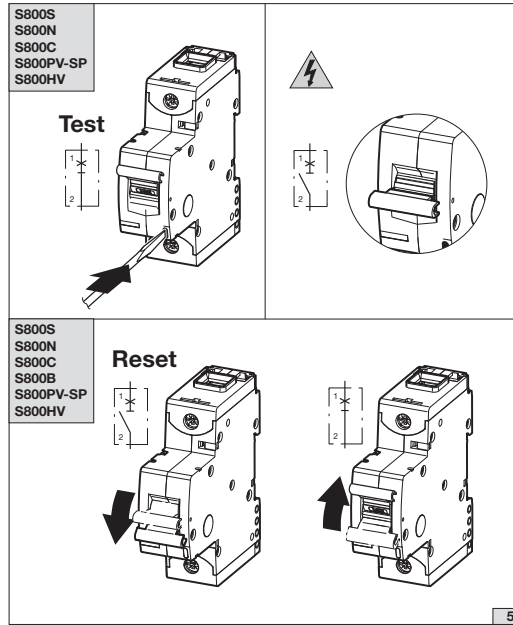


ABB Switzerland Ltd
 Low Voltage Products
 Fulachstrasse 150
 CH-8201 Schaffhausen
 Phone: +41 58 586 41 11
 Fax: +41 58 586 42 22
 www.abb.com





4



5

**S800S
S800C
S800HV**

Mounting distances acc. to UL1077
For IEC applications see separate table in product catalogue

USA Mounting distances

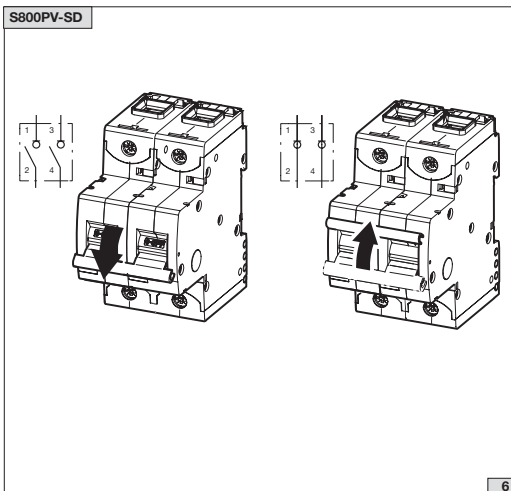
| Measurement | to insulated parts, insulation covers or cable ducts | to bare and/or live parts With busbar spacing of 10 mm / 0.39 in. |
|-------------|--|--|
| A | 25 mm / 0.98 in. | 50 mm / 1.97 in. |
| B | 25 mm / 0.98 in. | 25 mm / 0.98 in. |
| C | 7 mm / 0.28 in. | 50 mm / 1.97 in.* |

(D) Montageabstände

| Mass | zu isolierten Teilen, Isolierabdeckungen oder Kabelkanälen | zu blanken und/oder spannungsführenden Teilen Bei Sammelschienenabstand 10 mm / 0.39 in. |
|------|--|---|
| A | 25 mm / 0.98 in. | 50 mm / 1.97 in. |
| B | 25 mm / 0.98 in. | 25 mm / 0.98 in. |
| C | 7 mm / 0.28 in. | 50 mm / 1.97 in.* |

* für S801S, 50 A type connected at 347VAC: 75mm
* für S801S, 50 A Typ und Nennspannung 347VAC: 75mm

7



6

**DC application
DC Anwendung**

DC connection schemes acc to UL1077

A: Terminal 1 (+), 2 (-)
B: Terminal 1 (+), 3 (-)
C: Terminal 1 (+), 3 (-), 2, 4
E: Terminal 1 (+), 3 (-), 15, 2, 4, 6
F: Terminal 1 (+), 3 (-), 2, 4
G: Terminal 1 (+), 3 (-), 15, 17, 2, 4, 6, 8

8