

TAKETA 400 LED EMERGENCY astro

GB

Products with electronic ballasts / drivers must not be installed on the same electrical circuits as products with inductive loads, for example magnetic fluorescent luminaires, motors or ventilators. Inductive loads can generate excessive voltage surges which can damage electronic ballasts.

The light source of this luminaire is not replaceable; when the light source reaches its end of life the whole luminaire shall be replaced.

PLEASE READ THE INSTRUCTIONS CAREFULLY BEFORE COMMENCING ASSEMBLY

Live: Normally Brown / Red
Neutral: Normally Blue / Black
Earth: Normally Green / Yellow

FR

Les luminaires utilisant un ballast électronique / drivers ne peuvent être installés sur le même circuit que des appareils avec charges inductives, tels que luminaires fluorescents magnétiques, moteurs et ventilateurs. Les charges inductives peuvent générer des voltages excessifs et ainsi endommager les ballasts électroniques.

La source lumineuse de ce luminaire n'est pas remplaçable ; lorsque la source lumineuse atteint la fin de sa durée de vie le luminaire complet doit être remplacé.

LIRE ATTENTIVEMENT LES INSTRUCTIONS AVANT DE COMMENCER LE MONTAGE

Phase: Normalement Brun / Rouge
Neutre: Normalement Bleu / Noir
Terre: Normalement Vert / Jaune

IT

Tutti i prodotti che includono ballast elettronici / driver non devono essere installati sugli stessi circuiti elettrici come anche prodotti con carichi induttivi quali lampadari a fluorescenza magnetica, motori o ventilatori. I carichi induttivi possono generare scariche eccessive che possono danneggiare i ballast.

I LED in questo apparecchio non sono sostituibili; quando i LED raggiungono la fine della loro vita l'apparecchio intero dovrà essere sostituito.

LEGGERE ATTENTAMENTE LE ISTRUZIONI PRIMA DI COMINCIARE L'ASSEMBLAGGIO

Cavo positivo: normalmente marrone o rosso
Cavo neutro: normalmente blu o nero
Cavo terra: normalmente verde o giallo

DE

Produkte mit elektronischen Vorschaltgeräten/ Treibern dürfen nicht im selben Stromkreislauf installiert werden wie Verbraucher mit induktiven Lasten, z.B. magnetische Leuchtstofflampen, Motoren oder Ventilatoren. Induktive Lasten können übermäßige Spannungsspitzen erzeugen, die elektronische Vorschaltgeräte beschädigen könnten.

Die Lichtquelle dieser Leuchte ist nicht austauschbar. Wenn die Lichtquelle das Ende ihres Lebenszyklus' erreicht hat, muss die ganze Leuchte ersetzt werden.

LESEN SIE BITTE DIE ANWEISUNGEN SORGFALTIG DURCH, BEVOR SIE MIT DEM ZUSAMMENBAUEN BEGINNEN

Phase: Normalerweise Braun / Rot
Nulleiter: Normalerweise Blau / Schwarz
Erde: Normalerweise Grün / Gelb

ES

Los productos con balastos o controladores electrónicos no deben instalarse en los mismos circuitos eléctricos que los productos con cargas inductivas, como, por ejemplo, luminarias fluorescentes, motores o ventiladores magnéticos. Las cargas inductivas pueden generar subidas de tensión excesivas que podrían dañar los balastos electrónicos.

La fuente de luz de esta luminaria no es reemplazable; una vez que llegue al final de su vida útil, se debe reemplazar la luminaria al completo.

LEA LAS INSTRUCCIONES DETENIDAMENTE ANTES DE COMENZAR EL MONTAJE

Con tensión: Marrón/rojo normalmente
Neutro: Azul/negro normalmente
Tierra: Verde/amarillo normalmente

PO

Produktów z elektronicznymi statecznikami/sterownikami nie wolno podłączać do tego samego obwodu co produkty z obciążeniem indukcyjnym, np. magnetyczne oprawy fluorescencyjne, silniki lub wentylatory. Obciążenia indukcyjne mogą powodować nadmierne skoki napięcia, które mogą uszkodzić stateczniki elektroniczne.

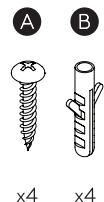
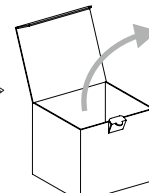
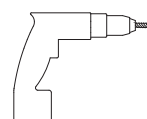
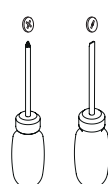
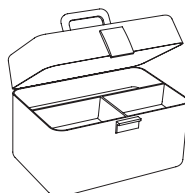
Źródło światła w tej oprawie nie jest wymienne; gdy się wyczerpie, należy wymienić całą oprawę.

PRZED PRZYSTĄPIENIEM DO MONTAŻU PRZECZYTAĆ DOKŁADNIE INSTRUKCJĘ

Przewód pod napięciem: standardowo brązowy/czerwony
Przewód neutralny: standardowo niebieski/czarny
Przewód uziomowy: standardowo zielony/żółty



FOR CEILING USE ONLY
Seulement pour montage au plafond
Da utilizzarsi solo al soffitto
Nur für den Deckengebrauch
Para ser utilizado solo en el techo
Tylko do użytku sufitowego



x4

x4

GB

SAFETY

This luminaire uses an unswitched mains supply, a switched mains supply and an internal battery. To ensure safety, disconnect all three before installation or maintenance work begins (battery is isolated by disconnecting the negative lead).

The nickel cadmium batteries used in this luminaire contain an electrolyte which can be harmful to eyes and poisonous in open wounds. When handling batteries, care must be taken to avoid puncturing the casing. If electrolyte comes into contact with skin, wash immediately with water. Take care to avoid short circuiting batteries with tools or jewellery.

Batteries must not be subjected to excessive charge or discharge currents.

INSTALLATION

Installation must be carried out by a competent person, in accordance with the national or local wiring regulations and BS 5266 Part 1; Code of Practice for Emergency Lighting. If in any doubt, consult a qualified electrician.

Ensure that voltage and frequency requirements are compatible with the available supply.

Observe the correct polarity when making electrical connections.

TESTING

This emergency luminaire must be inspected and tested at regular intervals in accordance with local codes of practice. BS 5266 specifies daily, monthly and annual tests. For safety reasons, it is recommended that tests are only carried out during daylight hours. See Commissioning Guide for details.

Failure to test the emergency luminaire as required will invalidate any warranty claims against the product and components within.

MAINTENANCE

Batteries should be replaced after 4 years or if the luminaire does not meet its rated duration in the annual test.

The control unit, driver and battery do not contain serviceable parts and must not be opened. Doing so will invalidate the warranty of the luminaire.

DISPOSAL OF BATTERIES

Do not incinerate batteries. Disposal of large quantities may require expert handling. Consult the relevant local authority health and safety officers.

FR

SÉCURITÉ

Ce luminaire est doté d'une alimentation réseau non commutée, d'une alimentation réseau commutée et d'une batterie interne. Dans un souci de sécurité, déconnecter ces 3 éléments avant de débiter les opérations d'installation ou de maintenance (la déconnexion du câble négatif permet d'isoler la batterie).

Les batteries nickel-cadmium utilisées dans ce luminaire contiennent de l'électrolyte qui peut être dangereux pour les yeux et toxique dans les plaies ouvertes. Lors de la manipulation des batteries, veiller à ne pas perforer le boîtier. Si de l'électrolyte entre en contact avec la peau, laver immédiatement à l'eau. Veiller à ne pas faire court-circuiter les batteries avec des outils ou des bijoux.

Les batteries ne doivent pas être soumises à une charge excessive ou à des courants de décharge.

INSTALLATION

L'installation doit être effectuée par une personne qualifiée, conformément à la réglementation nationale ou locale régissant les installations électriques et à la norme BS 5266 Partie 1 du Code de pratique des éclairages de secours. En cas de doute, consulter un électricien qualifié.

S'assurer que les exigences relatives à la tension et à la fréquence sont compatibles avec l'alimentation disponible.

Respecter la polarité correcte lors des connexions électriques.

TEST

Ce luminaire de secours doit être contrôlé et testé à intervalles réguliers conformément aux codes de pratique locaux. La norme BS 5266 spécifie les tests devant être effectués quotidiennement, mensuellement et annuellement. Pour des raisons de sécurité, il est conseillé d'effectuer ces tests uniquement en journée, pendant les heures d'ensoleillement. Se reporter au Guide de mise en service pour connaître les détails.

Tout manquement aux tests devant être effectués sur le luminaire de secours annulera tout recours en garantie du produit et des éléments internes.

MAINTENANCE

Les batteries doivent être remplacées après 4 ans ou si le luminaire n'atteint pas sa durée nominale lors des tests annuels.

L'unité de commande, le driver et la batterie ne contiennent aucune pièce pouvant être réparée et ne doivent pas être ouverts. Dans le cas contraire, la garantie du luminaire sera annulée.

ÉLIMINATION DES BATTERIES

Ne pas incinérer les batteries. Il peut être nécessaire de faire appel à un spécialiste pour éliminer de grandes quantités de batteries. Consulter les responsables sanitaires et de la sécurité des autorités locales compétentes.

IT

SICUREZZA

Questo apparecchio di illuminazione utilizza un'alimentazione non commutata, un'alimentazione commutata ed una batteria interna. Per garantire la sicurezza è necessario disconnettere le tre alimentazioni prima di iniziare le operazioni di installazione o di manutenzione (la batteria viene isolata scollegando il conduttore negativo).

Le batterie nichel-cadmio utilizzate in questo apparecchio di illuminazione contengono un elettrolita che può essere dannoso per gli occhi e tossico a contatto con ferite aperte. Quando si maneggiano le batterie è necessario prestare particolare attenzione ed evitare di forare l'involucro. In caso di contatto dell'elettrolita con la pelle, lavarla immediatamente con acqua. Evitare accuratamente cortocircuiti nelle batterie con attrezzi o gioielli.

Le batterie non devono essere sottoposte a cariche eccessive o a correnti di scarica.

INSTALLAZIONE

L'installazione deve essere eseguita da personale competente, conformemente alle normative di cablaggio locali o nazionali e con le Norme per l'illuminazione di emergenza BS 5266, Parte 1. In caso di dubbi, consultare un elettricista esperto.

Assicurarsi che i requisiti di tensione e frequenza siano compatibili con l'alimentazione disponibile.

Quando si effettuano i collegamenti elettrici è necessario rispettare la polarità corretta.

TEST

Questo apparecchio di illuminazione di emergenza deve essere ispezionato e controllato a intervalli regolari, conformemente alle norme locali. La norma BS 5266 indica i test da eseguire a cadenza giornaliera, mensile e annuale. Per motivi di sicurezza, si raccomanda che i test siano eseguiti esclusivamente durante le ore diurne. Per maggiori informazioni si veda il Manuale per la messa in servizio.

La mancata esecuzione dei test richiesti sull'apparecchio di illuminazione annulla i diritti alla garanzia sul prodotto o sui relativi componenti.

MANUTENZIONE

Le batterie devono essere sostituite dopo 4 anni o se l'apparecchio di illuminazione non soddisfa la durata nominale nel test annuale.

La centralina, il driver e la batteria non contengono parti che richiedono manutenzione e non devono pertanto essere aperti. In caso contrario, la garanzia dell'apparecchio di illuminazione sarà annullata.

SMALTIMENTO DELLE BATTERIE

Non incenerire le batterie. Lo smaltimento di grandi quantità di batterie può richiedere una gestione esperta. Consultare i funzionari locali che si occupano di salute e sicurezza.

DE

SICHERHEIT

Diese Leuchte verwendet eine ungeschaltete Stromversorgung, eine geschaltete Stromversorgung und eine interne Batterie. Um die Sicherheit zu gewährleisten, müssen alle drei Stromquellen vor Installations- oder Wartungsarbeiten getrennt werden (die Batterie wird durch Abklemmen des Minuskabels getrennt).

Die in dieser Leuchte verwendeten Nickel-Kadmium-Batterien enthalten ein Elektrolyt, das schädlich für die Augen und giftig in offenen Wunden ist. Beim Umgang mit Batterien muss darauf geachtet werden, dass das Gehäuse nicht durchstochen wird. Wenn Elektrolyt in Kontakt mit der Haut kommt, sofort mit Wasser abwaschen. Ein Kurzschließen von Batterien durch Werkzeuge oder Schmuck muss vermieden werden.

Batterien dürfen nicht übermäßigen Lade- oder Ableitströmen ausgesetzt werden.

INSTALLATION

Die Installation muss von einer fachkundigen Person in Übereinstimmung mit den nationalen oder lokalen Installationsvorschriften sowie der britischen Norm BS 5266, Teil 1, Richtlinie für Notbeleuchtung, ausgeführt werden. Im Zweifelsfall muss ein qualifizierter Elektriker zur Rate gezogen werden.

Sicherstellen, dass Spannungs- und Frequenzanforderungen mit der zur Verfügung stehenden Stromversorgung übereinstimmen.

Beim elektrischen Anschluss auf die richtige Polarität achten.

TESTEN

Diese Leuchte muss in regelmäßigen Abständen in Übereinstimmung mit den einschlägigen lokalen Richtlinien inspiziert und getestet werden. BS 5266 schreibt tägliche, monatliche und jährliche Tests vor. Aus Sicherheitsgründen wird empfohlen, die Tests nur bei Tageslicht durchzuführen. Siehe Inbetriebnahmeanleitung für Details.

Sollten die Tests nicht wie erforderlich durchgeführt werden, verfallen jegliche Gewährleistungsansprüche für das Produkt und die darin enthaltenen Komponenten.

WARTUNG

Batterien sollten nach 4 Jahren oder, wenn die Leuchte bei einem jährlichen Test ihre Nennleuchtdauer nicht erreicht, ersetzt werden.

Steuereinheit, Treiber und Batterie enthalten keine zu wartenden Teile und dürfen nicht geöffnet werden. Sollten sie dennoch geöffnet werden, erlischt die Gewährleistung für die Leuchte.

ENTSORGUNG VON BATTERIEN

Batterien nicht verbrennen. Die Entsorgung großer Mengen kann fachkundigen Umgang erfordern. In diesem Fall ist die zuständige lokale Behörde für Gesundheit und Sicherheit am Arbeitsplatz zu kontaktieren.

ES

SEGURIDAD

Esta luminaria utiliza una alimentación de corriente no conmutada, una conmutada y una batería interna. Para garantizar la seguridad, desconecte las tres antes de comenzar los trabajos de instalación o mantenimiento (la batería se aísla desconectando el cable negativo).

Las baterías de níquel-cadmio que utiliza esta luminaria contienen un electrolito que puede resultar dañino para los ojos y tóxico para las heridas abiertas. Procure tener cuidado al manejar las baterías para no perforar la carcasa. Si el electrolito entra en contacto con la piel, lave la zona con agua inmediatamente. Tenga cuidado de no provocar un cortocircuito en las baterías con herramientas o joyería.

Las baterías no deben someterse a corrientes de carga o descarga excesivas.

INSTALACIÓN

La instalación debe realizarla una persona competente, de conformidad con las regulaciones nacionales o locales de conexiones eléctricas y la BS 5266 parte 1; Código de prácticas para el alumbrado de emergencia. En caso de duda, consulte a un electricista cualificado.

Asegúrese de que los requisitos de voltaje y frecuencia sean compatibles con la alimentación disponible.

Procure que la polaridad sea correcta al establecer las conexiones eléctricas.

PRUEBA

Esta luminaria de emergencia debe someterse a inspección y pruebas en intervalos regulares de conformidad con los códigos locales de prácticas. La norma BS 5266 especifica pruebas diarias, mensuales y anuales. Por motivos de seguridad, se recomienda que las pruebas se realicen únicamente en horas de luz. Consulte la Guía de puesta en marcha para más información.

Si no se realizan pruebas de la luminaria de emergencia según lo requerido, cualquier reclamación de garantía en relación con el producto o sus componentes se invalidará.

MANTENIMIENTO

Las baterías deben sustituirse cada 4 años o, si la luminaria no alcanza su duración estimada, durante la prueba anual.

La unidad de control, el motor y la batería no contienen piezas reparables y no deben abrirse. Si se abren, la garantía de la luminaria se invalidará.

ELIMINACIÓN DE LAS BATERÍAS

No incinere las baterías. Para eliminar grandes cantidades se requerirá de un experto. Consulte con los encargados de salud y seguridad de la autoridad local relevante.

PO

BEZPIECZEŃSTWO

Niniejsza oprawa oświetleniowa posiada zasilanie niewyłączone, zasilanie wyłączone oraz wewnętrzny akumulator. Dla bezpieczeństwa należy odłączyć przed przystąpieniem do prac montażowych lub konserwacyjnych wszystkie trzy źródła zasilania (w przypadku akumulatora należy odłączyć przewód ujemny).

Akumulatory nikielowo-kadmowe używane w tej oprawie zawierają elektrolit, który działa szkodliwie na oczy i toksycznie na otwarte rany. Podczas pracy z akumulatorami należy uważać, żeby nie przedziurawić obudowy.

W przypadku rozlania elektrolitu na skórę, należy natychmiast przemyć skórę wodą. Uważać, żeby nie doprowadzić do zwarcia akumulatora narzędziami lub biżuterią.

Nie wolno poddawać akumulatorów działaniu nadmiernego prądu ładowania lub rozładowania.

MONTAŻ

Montaż musi wykonywać fachowiec, zgodnie z krajowymi lub lokalnymi przepisami dotyczącymi instalacji elektrycznych oraz normą brytyjską BS 5266 Część 1; Kodeks postępowania w przypadku oświetlenia awaryjnego. W przypadku wątpliwości skonsultować się z wykwalifikowanym elektrykiem.

Sprawdzić, czy wymagania dotyczące napięcia i częstotliwości są zgodne z parametrami dostępnego źródła zasilania.

Wykonując podłączenia elektryczne pamiętać o zachowaniu właściwej biegunowości.

TESTOWANIE

Niniejsze oświetlenie awaryjne należy regularnie kontrolować i testować zgodnie z miejscowymi kodeksami postępowania. W normie BS 5266 są opisane testy codzienne, comiesięczne i coroczne. Ze względów bezpieczeństwa zaleca się wykonywanie tych testów przy świetle dziennym. Szczegółowe informacje można znaleźć w przewodniku przekazywanym do eksploatacji.

Niewykonanie wymaganych testów oświetlenia awaryjnego spowoduje unieważnienie gwarancji na projekt i jego podzespoły.

KONSERWACJA

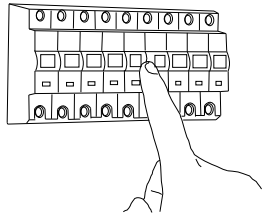
Akumulatory należy wymienić po 4 latach albo w przypadku, gdy oprawa nie przejdzie corocznego testu znamionowego czasu świecenia.

Zespół sterowania, sterownik i akumulator nie zawierają części wymagających serwisowania, więc nie należy ich otwierać. Niezastosowanie się do tego zalecenia powoduje unieważnienie gwarancji na oprawę oświetleniową.

UTYLIZACJA AKUMULATORÓW

Nie palić akumulatorów. Utylizacja dużej liczby akumulatorów może wymagać specjalistycznej pomocy. Należy skonsultować się z działem BHP odpowiednich organów lokalnych.

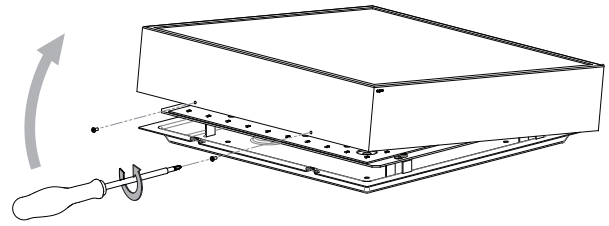
1



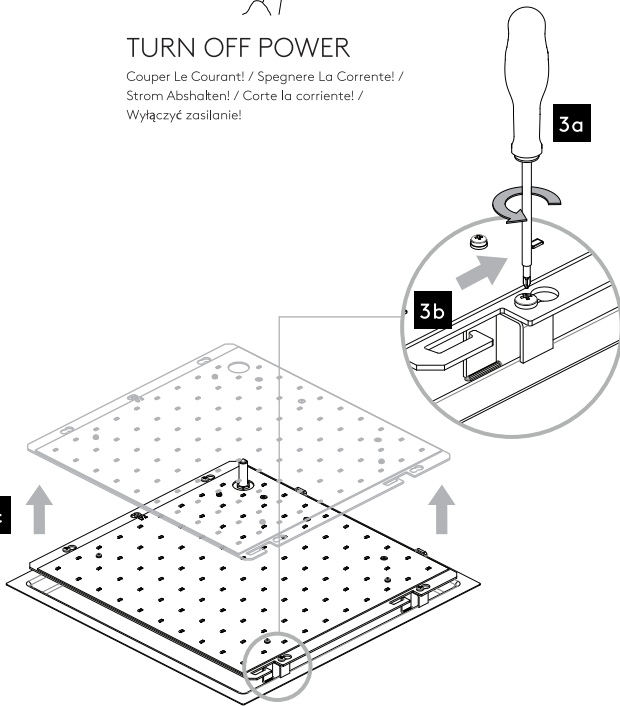
TURN OFF POWER

Couper Le Courant! / Spegner La Corrente! /
Strom Abshalten! / Corte la corrente! /
Wyłączyć zasilanie!

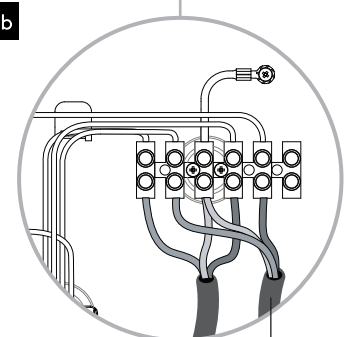
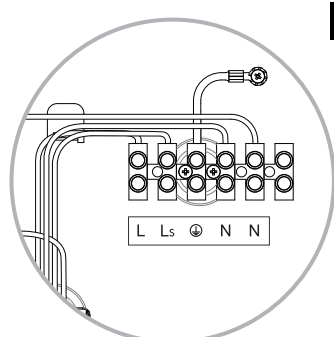
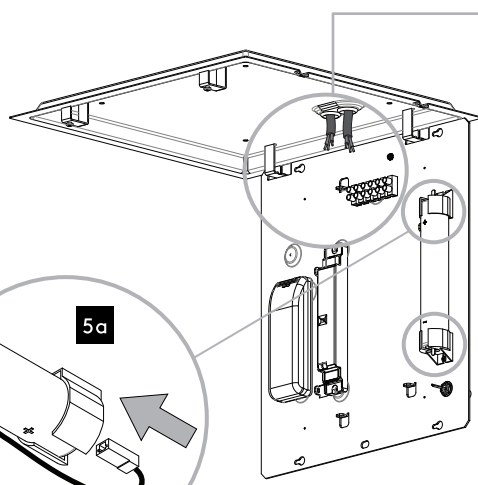
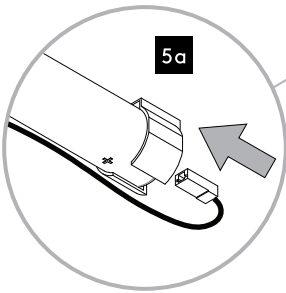
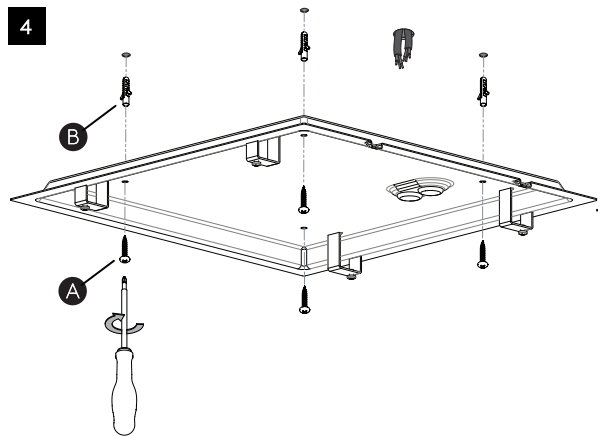
2



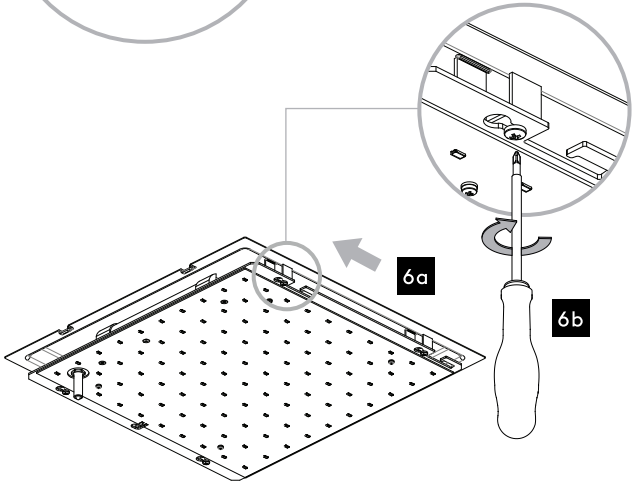
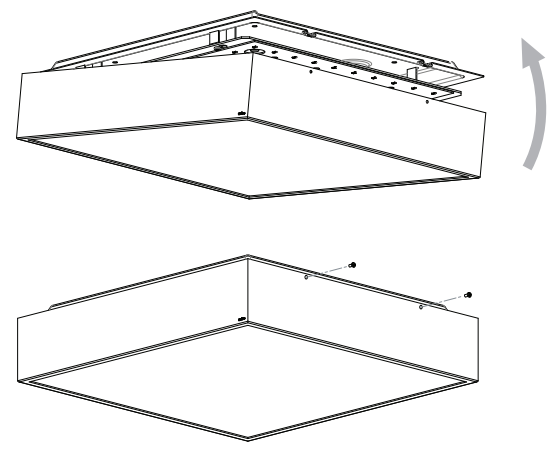
3c



4



7



INSTALLATION, MAINTENANCE AND TEST RECORD

PRODUCT CODE / CODE PRODUIT / CODICE PRODOTTO / PRODUKTCODE / CÓDIGO DE PRODUCTO / KOD PRODUKTU

PRODUCT NAME / NOM DU PRODUIT / NOME PRODOTTO / PRODUKTNAME / NOMBRE DEL PRODUCTO / NAZWA PRODUKTU

INSTALLATION DATE / DATE D'INSTALLATION / DATA D'INSTALLAZIONE / INSTALLATIONS DATUM / FECHA DE INSTALACIÓN / DATA INSTALACJI

INSTALLED BY / INSTALLÉ PAR / INSTALLATO DA / INSTALLIERT VON / INSTALADO POR / ZAINSTALOWANE PRZEZ

INSTALLATION TEST DURATION / DURÉE DU TEST D'INSTALLATION / DURATA DEL TEST D'INSTALLAZIONE / INSTALLATION TESTDAUER / DURACIÓN DE LA PRUEBA DE INSTALACIÓN / CZAS TRWANIA INSTALACJI

| MONTH / MOIS MESE / MONAT MES / MIESIĄC | YEAR / ANNÉE ANNO / JAHR AÑO / ROK | 1 | | 2 | | 3 | | 4 | |
|---|--|---|---|---|---|---|---|---|---|
| | | DATE / DATE DATA / DATUM FECHA / DATA | SIGNED / SIGNÉ FIRMATO / SIGNIERT FIRMADO / PODPISANY | DATE / DATE DATA / DATUM FECHA / DATA | SIGNED / SIGNÉ FIRMATO / SIGNIERT FIRMADO / PODPISANY | DATE / DATE DATA / DATUM FECHA / DATA | SIGNED / SIGNÉ FIRMATO / SIGNIERT FIRMADO / PODPISANY | DATE / DATE DATA / DATUM FECHA / DATA | SIGNED / SIGNÉ FIRMATO / SIGNIERT FIRMADO / PODPISANY |
| 1 | SHORT / BREF BREVE / KURZ CORTO / KRÓTKI | | | | | | | | |
| 2 | SHORT / BREF BREVE / KURZ CORTO / KRÓTKI | | | | | | | | |
| 3 | SHORT / BREF BREVE / KURZ CORTO / KRÓTKI | | | | | | | | |
| 4 | SHORT / BREF BREVE / KURZ CORTO / KRÓTKI | | | | | | | | |
| 5 | SHORT / BREF BREVE / KURZ CORTO / KRÓTKI | | | | | | | | |
| 6 | SHORT / BREF BREVE / KURZ CORTO / KRÓTKI | | | | | | | | |
| 7 | SHORT / BREF BREVE / KURZ CORTO / KRÓTKI | | | | | | | | |
| 8 | SHORT / BREF BREVE / KURZ CORTO / KRÓTKI | | | | | | | | |
| 9 | SHORT / BREF BREVE / KURZ CORTO / KRÓTKI | | | | | | | | |
| 10 | SHORT / BREF BREVE / KURZ CORTO / KRÓTKI | | | | | | | | |
| 11 | SHORT / BREF BREVE / KURZ CORTO / KRÓTKI | | | | | | | | |
| 12 | 3 HOURS ENDURANCE / 3 HEURES D'ENDURANCE / 3 ORE DI RESISTENZA / 3 STUNDEN AUSDAUER / 3 HORAS DE RESISTENCIA / 3 TRWAŁOŚĆ GODZINY | | | | | | | | |