

ASCOLI FIVE BAR

astro

GB

PLEASE READ THE INSTRUCTIONS CAREFULLY
BEFORE COMMENCING ASSEMBLY

Live: Normally Brown / Red
Neutral: Normally Blue / Black
Earth: Normally Green / Yellow

FR

LIRE ATTENTIVEMENT LES INSTRUCTIONS
AVANT DE COMMENCER LE MONTAGE

Phase: Normalement Brun / Rouge
Neutre: Normalement Bleu / Noir
Terre: Normalement Vert / Jaune

IT

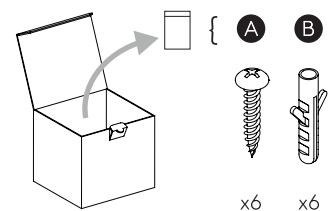
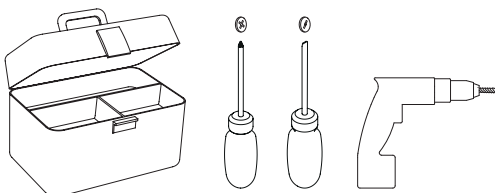
LEGGERE ATTENTAMENTE LE ISTRUZIONI
PRIMA DI COMINCIARE L'ASSEMBLAGGIO

Cavo positivo: normalmente marrone o rosso
Cavo neutro: normalmente blu o nero
Cavo terra: normalmente verde o giallo

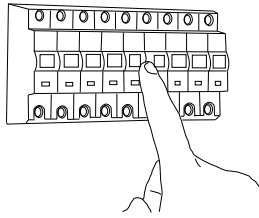
DE

LESEN SIE BITTE DIE ANWEISUNGEN
SORGFÄLTIG DURCH, BEVOR SIE MIT DEM
ZUSAMMENBAUEN BEGINNEN

Phase: Normalerweise Braun / Rot
Nulleiter: Normalerweise Blau / Schwarz
Erde: Normalerweise Grün / Gelb



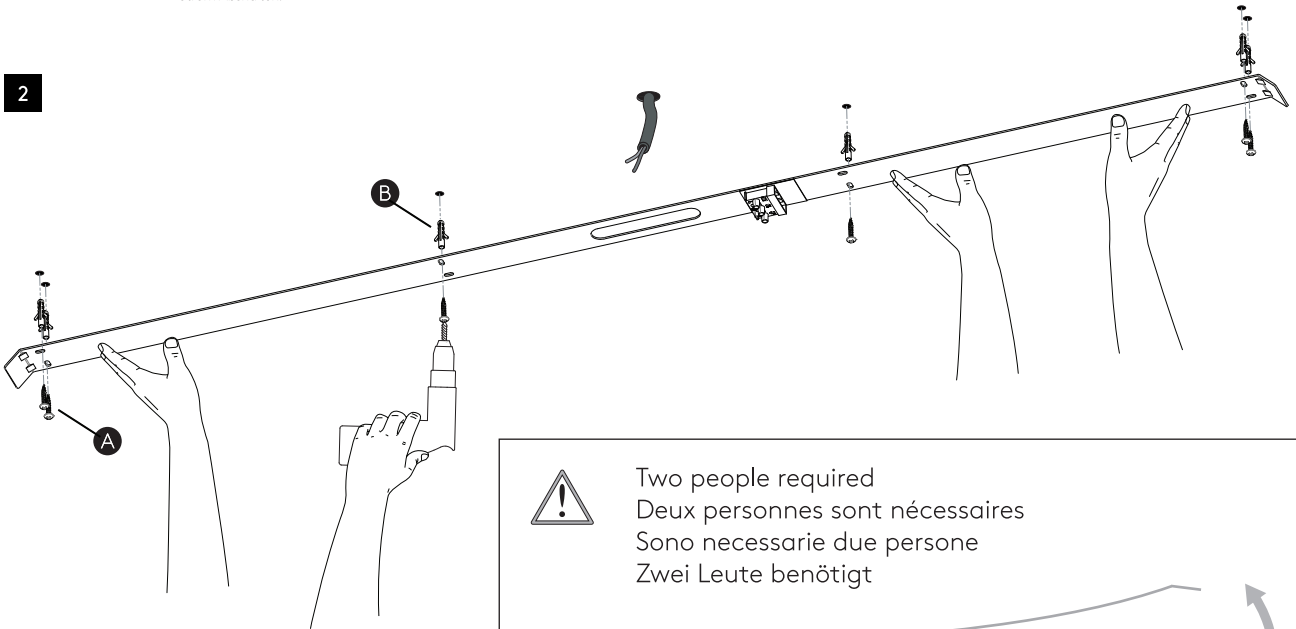
1




TURN OFF POWER

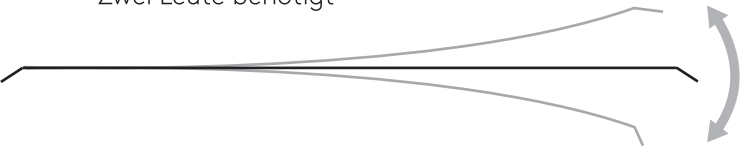
Couper Le Courant! / Spegnere La Corrente! /
Strom Abstopfen!

2

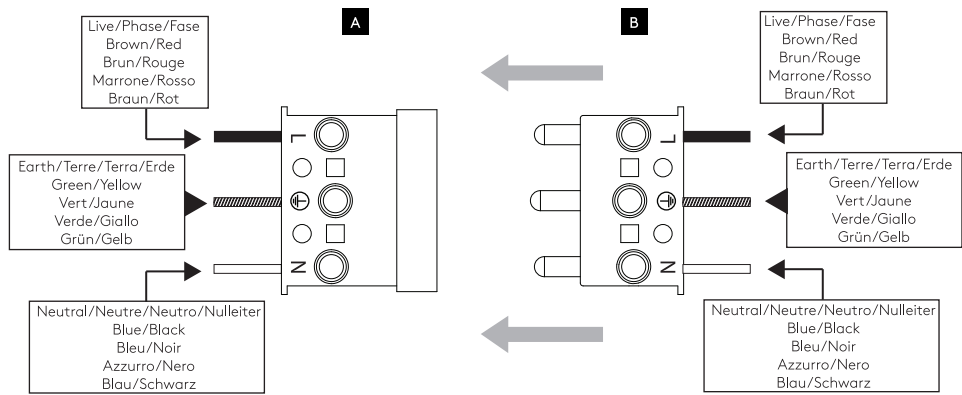




Two people required
Deux personnes sont nécessaires
Sono necessarie due persone
Zwei Leute benötigt



3



~ 100-240V AC

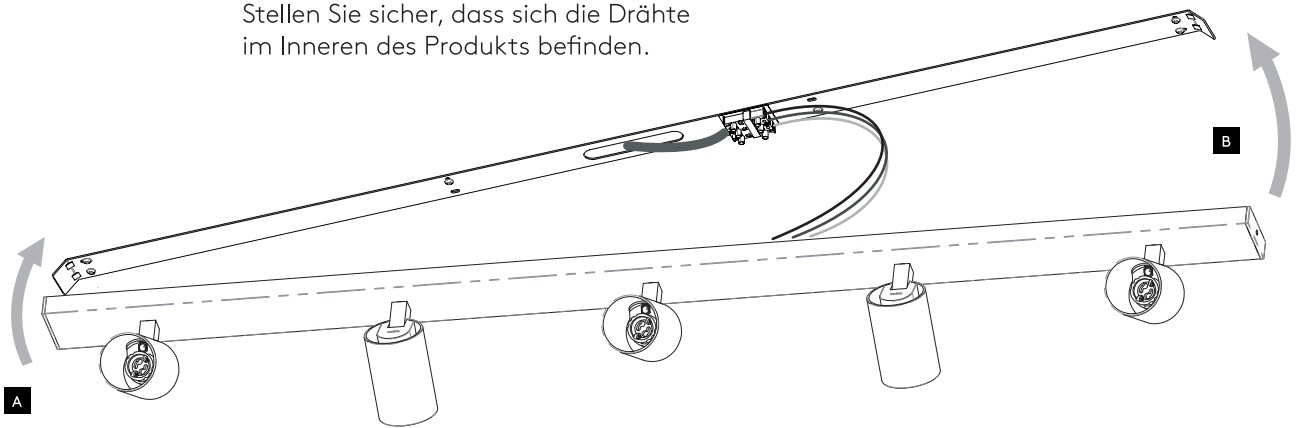
WIRING FROM PRODUCT/

Fil de produit /
Cavo dal prodotto /
Beleuchtungskabel

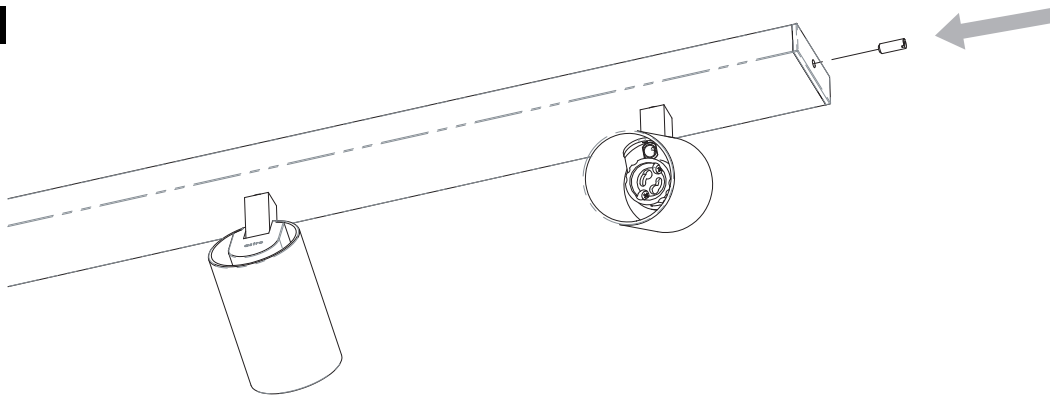
4



Make sure the wires are inside the product.
 Assurez-vous que les fils sont à l'intérieur du produit.
 Assicurarsi che i fili siano all'interno del prodotto.
 Stellen Sie sicher, dass sich die Drähte
 im Inneren des Produkts befinden.



5



6

