

# VOID ROUND

## 55 GU10 & 80 GU10

astro

GB

PLEASE READ THE INSTRUCTIONS CAREFULLY  
BEFORE COMMENCING ASSEMBLY

Live: Normally Brown / Red  
Neutral: Normally Blue / Black  
Earth: Normally Green / Yellow

FR

LIRE ATTENTIVEMENT LES INSTRUCTIONS  
AVANT DE COMMENCER LE MONTAGE

Phase: Normalement Brun / Rouge  
Neutre: Normalement Bleu / Noir  
Terre: Normalement Vert / Jaune

IT

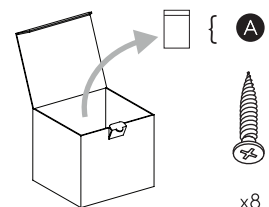
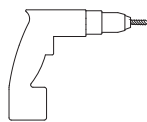
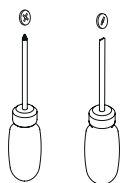
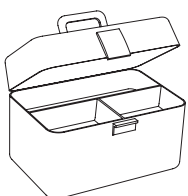
LEGGERE ATTENTAMENTE LE ISTRUZIONI  
PRIMA DI COMINCIARE L'ASSEMBLAGGIO

Cavo positivo: normalmente marrone o rosso  
Cavo neutro: normalmente blu o nero  
Cavo terra: normalmente verde o giallo

DE

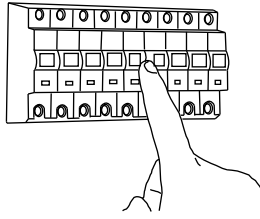
LESEN SIE BITTE DIE ANWEISUNGEN  
SORGFALTIG DURCH, BEVOR SIE MIT DEM  
ZUSAMMENBAUEN BEGINNEN

Phase: Normalerweise Braun / Rot  
Nulleiter: Normalerweise Blau / Schwarz  
Erde: Normalerweise Grün / Gelb



x8

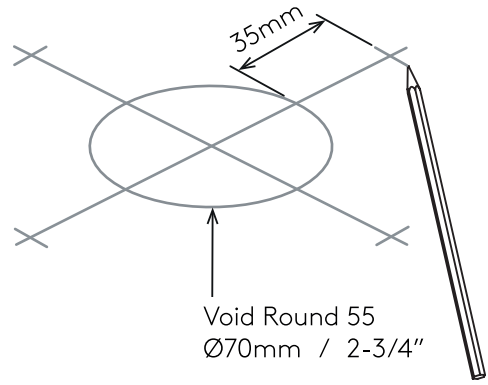
1



TURN OFF POWER

Couper Le Courant! / Strom Abshalten!  
/ Corte La Corriente!

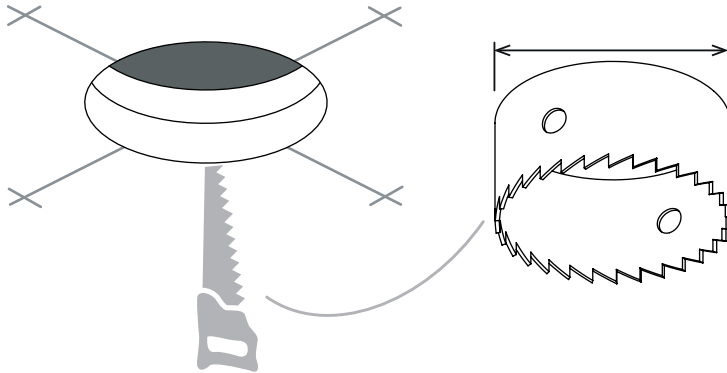
2



Void Round 55  
Ø70mm / 2-3/4"

Void Round 80  
Ø95mm / 3-3/4"

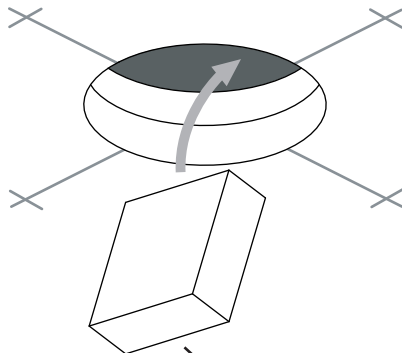
3



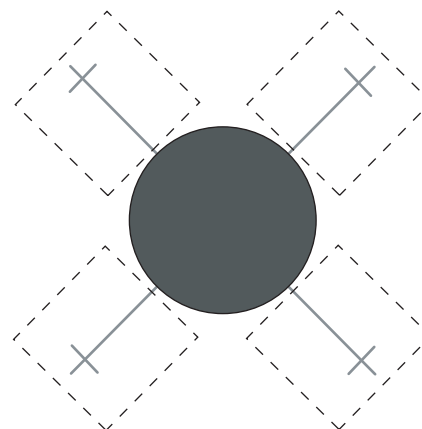
Void Round 55  
Ø70mm / 2-3/4"

Void Round 80  
Ø95mm / 3-3/4"

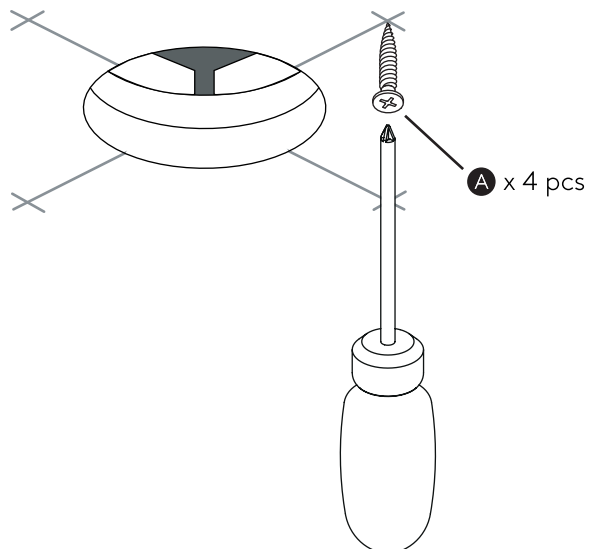
4



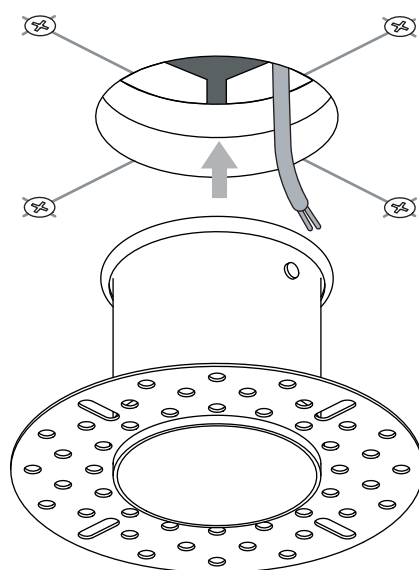
x 4 pcs  
50mm x 50mm x 18mm MDF



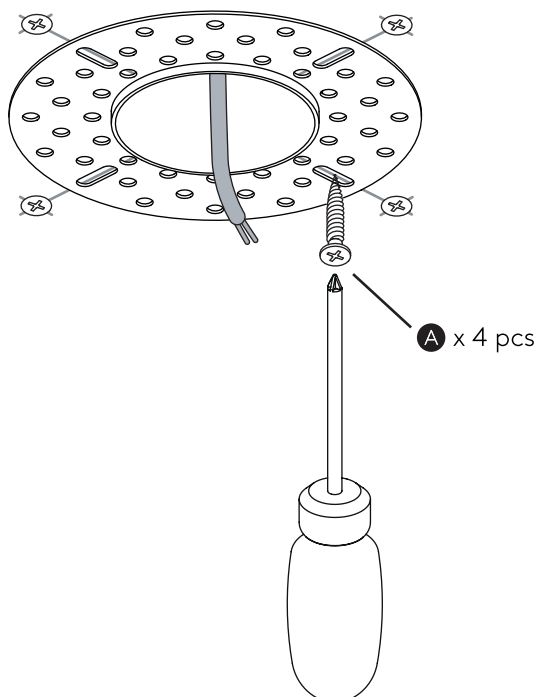
5

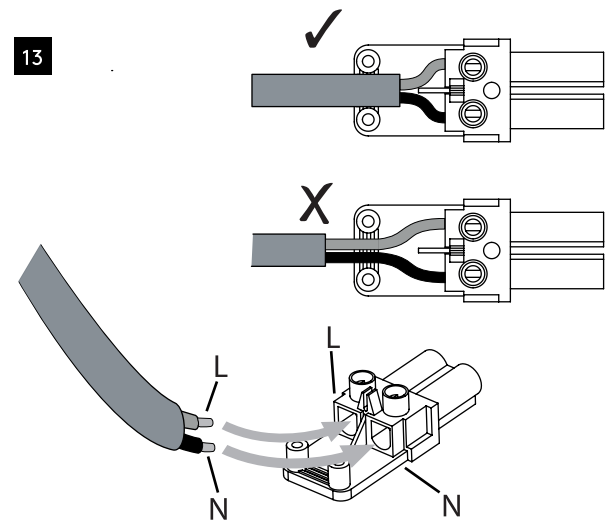
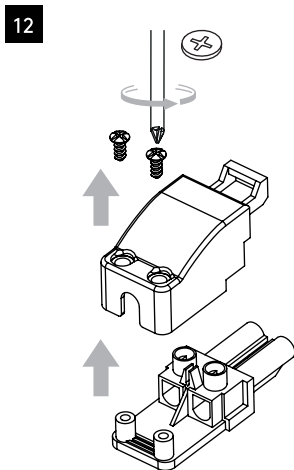
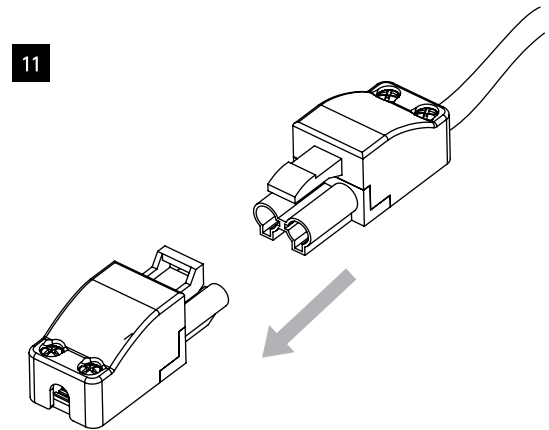
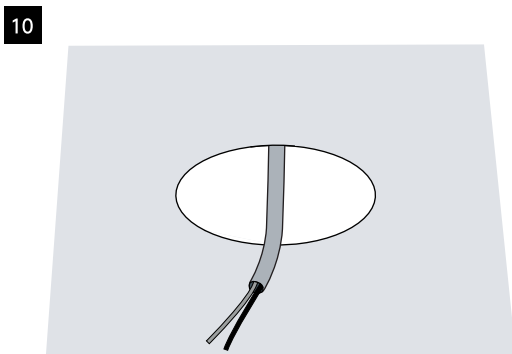
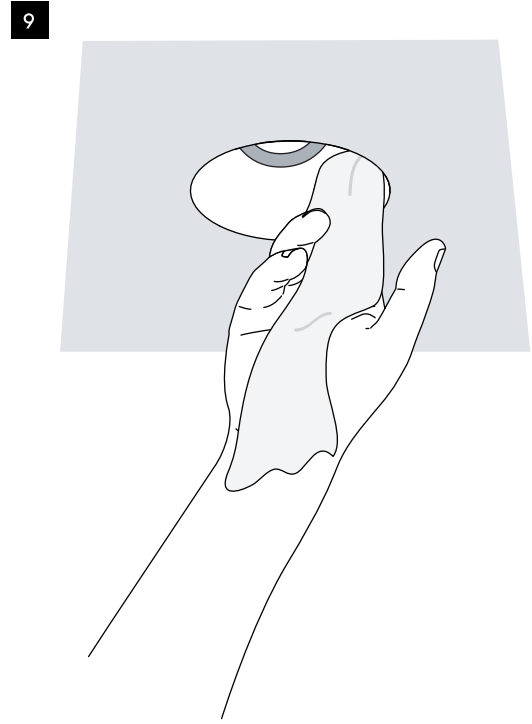
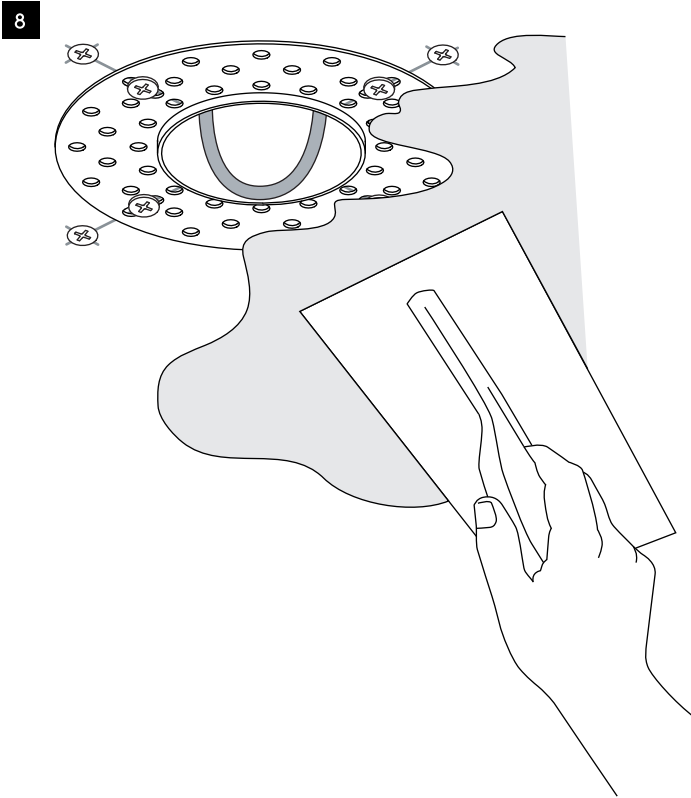


6

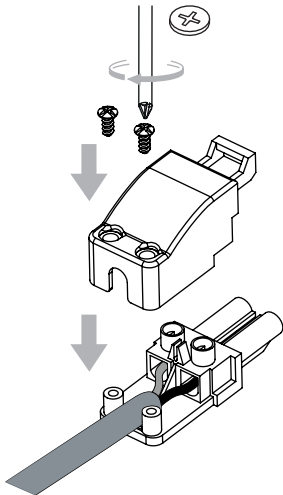


7

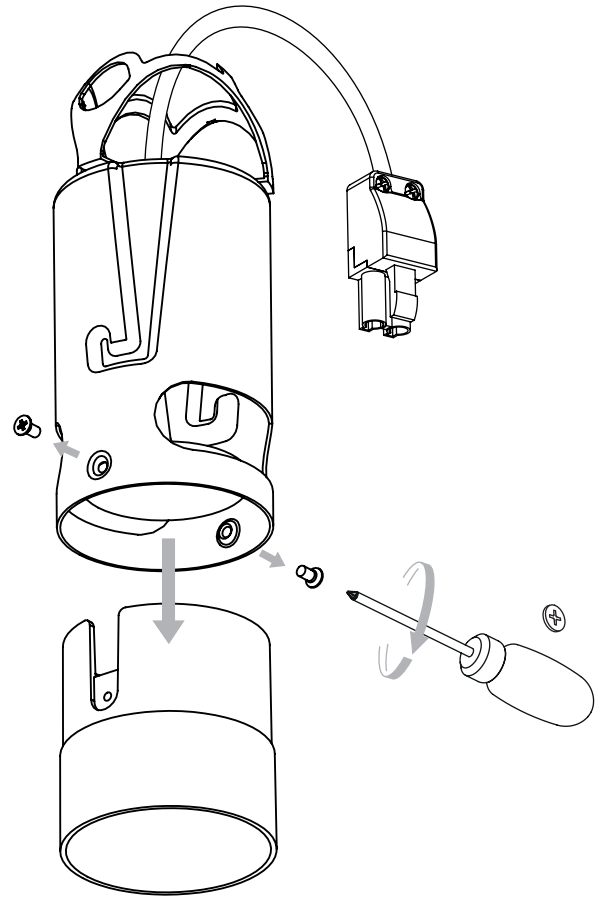




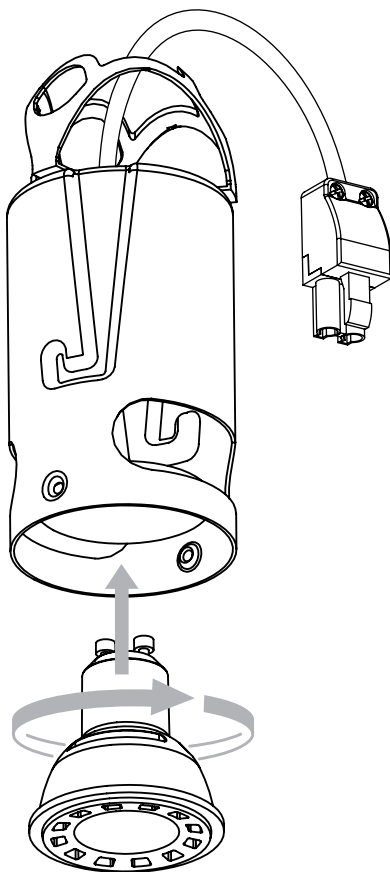
14



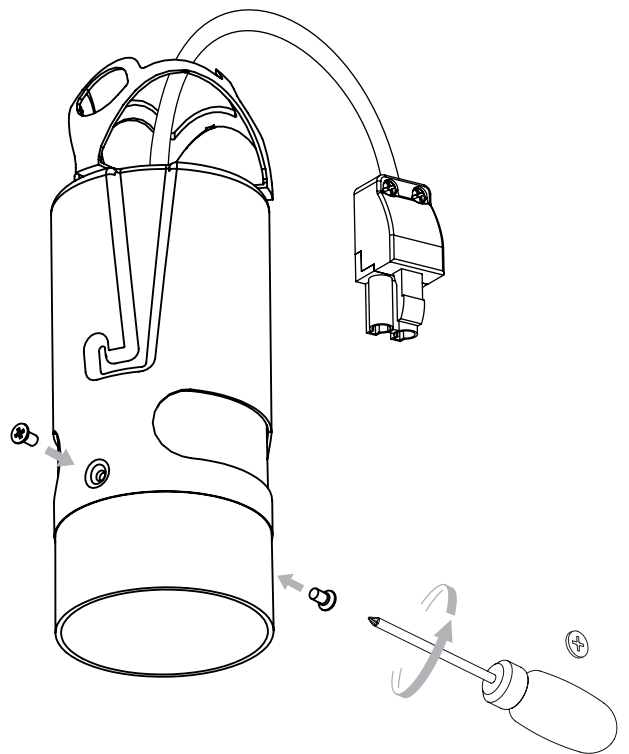
15



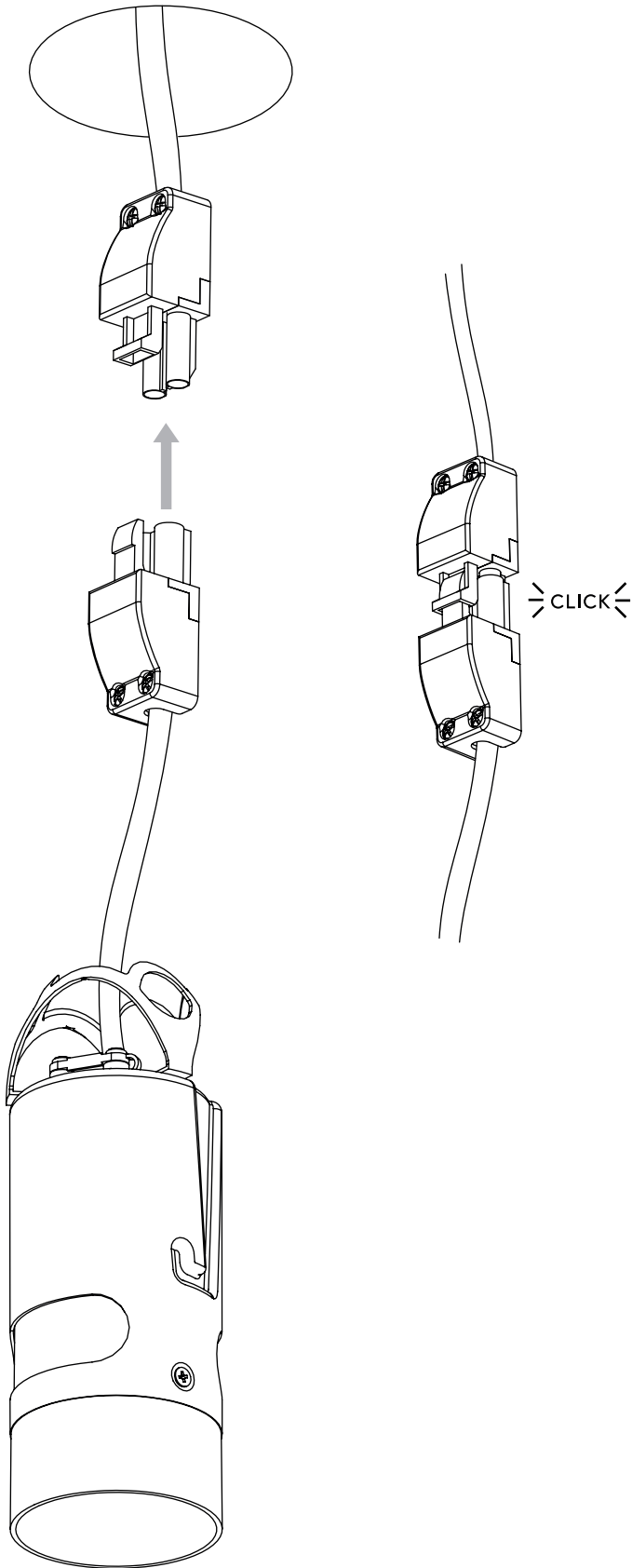
16



17



18



19

