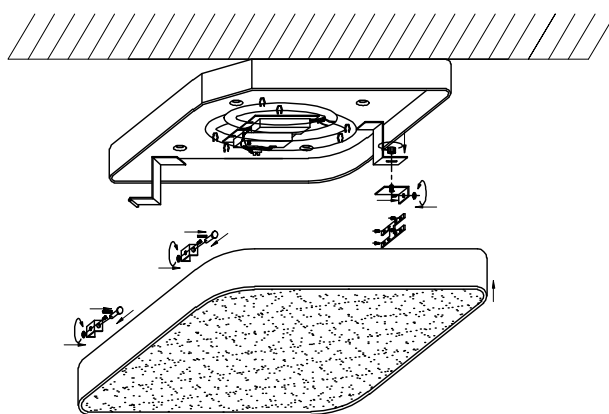


1



2

Model:QUADRO B