
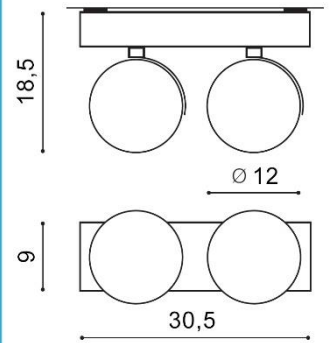
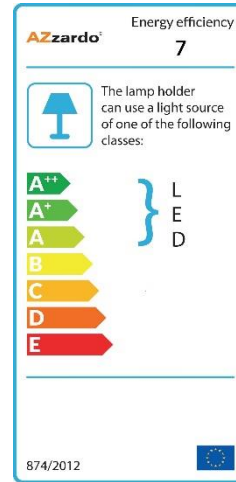


## MAX 2 230V

RODZAJ / TYPE : PLAFON / PLAFON

ŹRÓDŁO ŚWIATŁA / SOURCE : 2 x ES111 Max. 50W or  
ADAP111 + GU10 Max.40W

	White / Black	AZ1374	GM4206	5901238413745
---	---------------	--------	--------	---------------



### PARAMETRY ŹRÓDŁA ŚWIATŁA / LIGHTING PARAMETERS:



BUDOWA / CONSTRUCTION :	ILOŚĆ / QUANTITY	MATERIAŁ / MATERIAL	KOLOR / COLOR
• konstrukcja / type	1	aluminium / aluminium	czarny / biały / black / white
• klosz / shade	2	aluminium / aluminium	biały / white
• podsufitka / ceiling base	1	aluminium / aluminium	czarny / biały / black / white

WYMIARY / DIMENSION (cm) :	WYSOKOŚĆ / HEIGHT	ŚREDNICA / SZEROKOŚĆ DIAMETER / WIDTH	DŁUGOŚĆ / LENGTH
• lampa / lamp	18,5	30,5	9
• klosz / shade	-	12	-
• podsufitka / ceiling base	4,5	30,5	9
• kierunek źródła światła jest regulowany / direction of the light source is ajustable	tak / yes	-	-

WYPOSAŻENIE / EQUIPMENT :	RODZAJ / TYPE	DŁUGOŚĆ / LENGTH	KOLOR / COLOR
• instrukcja montażu / instruction	w zestawie / included	-	-
• zestaw montażowy / mounting kit	w zestawie / included	-	-

OPAKOWANIE / PACKAGE (cm) :	KARTON / BOX 1	KARTON / BOX 2	KARTON / BOX 3
• wysokość / height	19,5	-	-
• szerokość / width	31,5	-	-
• głębokość / depth	9,5	-	-
• waga brutto (kg) / gross weight	1,35	-	-
• waga netto (kg) / net weight	1,25	-	-

Powyższe dane mają jedynie charakter informacyjny. Rzeczywiste dane mogą się nieznacznie różnić ze względu na proces produkcyjny. TORINO HOLDING zastrzega sobie prawo do zmiany przedstawianych materiałów i parametrów technicznych produktów bez wcześniejszego powiadomienia.