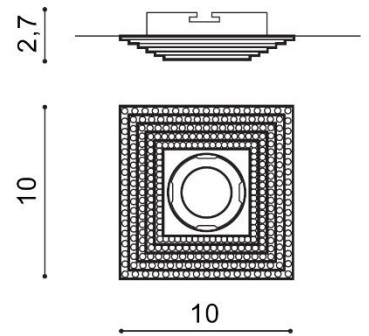
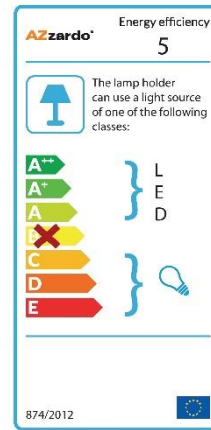


PIRAMIDE XL

RODZAJ / TYPE : WPUST / INPUT

ŹRÓDŁO ŚWIATŁA / SOURCE : 1x GU10 Max. 50W

	Gold	AZ1462	NC1673SQ	5901238414629
	Chrome	AZ1612	NC1673SQ	5901238416128



PARAMETRY ŹRÓDŁA ŚWIATŁA / LIGHTING PARAMETERS:



BUDOWA / CONSTRUCTION :	ILOŚĆ / QUANTITY	MATERIAŁ / MATERIAL	KOLOR / COLOR
<ul style="list-style-type: none"> konstrukcja / type 	1	aluminium / kryształ / aluminum / crystal	-

WYMIARY / DIMENSION (cm) :	WYSOKOŚĆ / HEIGHT	ŚREDNICA / SZEROKOŚĆ / DIAMETER / WIDTH	DŁUGOŚĆ / LENGTH
<ul style="list-style-type: none"> lampa / lamp 	2,7	10	-
<ul style="list-style-type: none"> głębokość montażowa / depth of the opening 	1,4	-	-
<ul style="list-style-type: none"> otwór montażowy / inlet opening 	-	6,4	-

WYPOSAŻENIE / EQUIPMENT :	RODZAJ / TYPE	DŁUGOŚĆ / LENGTH	KOLOR / COLOR
<ul style="list-style-type: none"> złącze GU 10 / connector GU 10 	w zestawie / included	-	-
<ul style="list-style-type: none"> ściereczka materiałowa / microfiber material 	w zestawie / included		
<ul style="list-style-type: none"> instrukcja montażu / instruction 	w zestawie / included		
<ul style="list-style-type: none"> zestaw montażowy / mounting kit 	w zestawie / included		

OPAKOWANIE / PACKAGE (cm) :	KARTON / BOX 1	KARTON / BOX 2	KARTON / BOX 3
<ul style="list-style-type: none"> wysokość / height 	11	-	-
<ul style="list-style-type: none"> szerokość / width 	13	-	-
<ul style="list-style-type: none"> głębokość / depth 	5	-	-
<ul style="list-style-type: none"> waga brutto (kg) / gross weight 	0,23	-	-
<ul style="list-style-type: none"> waga netto (kg) / net weight 	0,17	-	-

Powyższe dane mają jedynie charakter informacyjny. Rzeczywiste dane mogą się nieznacznie różnić ze względu na proces produkcyjny. TORINO HOLDING zastrzega sobie prawo do zmiany przedstawianych materiałów i parametrów technicznych produktów bez wcześniejszego powiadomienia.

Aktualizacja: 27.10.2020