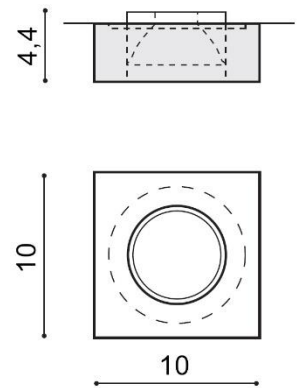
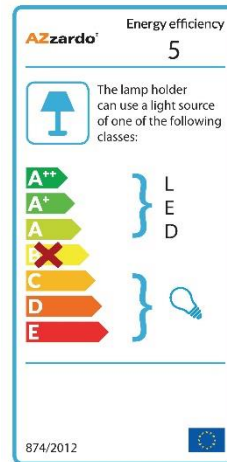


## VEKTOR SQUARE

RODZAJ / TYPE : WPUST / INPUT

ŹRÓDŁO ŚWIATŁA / SOURCE : 1x GU10 Max 50W

	Clear Glass	AZ1495	SC760SQ-A	5901238414957
--	-------------	--------	-----------	---------------



### PARAMETRY ŹRÓDŁA ŚWIATŁA / LIGHTING PARAMETERS:



BUDOWA / CONSTRUCTION :	ILOŚĆ / QUANTITY	MATERIAŁ / MATERIAL	KOLOR / COLOR
• konstrukcja / type	1	aluminium / kryształ / aluminum / crystal	-

WYMIARY / DIMENSION (cm) :	WYSOKOŚĆ / HEIGHT	ŚREDNICA / SZEROKOŚĆ DIAMETER / WIDTH	DŁUGOŚĆ / LENGTH
• lampa / lamp	4,4	10	10
• głębokość montażowa / depth of the opening	2	-	-
• otwór montażowy / inlet opening	-	5,7	-

WYPOSAŻENIE / EQUIPMENT :	RODZAJ / TYPE	DŁUGOŚĆ / LENGTH	KOLOR / COLOR
• złącze GU10 / connector GU10	w zestawie / included	-	-
• ściereczka materiałowa / microfiber material	w zestawie / included	-	-
• instrukcja montażu / instruction	w zestawie / included	-	-
• zestaw montażowy / mounting kit	w zestawie / included	-	-

OPAKOWANIE / PACKAGE (cm) :	KARTON 1 / BOX 1	KARTON 2 / BOX 2	KARTON 3 / BOX 3
• wysokość / height	7,5	-	-
• szerokość / width	10,5	-	-
• głębokość / depth	10,5	-	-
• waga brutto (kg) / gross weight	0,55	-	-
• waga netto (kg) / net weight	0,5	-	-

Powyższe dane mają jedynie charakter informacyjny. Rzeczywiste dane mogą się nieznacznie różnić ze względu na proces produkcyjny. TORINO HOLDING zastrzega sobie prawo do zmiany przedstawianych materiałów i parametrów technicznych produktów bez wcześniejszego powiadomienia.