

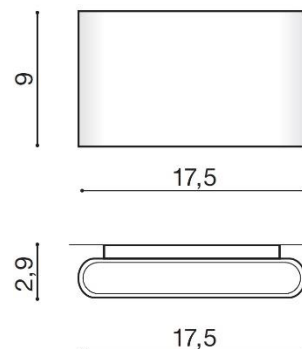
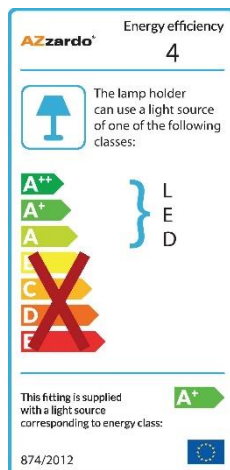
TORINO HOLDING S.A.  
Strzeszyńska 33, 60-479 Poznań,  
[biuro@lampy.it](mailto:biuro@lampy.it) [www.azzardolighting.com](http://www.azzardolighting.com)

## CREMONA M

RODZAJ / TYPE : ŚCIENNA / WALL

ŹRÓDŁO ŚWIATŁA / SOURCE : LED 10W

|  |           |        |           |               |
|--|-----------|--------|-----------|---------------|
|  | Dark Gray | AZ2182 | MAX-1016M | 5901238421825 |
|  | White     | AZ2181 | MAX-1016M | 5901238421818 |



### PARAMETRY ŹRÓDŁA ŚWIATŁA / LIGHTING PARAMETERS:



| BUDOWA / CONSTRUCTION :            | ILOŚĆ / QUANTITY      | MATERIAŁ / MATERIAL                     | KOLOR / COLOR    |
|------------------------------------|-----------------------|---|------------------|
| • konstrukcja / type               | 1                     | aluminium / aluminum                    | -                |
| WYMIARY / DIMENSION (cm) :         | WYSOKOŚĆ / HEIGHT     | ŚREDNICA / SZEROKOŚĆ / DIAMETER / WIDTH | DŁUGOŚĆ / LENGTH |
| • lampa / lamp                     | 9                     | 17,5                                    | 2,9              |
| WYPOSAŻENIE / EQUIPMENT :          | RODZAJ / TYPE         | DŁUGOŚĆ / LENGTH                        | KOLOR / COLOR    |
| • instrukcja montażu / instruction | w zestawie / included | -                                       | -                |
| • zestaw montażowy / mounting kit  | w zestawie / included | -                                       | -                |
| OPAKOWANIE / PACKAGE (cm) :        | KARTON 1 / BOX 1      | KARTON 2 / BOX 2                        | KARTON 3 / BOX 3 |
| • wysokość / height                | 4                     | -                                       | -                |
| • szerokość / width                | 19                    | -                                       | -                |
| • głębokość / depth                | 9,5                   | -                                       | -                |
| • waga brutto (kg) / gross weight  | 0,6                   | -                                       | -                |
| • waga netto (kg) / net weight     | 0,55                  | -                                       | -                |

Powyższe dane mają jedynie charakter informacyjny. Rzeczywiste dane mogą się nieznacznie różnić ze względu na proces produkcyjny. TORINO HOLDING zastrzega sobie prawo do zmiany przedstawianych materiałów i parametrów technicznych produktów bez wcześniejszego powiadomienia.

Aktualizacja: 16.10.2020