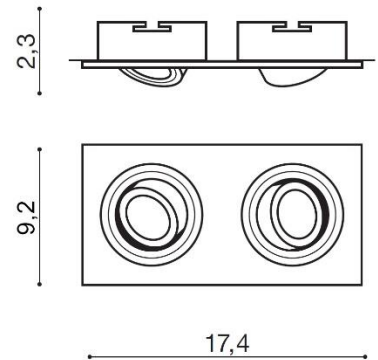
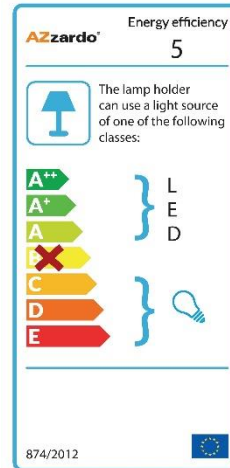


CARO 2 SQUARE

RODZAJ / TYPE : WPUST / INPUT

ŹRÓDŁO ŚWIATŁA / SOURCE : 2x GU10 Max.50W

	Aluminum	AZ2438	SN-6812S	5901238424383
	Black	AZ2437	SN-6812S	5901238424376
	White	AZ2436	SN-6812S	5901238424369



PARAMETRY ŹRÓDŁA ŚWIATŁA / LIGHTING PARAMETERS:	Tilt 90°	230V	IP 20	RA ≥80	bulb not included
---	----------	------	-------	--------	-------------------

BUDOWA / CONSTRUCTION :	ILOŚĆ / QUANTITY	MATERIAŁ / MATERIAL	KOLOR / COLOR
• konstrukcja / type	1	aluminium / aluminum	-

WYMIARY / DIMENSION (cm) :	WYSOKOŚĆ / HEIGHT	ŚREDNICA / SZEROKOŚĆ DIAMETER / WIDTH	DŁUGOŚĆ / LENGTH
• lampa / lamp	2,3	17,4	9,2
• kierunek źródła światła jest regulowany / direction of the light source is ajustable	tak / yes	-	-
• otwór montażowy / inlet opening	-	15,8	8

WYPOSAŻENIE / EQUIPMENT :	RODZAJ / TYPE	DŁUGOŚĆ / LENGTH	KOLOR / COLOR
• złącze GU 10 / connector GU 10	w zestawie / included	-	-
• instrukcja montażu / instruction	w zestawie / included	-	-

OPAKOWANIE / PACKAGE (cm) :	KARTON / BOX 1	KARTON / BOX 2	KARTON / BOX 3
• wysokość / height	5	-	-
• szerokość / width	18	-	-
• głębokość / depth	11	-	-
• waga brutto (kg) / gross weight	0,35	-	-
• waga netto (kg) / net weight	0,3	-	-

Powyższe dane mają jedynie charakter informacyjny. Rzeczywiste dane mogą się nieznacznie różnić ze względu na proces produkcyjny. TORINO HOLDING zastrzega sobie prawo do zmiany przedstawianych materiałów i parametrów technicznych produktów bez wcześniejszego powiadomienia.

Aktualizacja: 16.10.2020