

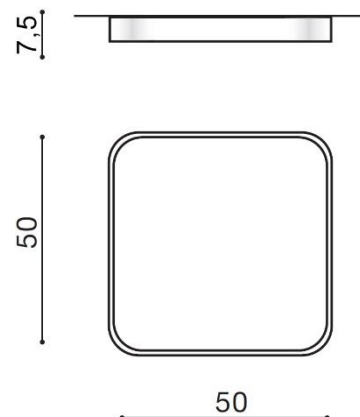
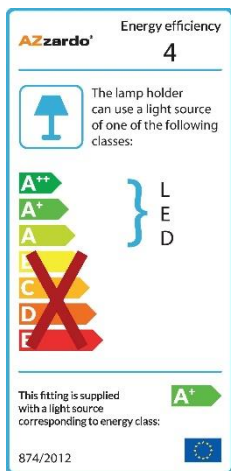
TORINO HOLDING S.A.  
Strzeszyńska 33, 60-479 Poznań,  
[biuro@lampy.it](mailto:biuro@lampy.it) [www.azzardolighting.com](http://www.azzardolighting.com)

## QUADRO 50 CCT

RODZAJ / TYPE : PLAFON / TOP

ŹRÓDŁO ŚWIATŁA / SOURCE : LED 60W

	Silver	AZ2758	5901238427582
	Black	AZ2759	5901238427599
	Gold	AZ2760	5901238427605



### PARAMETRY ŹRÓDŁA ŚWIATŁA / LIGHTING PARAMETERS:

3000K  
-  
6500K



BUDOWA / CONSTRUCTION :	ILOŚĆ / QUANTITY	MATERIAŁ / MATERIAL	KOLOR / COLOR
<ul style="list-style-type: none"> <li>konstrukcja / type</li> </ul>	1	metal / akryl / metal / acryl	-
WYMIARY / DIMENSION (cm) :	WYSOKOŚĆ / HEIGHT	ŚREDNICA / SZEROKOŚĆ DIAMETER / WIDTH	DŁUGOŚĆ / LENGTH
<ul style="list-style-type: none"> <li>lampa / lamp</li> </ul>	7,5	50	50
WYPOSAŻENIE / EQUIPMENT :	RODZAJ / TYPE	DŁUGOŚĆ / LENGTH	KOLOR / COLOR
<ul style="list-style-type: none"> <li>instrukcja montażu / instruction</li> </ul>	w zestawie / included	-	-
<ul style="list-style-type: none"> <li>pilot + instrukcja obsługi / remote control + manual</li> </ul>	w zestawie / included	-	-
<ul style="list-style-type: none"> <li>zestaw montażowy / mounting kit</li> </ul>	w zestawie / included	-	-
OPAKOWANIE / PACKAGE (cm) :	KARTON / BOX 1	KARTON / BOX 2	KARTON / BOX 3
<ul style="list-style-type: none"> <li>wysokość / height</li> </ul>	12	-	-
<ul style="list-style-type: none"> <li>szerokość / width</li> </ul>	57	-	-
<ul style="list-style-type: none"> <li>głębokość / depth</li> </ul>	57	-	-
<ul style="list-style-type: none"> <li>waga brutto (kg) / gross weight</li> </ul>	3,4	-	-
<ul style="list-style-type: none"> <li>waga netto (kg) / net weight</li> </ul>	3,1	-	-

Powyższe dane mają jedynie charakter informacyjny. Rzeczywiste dane mogą się nieznacznie różnić ze względu na proces produkcyjny. TORINO HOLDING zastrzega sobie prawo do zmiany przedstawianych materiałów i parametrów technicznych produktów bez wcześniejszego powiadomienia.

Aktualizacja: 15.09.2020