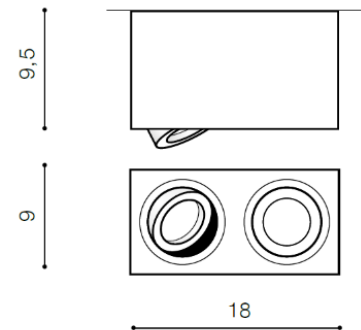
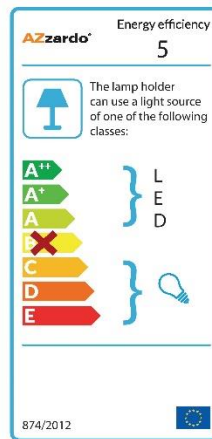


BRANT 2 SQUARE

RODZAJ / TYPE : PLAFON / PLAFON

ŹRÓDŁO ŚWIATŁA / SOURCE : GU10, 2 x Max 50W

| | | | |
|--|-------|--------|---------------|
| | Black | AZ2827 | 5901238428275 |
| | White | AZ2826 | 5901238428268 |



PARAMETRY ŹRÓDŁA ŚWIATŁA / LIGHTING PARAMETERS:



| BUDOWA / CONSTRUCTION : | ILOŚĆ / QUANTITY | MATERIAŁ / MATERIAL | KOLOR / COLOR |
|-------------------------|------------------|----------------------|---------------|
| • konstrukcja / type | 1 | aluminium / aluminum | - |

| WYMIARY / DIMENSION (cm) : | WYSOKOŚĆ / HEIGHT | ŚREDNICA / SZEROKOŚĆ DIAMETER / WIDTH | DŁUGOŚĆ / LENGTH |
|--|-------------------|---------------------------------------|------------------|
| • lampa / lamp | 9,5 | 18 | 9 |
| • kierunek źródła światła jest regulowany / direction of the light source is ajustable | tak / yes | - | - |

| WYPOSAŻENIE / EQUIPMENT : | RODZAJ / TYPE | DŁUGOŚĆ / LENGTH | KOLOR / COLOR |
|------------------------------------|-----------------------|------------------|---------------|
| • instrukcja montażu / instruction | w zestawie / included | | |
| • zestaw montażowy / mounting kit | w zestawie / included | | |

| OPAKOWANIE / PACKAGE (cm) : | KARTON 1 / BOX 1 | KARTON 2 / BOX 2 | KARTON 3 / BOX 3 |
|-----------------------------------|------------------|------------------|------------------|
| • wysokość / height | 11 | - | - |
| • szerokość / width | 18,5 | - | - |
| • głębokość / depth | 10 | - | - |
| • waga brutto (kg) / gross weight | 0,65 | - | - |
| • waga netto (kg) / net weight | 0,6 | - | - |

Powyższe dane mają jedynie charakter informacyjny. Rzeczywiste dane mogą się nieznacznie różnić ze względu na proces produkcyjny. TORINO HOLDING zastrzega sobie prawo do zmiany przedstawianych materiałów i parametrów technicznych produktów bez wcześniejszego powiadomienia.