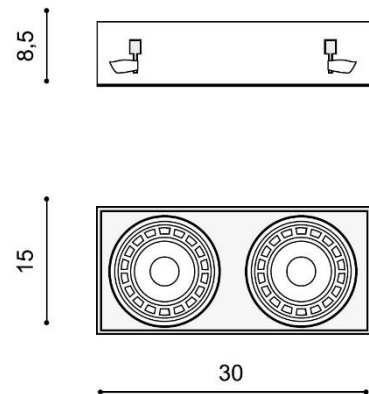
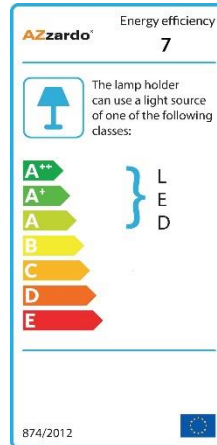


## NOVA 2 GIPS

RODZAJ / TYPE : WPUST / INPUT

ŹRÓDŁO ŚWIATŁA / SOURCE : 2x ES111 Max. 50W  
/ ADAP 111 + 2x GU10 Max. 40W

	Black / Black	AZ2935	5901238429357
	White / White	AZ2934	5901238429340



### PARAMETRY ŹRÓDŁA ŚWIATŁA / LIGHTING PARAMETERS:



BUDOWA / CONSTRUCTION :	ILOŚĆ / QUANTITY	MATERIAŁ / MATERIAL	KOLOR / COLOR
<ul style="list-style-type: none"> <li>konstrukcja / type</li> </ul>	1	metal / metal	-

WYMIARY / DIMENSION (cm) :	WYSOKOŚĆ / HEIGHT	ŚREDNICA / SZEROKOŚĆ DIAMETER / WIDTH	DŁUGOŚĆ / LENGTH
<ul style="list-style-type: none"> <li>lampa / lamp</li> </ul>	8,5	30	15
<ul style="list-style-type: none"> <li>otwór montażowy / inlet opening</li> </ul>	-	30,2	15,2
<ul style="list-style-type: none"> <li>kierunek źródła światła jest regulowany / direction of the light source is ajustabl</li> </ul>	tak / yes	-	-

WYPOSAŻENIE / EQUIPMENT :	RODZAJ / TYPE	DŁUGOŚĆ / LENGTH	KOLOR / COLOR
<ul style="list-style-type: none"> <li>instrukcja montażu / instruction</li> </ul>	w zestawie / included	-	-
<ul style="list-style-type: none"> <li>zestaw montażowy / mounting kit</li> </ul>	w zestawie / included	-	-

OPAKOWANIE / PACKAGE (cm) :	KARTON 1 / BOX 1	KARTON 2 / BOX 2	KARTON 3 / BOX 3
<ul style="list-style-type: none"> <li>wysokość / height</li> </ul>	31	-	-
<ul style="list-style-type: none"> <li>szerokość / width</li> </ul>	16	-	-
<ul style="list-style-type: none"> <li>głębokość / depth</li> </ul>	9,5	-	-
<ul style="list-style-type: none"> <li>waga brutto (kg) / gross weight</li> </ul>	1,4	-	-
<ul style="list-style-type: none"> <li>waga netto (kg) / net weight</li> </ul>	1,3	-	-

Powyższe dane mają jedynie charakter informacyjny. Rzeczywiste dane mogą się nieznacznie różnić ze względu na proces produkcyjny. TORINO HOLDING zastrzega sobie prawo do zmiany przedstawianych materiałów i parametrów technicznych produktów bez wcześniejszego powiadomienia.