

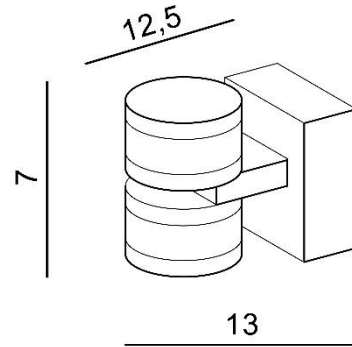
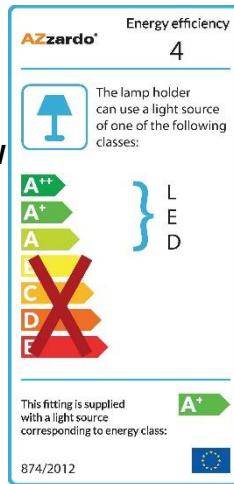
TORINO HOLDING S.A.
Strzeszyńska 33, 60-479 Poznań,
biuro@lampy.it www.azzardolighting.com

TANZA

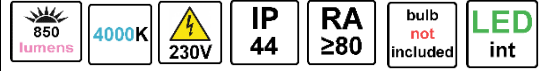
RODZAJ / TYPE : KINKIET / WALL

ŹRÓDŁO ŚWIATŁA / SOURCE : 2 x LED 10W

AZ3361 5901238433613



PARAMETRY ŹRÓDŁA ŚWIATŁA / LIGHTING PARAMETERS:



BUDOWA / CONSTRUCTION :	ILOŚĆ / QUANTITY	MATERIAŁ / MATERIAL	KOLOR / COLOR
<ul style="list-style-type: none"> konstrukcja / type 	1	aluminium / aluminum	chrom / przezroczysty / biały / chrome / clear / white
<ul style="list-style-type: none"> klosz / shade 	2	aluminium / akryl / aluminum / acryl	przezroczysty / biały / clear / white

WYMIARY / DIMENSION (cm) :	WYSOKOŚĆ / HEIGHT	ŚREDNICA / SZEROKOŚĆ DIAMETER / WIDTH	DŁUGOŚĆ / LENGTH
<ul style="list-style-type: none"> lampa / lamp 	7	13	12,5
<ul style="list-style-type: none"> klosz / shade 	7	5	7

WYPOSAŻENIE / EQUIPMENT :	RODZAJ / TYPE	DŁUGOŚĆ / LENGTH	KOLOR / COLOR
<ul style="list-style-type: none"> instrukcja montażu / instruction 	w zestawie / included	-	-
<ul style="list-style-type: none"> zestaw montażowy / mounting kit 	w zestawie / included	-	-

OPAKOWANIE / PACKAGE (cm) :	KARTON 1 / BOX 1	KARTON 2 / BOX 2	KARTON 3 / BOX 3
<ul style="list-style-type: none"> wysokość / height 	9,5	-	-
<ul style="list-style-type: none"> szerokość / width 	16	-	-
<ul style="list-style-type: none"> głębokość / depth 	14	-	-
<ul style="list-style-type: none"> waga brutto (kg) / gross weight 	0,9	-	-
<ul style="list-style-type: none"> waga netto (kg) / net weight 	0,8	-	-

Powyższe dane mają jedynie charakter informacyjny. Rzeczywiste dane mogą się nieznacznie różnić ze względu na proces produkcyjny. TORINO HOLDING zastrzega sobie prawo do zmiany przedstawianych materiałów i parametrów technicznych produktów bez wcześniejszego powiadomienia.

Aktualizacja: 15.09.2020