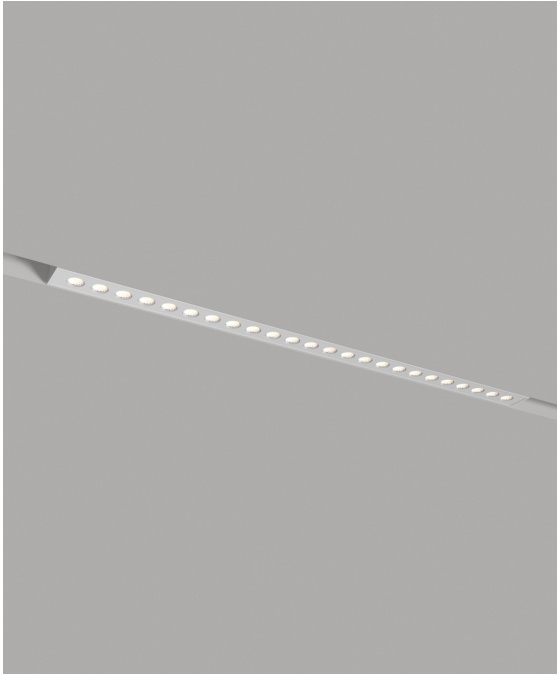
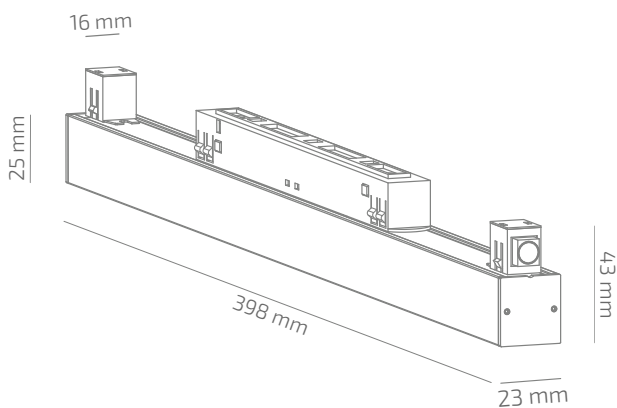


## HIDE 48 400

## ЗОВНІШНІЙ ВИГЛЯД



## ГАБАРИТНІ РОЗМІРИ



## ВИРІБ

Назва	HIDE 48 400
Артикул	HD-TL-00840034RF490-040
Колір корпусу	ЧОРНИЙ/БІЛИЙ/RAL
Категорія	ТРЕКОВІ 48VDC

## СВІЛОТЕХНІЧНІ ХАРАКТЕРИСТИКИ

Джерело світла	LED
Світловий потік світильника	966 Lm*
Потужність світильника	8.4 W*
Колірна температура	4000 K
Індекс кольоропередачі	≥ 90
Крок МакАдам	3
Кут розкриття світлового пучка	34°
Тип кривої сили світла	ГЛИБОКА
Світлова віддача світильника	115 Lm/W*
Коефіцієнт потужності	**
Дімінг	1-10/DALI/CASAMBI***
Джерело живлення	В КОМПЛЕКТІ
Клас енергоспоживання	A+
Поворот по горизонталі	HI
Поворот по вертикалі	HI
Термін служби	50.000h (L80B10)
Напруга живлення	48 VDC
Коефіцієнт пульсацій	≤ 1 %
Клас електроізоляції	III
Виробник джерела живлення	BVR/ENTITY
Виробник світлового елемента	SAMSUNG

## ІНШІ ХАРАКТЕРИСТИКИ

Ступінь захисту	IP 20
Вага нетто	410 g
Вага брутто	490 g
Розмір упаковки	450 x 65 x 65 mm
Матеріали	АЛЮМІНІЙ, СТАЛЬ, ПОЛІСТИРОЛ

\* Потужність, світловий потік та світлова ефективність зазначені без врахування AC/DC джерела живлення (придбається окремо), та можуть змінюватись в залежності від його характеристик

\*\* Залежить від характеристик AC/DC джерела живлення (придбається окремо)

\*\*\* Спосіб керування освітленням по технології Bluetooth Low Energy

