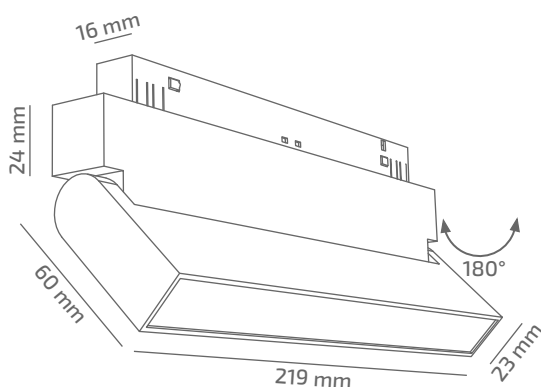


MOVIE DIF 48

ЗОВНІШНІЙ ВИГЛЯД



ГАБАРИТНІ РОЗМІРИ



ВИРІБ

| | |
|---------------|---------------------|
| Назва | MOVIE DIF 48 |
| Артикул | MN-TL-01230103RM290 |
| Колір корпусу | ЧОРНИЙ/БІЛИЙ/RAL |
| Категорія | ТРЕКОВІ 48VDC |

СВІЛОТЕХНІЧНІ ХАРАКТЕРИСТИКИ

| | |
|--------------------------------|----------------------|
| Джерело світла | LED |
| Світловий потік світильника | 907 Lm |
| Потужність світильника | 12.2 W* |
| Колірна температура | 3000 K |
| Індекс кольоропередачі | ≥ 90 |
| Крок МакАдам | 3 |
| Кут розкриття світлового пучка | 103° |
| Тип кривої сили світла | КОСИНУСНА |
| Світлова віддача світильника | 74 Lm/W* |
| Коефіцієнт потужності | ** |
| Дімінг | 1-10/DALI/CASAMBI*** |
| Джерело живлення | В КОМПЛЕКТІ |
| Клас енергоспоживання | A+ |
| Поворот по горизонталі | HI |
| Поворот по вертикалі | 180° |
| Термін служби | 50.000h (L80B10) |
| Напруга живлення | 48 VDC |
| Коефіцієнт пульсацій | ≤ 1 % |
| Клас електроізоляції | III |
| Виробник джерела живлення | KGP/ENTITY/TCl |
| Виробник світлового елемента | SAMSUNG |

ІНШІ ХАРАКТЕРИСТИКИ

| | |
|-----------------|-------------------------------|
| Ступінь захисту | IP 20 |
| Вага нетто | 350 g |
| Вага брутто | 420 g |
| Розмір упаковки | 240 x 130 x 43 mm |
| Матеріали | АЛЮМІНІЙ, СТАЛЬ, ПОЛІКАРБОНАТ |

* Потужність, світловий потік та світлова ефективність зазначені без врахування AC/DC джерела живлення (придбається окремо), та можуть змінюватись в залежності від його характеристик

** Залежить від характеристик AC/DC джерела живлення (придбається окремо)

*** Спосіб керування освітленням по технології Bluetooth Low Energy

