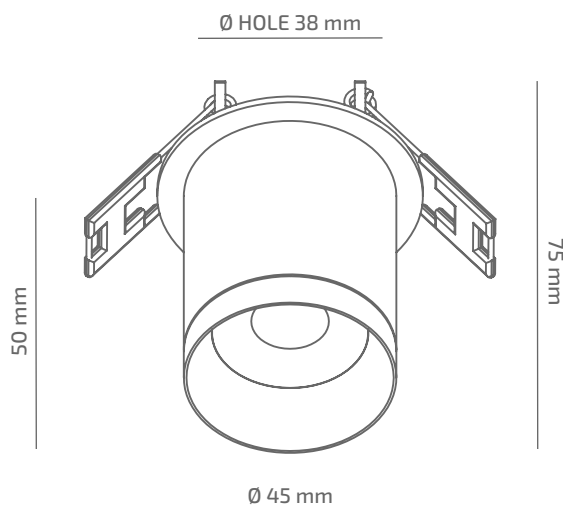


PIPE**ЗОВНІШНІЙ ВИГЛЯД****ГАБАРИТНІ РОЗМІРИ****ВИРІБ**

Назва	PIPE
Артикул	PP-CL-00630040LS490
Колір корпусу	ЧОРНИЙ/БІЛИЙ/RAL
Категорія	ВРІЗНІ

СВІЛОТЕХНІЧНІ ХАРАКТЕРИСТИКИ

Джерело світла	LED
Світловий потік світильника	567 Lm
Потужність світильника	5.7 W
Колірна температура	3000 K
Індекс кольоропередачі	≥ 90
Крок МакАдам	3
Кут розкриття світлового пучка	40°
Тип кривої сили світла	ГЛИБОКА
Світлова віддача світильника	99 Lm/W
Коефіцієнт потужності	≥ 0.9
Дімінг	УТОЧНЮЙТЕ
Джерело живлення	В КОМПЛЕКТІ
Клас енергоспоживання	A+
Поворот по горизонталі	НІ
Поворот по вертикалі	НІ
Термін служби	50.000h (L80B10)
Напруга живлення	220-240 VAC 50/60 Hz
Коефіцієнт пульсацій	≤ 1 %
Клас електроізоляції	□
Виробник джерела живлення	KGP
Виробник світлового елемента	SAMSUNG

ІНШІ ХАРАКТЕРИСТИКИ

Ступінь захисту	IP 20
Вага нетто	130 g
Вага брутто	160 g
Розмір упаковки	65 x 65 x 75 mm
Матеріали	АЛЮМІНІЙ, СТАЛЬ, ПОЛІКАРБОНАТ

