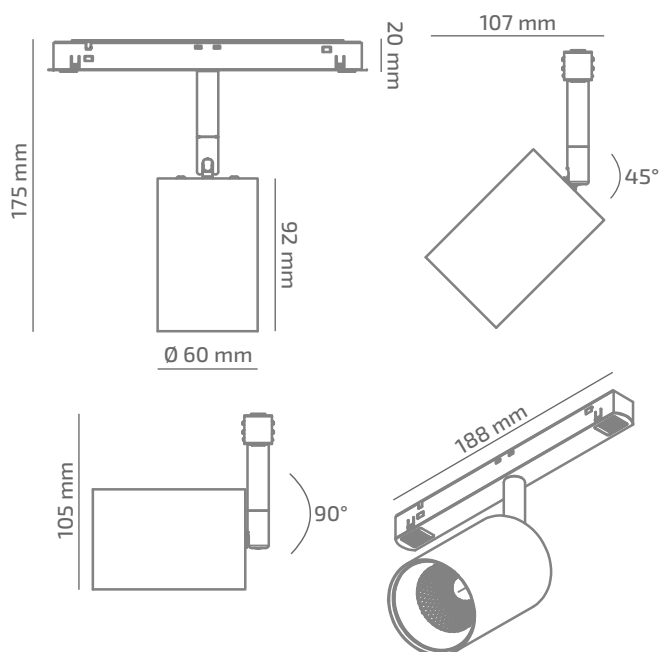


## YODA 48

## ЗОВНІШНІЙ ВИГЛЯД



## ГАБАРИТНІ РОЗМІРИ



## ВИРІБ

Назва	YODA 48
Артикул	WT-TL-01140038RF390
Колір корпусу	ЧОРНИЙ/БІЛИЙ/RAL
Категорія	ТРЕКОВІ 48VDC

## СВІЛОТЕХНІЧНІ ХАРАКТЕРИСТИКИ

Джерело світла	LED
Світловий потік світильника	1165 Lm*
Потужність світильника	11.1 W*
Колірна температура	4000 K
Індекс кольоропередачі	≥ 90
Крок МакАдам	3
Кут розкриття світлового пучка	38°
Тип кривої сили світла	ГЛИБОКА
Світлова віддача світильника	105 Lm/W*
Коефіцієнт потужності	**
Дімінг	1-10/DALI/CASAMBI***
Джерело живлення	В КОМПЛЕКТІ
Клас енергоспоживання	A+
Поворот по горизонталі	350°
Поворот по вертикалі	90°
Термін служби	50.000h (L80B10)
Напруга живлення	48 VDC
Коефіцієнт пульсацій	≤ 1%
Клас електроізоляції	III
Виробник джерела живлення	KGP/ENTITY/TCI
Виробник світлового елемента	SAMSUNG

## ІНШІ ХАРАКТЕРИСТИКИ

Ступінь захисту	IP 20
Вага нетто	380 g
Вага брутто	450 g
Розмір упаковки	80 x 210 x 275 mm
Матеріали	АЛЮМІНІЙ, СТАЛЬ, ПОЛІКАРБОНАТ

\* Потужність, світловий потік та світлова ефективність зазначені без врахування AC/DC джерела живлення (придбається окремо), та можуть змінюватись в залежності від його характеристик

\*\* Залежить від характеристик AC/DC джерела живлення (придбається окремо)

\*\*\* Спосіб керування освітленням по технології Bluetooth Low Energy

