

Світильник світлодіодний DELUX TL02S (10, 20, 30Вт).

Дякуємо Вам за придбання продукції ТМ DELUX. Перед початком експлуатації світильника прохання ознайомитися з інструкцією.

1. Загальні відомості.

Призначення: для акцентного підсвічування окремих зон інтер'єру , для декоративного світлового оформлення житлових приміщень.

Сфера застосування: використовується як основне або акцентне освітлення магазинів, ресторанів , барів, кафе, розважальних закладів, жилих приміщень, виставочних залів, офісів, автосалонів . В залежності від потужності а також кута розсіювання світла область призначення різна.

2. Технічні характеристики :

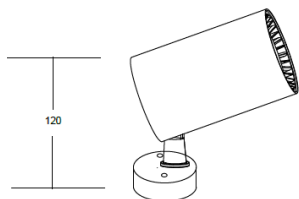
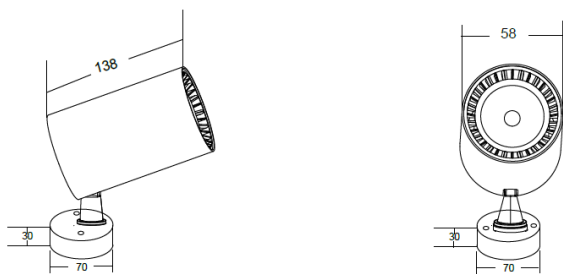
Модель	TL02S 10 Вт	TL02S 20 Вт	TL02S 30 Вт
Габаритні розміри,мм	138/58/120	138/78/140	138/89/150
Споживна потужність	10Вт	20Вт	30Вт
Світловий потік	800Лм	1600Лм	2400Лм
Діапазон напруги живлення	АС 85-265 В		
Частота мережі	50 Гц		
Індекс кольоропередачі,Ra	>80		
Колірна температура	3000K/4000K/5000K дивись на упаковці		
Тип джерела світла	LED COB		
Супінь захисту від пилу та вологи	IP20		
Кут розсіювання	15°/24°/36° дивись на упаковці		
Коефіцієнт пульсації	<5%		
Ресурс роботи	30000 год.		
Гарантійний термін	2 роки		
Матеріал корпусу	алюміній		
Матеріал лінзи	полікарбонат		

3.Комплектація :

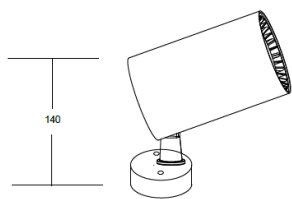
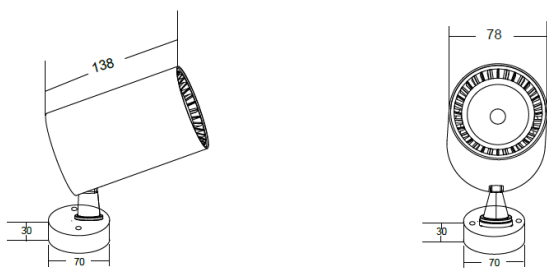
- світильник;
- інструкція з експлуатації;
- коробка пакувальна.

4.Схематичне зображення :

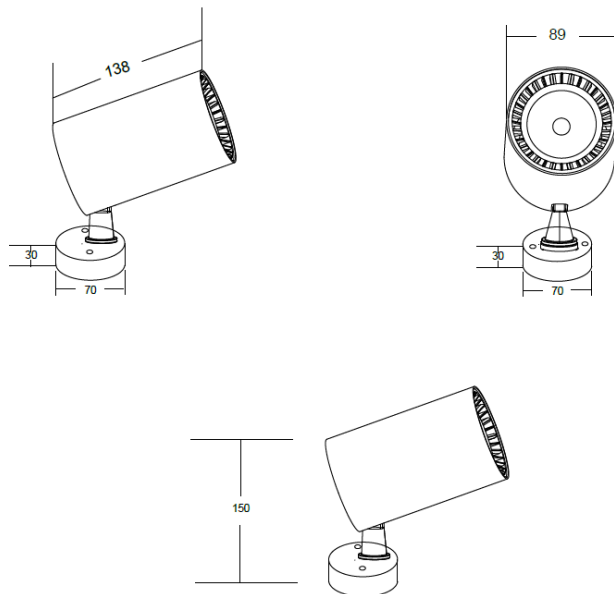
TL02S 10 Вт



TL02S 20 Вт



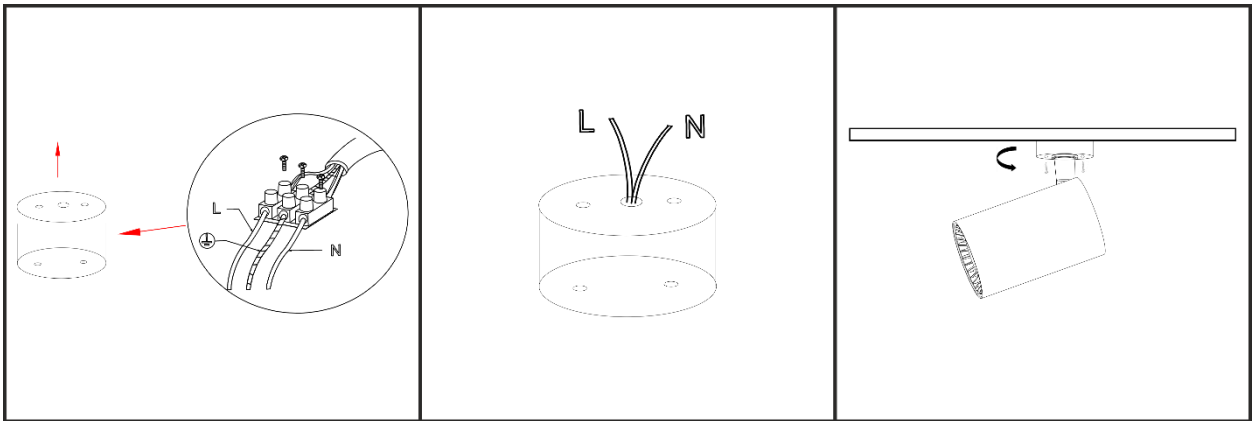
TL02S 30 Вт



5.Послідовність установки приладу:

Монтаж світильника повинен виконуватись кваліфікованим персоналом з дотриманням усіх норм безпеки та вимог установки електрообладнання. Перед початком монтажу необхідно знеструмити лінію підключення світильника; впевнитися у неможливості випадкової подачі напруги до повного завершення монтажу. Світильник призначений для встановлення на поверхню.

- витягнути прилад з коробки і звільнити від іншої упаковки;
- перевірте комплектацію світильника;
- від'єднати задню кришку від основи світильника;
- зробити отвори у монтажній поверхні;
- підключити світильник до джерела напруги ~ 230 В.
- під'єднати корпус світильника до задньої кришки бази та закрутити кріпильні гвинти. Подати напругу на світильник та перевірити його працездатність.



6. Застереження.

Перш ніж провести монтаж світильника, усунути несправність або виконати інші роботи по догляду за світильником, необхідно обов'язково відключити світильник від електричної мережі. Не намагайтеся самостійно внести зміни в конструкцію світильника (розбирати корпус світильника, робити отвори, фарбувати і т.ін.). Ніколи не проводьте ремонт самостійно. Завжди звертайтеся до фахівця за допомогою. Не давайте дітям бавитись із світильником!

7. Безпека.

Для того, щоб забезпечити належне та безпечне підключення і експлуатацію світильника, завжди дотримуйтеся інструкції. До монтажних робіт з підключення світильника допускаються особи, що мають групу допуску по електробезпеці не нижче III.

Всі електричні під'єднання повинні бути виконані відповідно до позначок на світильнику.

Зберігайте цю інструкцію, щоб Ви могли скористатися нею у будь-який момент.

Перед підключенням світильника переконайтесь, що напруга і частота струму мережі живлення співпадають з технічними характеристиками світильника.

Уникайте пошкоджень дроту живлення. Не використовуйте світильник з пошкодженим дротом. Пошкоджений дріт повинен бути замінений кваліфікованим персоналом.

Намагайтесь не дивитися безпосередньо на ввімкнене джерело світла.

Вимикайте світильник, коли не користуєтесь ним.

Протирайте світильник сухою тканинною ганчіркою. Не використовуйте для чищення поверхні світильника абразивні матеріали або розчинники. Уникайте попадання вологи на електричні частини світильника. Використовуйте світильник тільки в середині приміщення. Заборонена експлуатація світильника в приміщеннях з підвищеним вмістом пилу та вологи.

8. Умови експлуатації:

- світильник розрахований для використання в приміщенні;
- робоча температура має бути в діапазоні -20°C до $+50^{\circ}\text{C}$ при відносній вологості повітря не більше 95 %;
- допустима вологість повітря не повинна перевищувати 80%. при температурі 25°C .

Додаткова інформація.

Виробник залишає за собою право змінювати характеристики світильників, якщо це не впливає на безпеку експлуатації. Якщо в світильнику використовується кріплення для фіксації– не докладайте надмірних зусиль для зміни їх положення, це може пошкодити елементи конструкції світильника.

9. Гарантійні зобов'язання.

Постачальник гарантує роботу світильника протягом 2 років з дня продажу через торговельну мережу, за умов дотримання правил зберігання, транспортування та експлуатації. У разі виявлення несправностей у роботі світильника до закінчення гарантійного терміну, слід звернутися за місцем його продажу. Якщо на гарантійному талоні відсутні штамп та дата продажу, претензії щодо гарантійних зобов'язань не приймаються. Термін служби світильника при належній експлуатації становить 30 000 годин.

Гарантійний талон

Дата продажу _____ 20__ р

Назва магазину _____

Штамп