

- Ⓝ DE Bedienungsanleitung
- Ⓝ EN Instruction Manual
- Ⓝ FR Mode d'emploi
- Ⓝ IT Istruzioni per l'uso
- Ⓝ NL Handleiding
- Ⓝ ES Instrucciones de uso
- Ⓝ PT Instruções de operação
- Ⓝ FI Käyttöohjeiden
- Ⓝ SE Bruksanvisningar
- Ⓝ CZ Návod k obsluze
- Ⓝ HU Üzemeltetési utasítások
- Ⓝ GR Οδηγίες χειρισμού
- Ⓝ RO Instrucțiuni de utilizare
- Ⓝ TR Kullanım talimatları
- Ⓝ BG Инструкции за експлоатация
- Ⓝ RU Инструкция по эксплуатации
- Ⓝ SR Упутstvo за употребу
- Ⓝ PL Instrukcja obsługi

DE

EN

FR

IT

NL

ES

PT

FI

SE

CZ

HU

GR

RO

TR

BG

RU

SR

PL

	Lesen Sie die Anweisungen! / Read the instructions! / Lisez les instructions! / Leggere le istruzioni! / Lees de gebruiksaanwijzingen! / Lea las instrucciones! / Leia as instruções! / Lue ohjeet! / Läs instruktionerna! / Seznamte se s návodem! / Olvassa el az utasításokat. / Διαβάστε τις οδηγίες! / Citiți instrucțiunile! / Talimatları okuyun! / Прочетете инструкциите! / Прочитайте инструкции! / Pročitajte uputstva! / Należy zapoznać się z instrukcją!
	Beachten Sie Warn- und Sicherheitshinweise! / Observe warnings and safety information! / Tenez compte des avertissements et des informations de sécurité! / Rispettare le avvertenze e le informazioni di sicurezza! / Waarschuwingen en veiligheidsinstructies in acht nemen! / Observe las advertencias y la información de seguridad! / Respeite os avisos e as informações de segurança! / Huomioi varoitukset ja turvallisuutta koskevat ohjeet! / Följ varningarna och säkerhetsinformationen! / Ridte se výstražnými a bezpečnostní pokyny! / Tartsa be a figyelmeztetéseket és a biztonsági tájékoztatást. / Διαβάστε τις προειδοποιήσεις και τις πληροφορίες ασφαλείας! / Respectați informațiile de siguranță și avertismentele! / Uyanlara ve güvenlik bilgilerine dikkat edin! / Спазуйте предупреждения и информация за безопасност! / Соблюдайте предупреждения и информацию по безопасности! / Pridržavajte se upozorenja i informacije o bezbednosti! / Stosować się do ostrzeżeń i wskazań bezpieczeństwa!
	Volt (Wechselspannung) / Volts (alternating voltage) / Volts (tension alternative) / Volt (voltaggio alternato) / Volt (wisselspanning) / Voltios (voltaje alterno) / Volts (tensão alterada) / Voltti (vaihtojännite) / Volt (växelspänning) / V (střídavé napětí) / Volt (váltaközfeszültség) / Volts (εναλλασσόμενη τάση) / Voltji (current alternativ) / Volt (alternatif gerilim) / Вольты (променливо напрежение) / В (напряжение переменного тока) / Volti (promenljiv napon) / V (napięcie przemiennie)
	Watt (Wirkleistung) / Watts (effective power) / Watts (puissance effective) / Watt (potenza effettiva) / Watt (effectief vermogen) / Vattios (potencia efectiva) / Watts (potência efetiva) / Watti (teho) / Watt (effektstyrka) / W (účinný výkon) / Watt (hasznos teljesítmény) / Watts (ενεργός ισχύς) / Watt (putere efectivă) / Watt (aktif güç) / Ватты (ефективна мощност) / Вт (полезная мощность) / Vati (efektivna snaga) / W (moc skuteczna)
	Entsorgen Sie die Verpackung und das Produkt umweltfreundlich! / Dispose of the packaging and the product in an environmentally friendly manner! / Éliminez l'emballage et le produit de manière respectueuse de l'environnement! / Smaltire imballaggio e prodotto in conformità alla normativa ambientale vigente! / Zorg ervoor dat verpakking en product worden gerecycled! / Deseche el embalaje y el producto de forma respetuosa con el medio ambiente! / Elimine as embalagens e o produto de modo ecológico! / Pakkaus ja tuote on hävitettävä ympäristöystävällisellä tavalla! / Förpackningen och produkten ska bortskaffas på ett miljövänligt sätt! / Obal a výrobek likvidujte ekologickým způsobem! / A csomag és a termék hulladékkezelését környezetbarát módon végezze. / Απορρίψτε τη συσκευασία και το προϊόν με τρόπο φιλικό για το περιβάλλον! / Eliminați ambalajul și produsul într-un mod favorabil protecției mediului! / Ürünü ve ambalajını çevreye duyarlı biçimde imha edin! / Третейрайте отпадците от опаковката и продукта по начин, който не замърсява околната среда! / Утилизируйте упаковку и изделие в соответствии с требованиями по защите окружающей среды! / Odložte rakovanje i proizvod na ekološko prihvatljiv način! / Opaковanie i produkt należy utylizować w sposób przyjazny dla środowiska!
	Schutzklasse I / Protection class I / Catégorie de protection I / Classe di protezione I / Beschermingsklasse I / Clase de protecção I / Suojausluokka I / Skyddsklass I / Trída ochrany I / I. védelmi osztály / Βοημός προστασίας I / Clase de protecție I / Koruma sınıfı I / Клас на защита I / Класс защиты I / Nivo zaštite I / Klasa ochrony I
	Zu ihrer Sicherheit / For your safety / Pour votre sécurité / Sicurezza dell'utente / Voor uw veiligheid / Por su seguridad / Para a sua segurança / Turvallisuuttasi varten / För din säkerhet / Pro Vaši bezpečnost / A biztonság érdekében / Για την ασφάλειά σας / Pentru siguranța dumneavoastră / Güvenliğiniz için / За Ваша безопасност / Для вашей безопасности / Radi vaše bezbednosti / Dotyczy bezpieczeństwa użytkownika
	Dieser Deckenventilator ist ausschließlich für den Einsatz in trockenen, geschlossenen Räumen geeignet. / This ceiling fan is solely suitable for use in dry, closed indoor spaces. / Ce ventilateur de plafond doit uniquement être utilisé dans un endroit sec, fermé et en intérieur. / Il ventilatore a soffitto deve essere utilizzato esclusivamente all'interno di locali chiusi e asciutti. / Deze plafondventilator is uitsluitend geschikt voor gebruik in droge, gesloten binnenruimten. / Este ventilador de techo es adecuado únicamente para su uso en espacios cerrados y secos. / Esta ventoinha de teto é adequada apenas para utilização em espaços interiores secos e fechados. / Kattotuuletin soveltuu käytettäväksi ainoastaan kuivissa, suljetuissa sisätiloissa. / Den här takfläkten är endast lämplig för torra, slutna inomhusområden. / Tento stropní ventilátor je plně vhodný pro použití v suchých, uzavřených vnitřních prostorech. / A mennyezeti ventilátor kizárólag száraz, zárt beltéri területeken használható. / Ο συγκεκριμένος ανεμιστήρας οροφής είναι κατάλληλος αποκλειστικά για χρήση σε στεγνούς, κλειστούς εσωτερικούς χώρους. / Ventilatorul de tavan este destinat exclusiv utilizării în spații interioare, uscate și închise. / Bu tavan ventilatörü, sadece kuru ve kapalı alanlarda kullanıma uygundur. / Този вентилатор за таван е подходящ единствено за сухи и затворени вътрешни помещения. / Этот потолочный вентилятор предназначен для использования только в сухих и закрытых помещениях. / Ovaj plafonski ventilator je jedino pogodan za upotrebu u suvim i zatvorenim prostorjima. / Niniejszy wentylator sufitowy nadaje się wyłącznie do stosowania w suchych, zamkniętych pomieszczeniach wewnętrznych.
	Hertz (Frequenz) / Hertz (frequency) / Hertz (fréquence) / Hertz (frequenza) / Hertz (frequentie) / Hertz (frecuencia) / Hertz (frequência) / Herti (taajuus) / Varo – kuuma pinta! / Hertz (frekvens) / Hz (frekvence) / Hertz (frecvenca) / Hertz (συχνότητα) / Herti (frecvența) / Hertz (freakans) / Херцове (частота) / Гц (частота) / Херц (frekvencija) / Hz (częstotliwość)
	Vorsicht – heiße Oberflächen! / Caution - hot surfaces! / Attention - surfaces chaudes! / Attenzione - superfici calde! / Wees voorzichtig: hete oppervlakken! / Precaución - superficies calientes / Cuidado - superficies quentes! / Varo – kuuma pinta! / Försiktighet - varma ytor! / Pozor - horké povrchy! / Vigyázat: forró felületek! / Προσοχή - καυτές επιφάνειες! / Atentie - suprafețe fierbinți! / Dikkat - sıcak yüzey! / Внимание - горячие поверхности! / Осторожно — горячие поверхности! / Urozorenje – vrele površine! / Uwaga – gorące powierzchnie!
	LED-Betriebsdauer / LED operating life / Durée de vie LED / Vita operativa LED / Levensduur van de LED / Vida operativa del LED / Vida útil do LED / LED-lampun käyttöikä / LED livslängd / Životnost LED diod / LED élettartama / Διάρκεια ζωής LED / Ciclul de viață al dispozitivului de iluminat cu LED / LED çalışma ömrü / Эксплуатационен срок на светодиодиод / Срок службы светодиодов / Radni vek LED sijalice / Żywność diod LED
	Dieser Deckenventilator mit LED-Licht ist nicht für Dimmer oder elektronische Schalter geeignet. / This ceiling fan with LED light is not suitable for dimmer or electronic switches. / Ce ventilateur de plafond avec témoin lumineux à LED ne peut être raccordé à un gradateur ou un interrupteur électronique. / Il ventilatore a soffitto con luce LED non è compatibile con interruttori dimmerabili o elettronici. / Deze plafondventilator met LED-verlichting is niet geschikt voor dimmers of elektronische schakelaars. / Este ventilador de techo con luz LED no es adecuado para atenuadores de luz o interruptores electrónicos. Esta ventoinha de teto com luz LED não é compatível com interruptores de intensidade luminosa ou eletrônicos. / LED-valolla varustettu kattotuuletin ei sovellu käytettäväksi himmentimen tai sähkökatkaisimen kanssa. / Den här takfläkten med LED-belysning är olämplig för ljusregulatorer eller elektroniska strömställare. / Tento stropní ventilátor s LED osvětlením není vhodný pro použití se stmívači nebo elektronickými spínači. / A LED fényforrást tartalmazó mennyezeti ventilátor nem használható fényerőszabályzóval és elektronikus kapcsolókkal. / Ο συγκεκριμένος ανεμιστήρας οροφής με φως LED δεν είναι κατάλληλος για χρήση με ροοστάτη (dimmer) ή ηλεκτρονικούς διακόπτες. / Ventilatorul de tavan cu lumină LED nu este compatibil pentru întrerupătoare electronice sau cu rezistență reglabilă. / Bu LED ışıklı tavan ventilatörü, kısıcı (dimmer) ya da elektronik anahtarla kullanıma uygun değildir. / Този вентилатор за таван със светодиодно осветление не е подходящ за димери или електронни превключватели. / Этот потолочный вентилятор не подходит для диммерных и электронных выключателей. / Plafonski ventilator sa LED svetlom nije pogodan za dimer ili elektronske prekidače. / Niniejszy wentylator sufitowy z oświetleniem LED nie nadaje się do współpracy ze ściemniaczami i przełącznikami elektronicznymi.

(DE) Bestimmungsgemäße Verwendung

Dieser Deckenventilator ist ausschließlich für den Einsatz in trockenen, geschlossenen Räumen geeignet. Er ist nicht für den Einbau im Badezimmer oder in anderen feuchten Bereichen geeignet. Dieses Produkt ist nur für den Gebrauch in privaten Haushalten bestimmt. Nicht bei Temperaturen über 40 °C (104 °F) betreiben.

(EN) Intended use

This ceiling fan is solely suitable for use in dry, closed indoor spaces. It is not suitable for use in bathrooms or other consistently damp areas. This product is only intended for private household use. Do not operate at temperatures over 40 °C (104 °F).

(FR) Utilisation prévue

Ce ventilateur de plafond doit uniquement être utilisé dans un endroit sec, fermé et en intérieur. Il ne convient pas à une utilisation dans une salle de bains ou d'autres zones fortement humides. Ce produit est uniquement destiné à une utilisation par des ménages privés. Ne pas utiliser à des températures supérieures à 40°C (104°F).

(IT) Destinazione d'uso

Il ventilatore a soffitto deve essere utilizzato esclusivamente all'interno di locali chiusi e asciutti. Non è indicato per l'uso in stanze da bagno o altri locali soggetti a un'elevata umidità. Il prodotto è destinato esclusivamente all'utilizzo domestico. Non utilizzare a temperature superiori a 40 °C.

(NL) Beoogd gebruik

Deze plafondventilator is uitsluitend geschikt voor gebruik in droge, gesloten binnenruimten. De ventilator is niet geschikt voor gebruik in badkamers of andere ruimten waar vaak een hoge vochtigheid heerst. Dit product is alleen bedoeld voor particulier huishoudelijk gebruik. Niet gebruiken bij temperaturen boven 40 °C (104 °F).

(ES) Uso previsto

Este ventilador de techo es adecuado únicamente para su uso en espacios cerrados y secos. No es adecuado para su uso en baños u otras áreas constantemente húmedas. Este producto está destinado únicamente para uso doméstico privado. No lo ponga en funcionamiento a temperaturas superiores a 40 °C (104 °F).

(PT) Utilização prevista

Esta ventoinha de teto é adequada apenas para utilização em espaços interiores secos e fechados. Não adequada para utilização em casas de banho ou outras áreas consistentemente húmidas. Este produto destina-se apenas ao uso doméstico particular. Não o utilize a temperaturas superiores a 40 °C (104 °F).

(FI) Käyttötarkoitus

Kattotuuletin soveltuu käytettäväksi ainoastaan kuivissa, suljetuissa sisätiloissa. Se ei sovellu kylpyhuoneisiin tai muihin jatkuvasti kosteisiin tiloihin. Tuote on tarkoitettu käytettäväksi ainoastaan yksityisissä kotitalouksissa. Älä käytä tiloissa, joissa lämpötila on yli 40 °C (104 °F).

(SE) Avsedd användning

Den här takfläkten är endast lämplig för torra, slutna inomhusområden. Den ska inte användas i badrum eller andra utrymmen som alltid är fuktiga. Denna produkt är endast avsedd för privat hushållsbruk. Får inte användas i temperaturer över 40 °C (104 °F).

(CZ) Zamýšlené použití

Tento stropní ventilátor je plně vhodný pro použití v suchých, uzavřených vnitřních prostorech. Není vhodný pro použití v koupelnách nebo jiných trvale vlhkých prostorech. Tento výrobek je určen pouze pro soukromé použití v domácnosti. Neprovozujte při teplotách nad 40 °C (104 °F).

(HU) Rendeltetés

A mennyezeti ventilátor kizárólag száraz, zárt beltéri területeken használható. Nem alkalmas fürdőszobában és más, szokásosan nedves területen való használatra. A termék kizárólag magáncélú háztartási felhasználásra készült. Ne használja 40 °C-ot (104 °F) meghaladó hőmérsékleten.

(GR) Ενδειγμένη χρήση

Ο συγκεκριμένος ανεμιστήρας οροφής είναι κατάλληλος αποκλειστικά για χρήση σε στεγούς, κλειστούς εσωτερικούς χώρους. Δεν είναι κατάλληλος για χρήση σε μπάνια ή άλλους χώρους με συνεχή υγρασία. Το προϊόν προορίζεται αποκλειστικά για ιδιωτική, οικιακή χρήση. Δεν επιτρέπεται η λειτουργία σε θερμοκρασίες άνω των 40 °C (104 °F).

(RO) Domeniu de utilizare

Ventilatorul de tavan este destinat exclusiv utilizării în spații interioare, uscate și închise. Acesta nu este destinat utilizării în camerele de baie sau alte locații unde predomină umezeala. Acest produs este destinat uzului casnic. Nu funcționează la temperaturi mai mari de 40 °C (104 °F).

(TR) Kullanım amacı

Bu tavan vantilatörü, sadece kuru ve kapalı alanlarda kullanıma uygundur. Banyoda ya da sürekli olarak nem içeren alanlarda kullanıma uygun değildir. Bu ürün, sadece ev ortamında şahsi kullanıma yöneliktir. Ürünü 40 °C (104 °F) dereceden daha yüksek sıcaklıklarda çalıştırmayın.

(BG) Предназначение

Този вентилатор за таван е подходящ единствено за сухи и затворени вътрешни помещения. Уредът не е подходящ за използване в бани или други помещения, които са постоянно влажни. Продуктът е предназначен само за битова употреба. Не използвайте при температура над 40 °C (104 °F).

(RU) Назначение

Этот потолочный вентилятор предназначен для использования только в сухих и закрытых помещениях. Он не подходит для использования в ванных комнатах и других помещениях с постоянно высоким уровнем влажности. Это изделие предназначено только для частного использования в бытовых условиях. Не используйте устройство при температуре более 40 °C (104 °F).

(SR) Osnovna namena

Ovaj plafonski ventilator je jedino pogodan za upotrebu u suvim i zatvorenim prostorijama. Nije pogodan za korišćenje u kupatilima ili drugim stalno vlažnim prostorijama. Ovaj proizvod je namenjen isključivo za upotrebu u privatnim domaćinstvima. Ne radi na temperaturama preko 40 °C (104 °F).

(PL) Użytkowanie zgodne z przeznaczeniem

Niniejszy wentylator sufitowy nadaje się wyłącznie do stosowania w suchych, zamkniętych pomieszczeniach wewnętrznych. Nie nadaje się do stosowania w łazienkach ani innych wilgotnych pomieszczeniach. Niniejszy produkt jest przeznaczony wyłącznie do użytku domowego. Nie należy pracować w temperaturach powyżej 40°C (104°F).

DE Sicherheitshinweise

Hinweis



Bitte lesen Sie diese Anleitung sorgfältig durch, bevor Sie mit der Montage oder Installation Ihres neuen Deckenventilators beginnen. Um eine sichere und erfolgreiche Installation zu gewährleisten, lesen Sie bitte dieses Handbuch, stellen Sie sicher, dass es Ihrem Installateur zur Verfügung steht und bewahren Sie es an einem sicheren Ort für zukünftige Referenzen auf.

1. ALLE elektrischen Arbeiten dürfen nur von einem entsprechend qualifizierten und zugelassenen Elektroinstallateur durchgeführt werden. Dieser Deckenventilator MUSS AUSSCHLIESSLICH von einem entsprechend qualifizierten und zugelassenen Elektroinstallateur installiert werden.
2. Dieses Gerät kann von Kindern ab 8 Jahren sowie von Personen mit eingeschränkter körperlicher, sensorischer oder geistiger Fähigkeit oder mangelnder Erfahrung und Kenntnis benutzt werden, sofern sie bei der Benutzung beaufsichtigt werden oder in die Benutzung eingewiesen wurden, diese Einweisung auf sichere Weise erfolgte und sie die mit der Benutzung des Geräts verbundenen Risiken verstehen. Kinder dürfen mit dem Gerät nicht spielen. Die Reinigung und Wartung darf nicht von Kindern ohne Beaufsichtigung durchgeführt werden.
3. Lassen Sie Kinder NICHT mit diesem Gerät spielen und beaufsichtigen Sie Kinder in der Nähe von elektrischen Geräten zu jeder Zeit.
4. Vor Beginn der elektrischen Arbeiten ist sicherzustellen, dass die Stromversorgung am Sicherungskasten unterbrochen und/oder das Netz abgeschaltet ist und eine vollständige Poltrennung der Stromversorgung gewährleistet ist.
5. Der Befestigungspunkt für Ihren Ventilator muss eine Tragkraft von mindestens 45 kg aufweisen.
6. Es ist darauf zu achten, dass der Montageort es den Ventilatorflügeln nicht erlaubt, mit Gegenständen oder Oberflächen in Berührung zu kommen. Zwischen der Ventilatorspitze (Ende) und der nächstgelegenen Wand oder dem nächstgelegenen Objekt muss ein Mindestabstand von 30 cm eingehalten werden. Geringere Abstände zu Wänden oder Decken können auch die Luftmenge reduzieren, die Ihr Ventilator bewegen kann.
7. Die Installation muss auch einen Mindestabstand von 2,3 m zwischen dem Boden und dem untersten Punkt der Flügel vorsehen.
8. Der Ventilator muss geerdet werden.
9. Der Ventilator darf nur an ein Stromnetz angeschlossen werden. Ventilatoren, die an alternative Energiesysteme wie Solar, Wind, Batterie usw. angeschlossen sind, fallen nicht unter die Bedingungen dieser Garantie.
10. Ändern Sie NICHT die Richtung Ihres Ventilators, während er sich dreht. Ändern Sie die Richtung NUR, nachdem die Ventilatorflügel vollständig zum Stillstand gekommen sind.
11. Führen Sie während des Betriebs KEINE Gegenstände in die Ventilatorflügel ein, da dies zu Schäden am Ventilator und zu Verletzungen führen kann.
12. Diesen Ventilator NICHT im selben Raum und gleichzeitig mit gasbetriebenen Geräten betreiben.
13. In EGLO Ventilationsprodukten dürfen nur elektrische Leuchtmittel verwendet werden, die auf dem Typenschild des Produkts angegeben sind.
14. Alle EGLO Produkte sind garantiert frei von Verarbeitungs- und Materialfehlern, sofern die Produkte mit einer Spannungsversorgung innerhalb des Bereichs betrieben werden, für den das Produkt ausgelegt ist.
15. Dieser Ventilator ist nur für den Einsatz in Innenräumen vorgesehen.
16. EGLO Leuchten haftet nicht für Ratschläge, die dem Verbraucher von einem unserer Lieferanten oder Dritten, egal ob verbunden oder auf andere Weise in Beziehung stehend, erteilt werden.
17. Die richtige Leistung hängt davon ab, dass der Ventilator korrekt an der optimalen Stelle installiert wird. Ventilatoren, die nicht wie erwartet funktionieren und nicht defekt sind, können im Rahmen der Garantie nicht ersetzt oder ausgetauscht werden.
18. Die wichtigen Sicherheitsvorkehrungen und Anweisungen in dieser Anleitung sind nicht so konzipiert, dass sie jeden möglichen Zustand oder Umstand abdecken. Es versteht sich, dass gesunder Menschenverstand, Vorsicht und Sorgfalt Faktoren sind, die nicht in das Produkt eingebaut werden können. Diejenigen, die dieses Produkt verwenden und warten, müssen diese Faktoren selbst anwenden.
19. **WARNUNG:** Wenn ungewöhnliche schwingende Bewegungen beobachtet werden, stellen Sie sofort die Benutzung des Deckenventilators ein und wenden Sie sich an den Hersteller, seine Kundendienststelle oder an entsprechend qualifizierte Personen.
20. Der Austausch von Teilen der Sicherheitsaufhängung ist vom Hersteller, seinem Kundendienst oder entsprechend qualifizierten Personen durchzuführen.
21. Die Befestigung von Teilen der Sicherheitsaufhängung ist vom Hersteller, seinem Kundendienst oder entsprechend qualifizierten Personen durchzuführen.
22. Der Ventilator ist über einen Fehlerstromschutzschalter (RCD) mit einem Nennfehlerstrom von höchstens 30 mA zu versorgen.
23. Der Ventilator gilt als geeignet für den Einsatz in Ländern mit einem warm-feuchten, gleichmäßigen Klima. Er kann auch in anderen Ländern verwendet werden.

EN Safety instructions

Notice



Please read this manual carefully before attempting the assembly or installation of your new ceiling fan. To ensure a safe and successful installation, please make sure to read this manual, ensure it is on hand for your installer to refer to, and keep in a safe place for future reference.

1. ALL electrical work should only be carried out by a suitably qualified and licenced electrical contractor. This ceiling fan **MUST** be installed **ONLY** by a suitably qualified and licenced electrical contractor.
2. This appliance can be used by children aged from 8 years and above and persons with reduced physical, sensory or mental capabilities or lack of experience and knowledge if they have been given supervision or instruction concerning use of the appliance in a safe way and understand the hazards involved. Children shall not play with the appliance. Cleaning and user maintenance shall not be made by children without supervision.
3. Do **NOT** allow children to play with this appliance, and supervise children around electrical devices at all times.
4. Before commencing any electrical work, ensure the power is disconnected and/or the mains switched off at the circuit box and ensure all pole isolation of the power supply.
5. The fixing point for your ceiling fan must be capable of supporting a 45 kg load.
6. Care needs to be taken to ensure the installation location does not allow the fan blades to come into contact with any object or surface. There must be a minimum of 30 cm clearance between the blade tip (end) and the nearest wall or object. Reduced clearances to walls or ceilings can also reduce the amount of air your fan can move.
7. The installation must also allow for a minimum clearance of 2.3 m between the floor and the bottom of the blades.
8. The fan must be earthed.
9. The fan must be connected to a mains supply only. Fans connected to alternate power systems such as Solar, Wind, Battery etc will not be covered under the terms of this warranty.
10. Do **NOT** change the direction of your fan whilst it is spinning. **ONLY** change the direction after the fan blades have come to a complete stop.
11. Do **NOT** insert any object into the fan blades whilst in operation, as this can cause damage to the fan, and personal injury.
12. Do **NOT** use ceiling fans and gas appliances in the same room at the same time.
13. Only globes specified on the products rating label are to be used in EGLO ventilation products.
14. All EGLO products are warranted to be free from defects in Workmanship and materials provided the products are used with a voltage supply within the range the product is designed to operate.
15. This fan is designed for use indoors only.
16. EGLO lighting will not be liable for any advice given to the consumer from any of our suppliers or third parties, related or otherwise.
17. Proper performance relies on the right fan being correctly installed in the optimum location. Fans that do not perform as expected and which are not faulty cannot be replaced or exchanged under warranty.
18. The important safeguards and instructions in this manual are not designed to cover every possible condition or circumstance. It is understood that common sense, caution and care are factors that cannot be built into the product, those using and maintaining this product must supply these factors.
19. **WARNING:** If unusual oscillating movement is observed, immediately stop using the ceiling fan and contact the manufacturer, its service agent or suitably qualified persons.
20. The replacement of parts of the safety suspension system device shall be performed by the manufacturer, its service agent or suitably qualified persons.
21. The mounting of the suspension system shall be performed by the manufacturer, its service agent or suitably qualified persons.
22. The fan is to be supplied through a residual current device (RCD) having a rated residual operating current not exceeding 30 mA.
23. The fan is considered to be suitable for use in countries having a warm damp equable climate. It may also be used in other countries.

FR Consignes de sécurité

Avis



Veillez lire attentivement ce manuel avant d'essayer de monter ou d'installer votre nouveau ventilateur de plafond. Pour assurer une installation sûre et réussie, veuillez lire ce manuel, vous assurer de l'avoir sous la main pour que votre installateur puisse le consulter et le conserver dans un endroit sûr afin de pouvoir le relire ultérieurement.

1. TOUTE tâche électrique doit exclusivement être réalisée par un électricien qualifié et agréé. Ce ventilateur de plafond DOIT être EXCLUSIVEMENT installé par un électricien qualifié et agréé.
2. Cet appareil peut être utilisé par les enfants de 8 ans et plus et par des personnes aux capacités physiques, sensorielles ou mentales limitées ou manquant d'expérience et de connaissances à condition qu'ils soient surveillés ou aient reçu des instructions sur l'utilisation sécurisée de l'appareil et qu'ils comprennent les dangers impliqués. Les enfants ne doivent pas jouer avec l'appareil. Le nettoyage et la maintenance utilisateur ne doivent pas être réalisés par des enfants sans surveillance.
3. Ne laissez PAS les enfants jouer avec cet appareil et surveillez les enfants à tout moment lorsqu'ils se trouvent à proximité d'appareils électriques.
4. Avant de commencer toute tâche électrique, vérifiez que le courant est coupé et/ou que la tension réseau est coupée au niveau du boîtier de circuits électriques et assurez-vous que tous les pôles sont correctement isolés de l'alimentation électrique.
5. Le point de fixation de votre ventilateur de plafond doit être capable de supporter une charge de 45 kg.
6. Il convient de veiller à ce que le lieu d'installation n'entraîne pas de contact entre les pales du ventilateur et un objet et ou une surface. Veuillez conserver une distance d'au moins 30 cm entre l'extrémité des pales et le mur ou l'objet le plus proche. Si la distance minimale par rapport aux murs ou aux plafonds n'est pas respectée, cela peut également entraîner une réduction de la quantité d'air brassé par votre ventilateur.
7. L'installation doit également permettre une distance minimale de 2,3 m entre le sol et le haut des pales.
8. Le ventilateur doit être relié à la terre.
9. Le ventilateur doit être exclusivement relié à l'alimentation secteur. Les ventilateurs reliés à des systèmes d'alimentation de secours comme l'énergie solaire, une éolienne, une batterie, etc. ne seront pas couverts par cette garantie.
10. Ne modifiez PAS la direction de votre ventilateur pendant qu'il tourne. Modifiez UNIQUEMENT la direction une fois que les pales du ventilateur se sont complètement arrêtées.
11. N'insérez AUCUN objet dans les pales du ventilateur pendant qu'elles tournent, car cela pourrait endommager le ventilateur et provoquer des blessures physiques.
12. N'utilisez PAS de ventilateurs de plafond et d'appareils au gaz dans la même pièce en même temps.
13. Seuls les globes listés sur la plaque signalétique des produits doivent être utilisés sur les produits de ventilation EGLO.
14. Tous les produits EGLO sont garantis exempts de défaut de matériel et de fabrication à condition que les produits soient utilisés avec une alimentation électrique située dans la plage sur laquelle le produit est conçu pour fonctionner.
15. Ce ventilateur est conçu exclusivement pour une utilisation en intérieur.
16. EGLO Leuchten rejette toute responsabilité pour les conseils donnés au consommateur par l'un de nos revendeurs ou des tiers, apparentés ou non.
17. Pour avoir la garantie de performances optimales, le ventilateur adapté doit être correctement installé à l'endroit optimal. Les ventilateurs n'offrant pas les performances attendues sans être défectueux ne pourront pas être remplacés ou échangés sous garantie.
18. Les avertissements et instructions clé de ce manuel ne sont pas conçus pour couvrir toutes les situations ou circonstances possibles. Nous partons du principe que le bon sens, la précaution et le soin sont des facteurs qui ne peuvent être intégrés au produit et que la responsabilité de ces facteurs revient aux personnes utilisant et entretenant ce produit.
19. AVERTISSEMENT : Si vous observez des mouvements d'oscillation inhabituels, arrêtez immédiatement d'utiliser le ventilateur de plafond et contactez le fabricant, son représentant ou toute personne qualifiée.
20. Le remplacement des pièces du système de sécurité de suspension doit être réalisé par le fabricant, son représentant ou toute personne qualifiée.
21. Le montage du système de sécurité de suspension doit être réalisé par le fabricant, son représentant ou toute personne qualifiée.
22. Le ventilateur doit être alimenté via un interrupteur différentiel d'un courant de fonctionnement résiduel nominal ne dépassant pas les 30 mA.
23. Le ventilateur est considéré comme étant adapté à une utilisation dans des pays modérément chauds et humides. Il peut également être utilisé dans d'autres pays.

IT Istruzioni di sicurezza

Avvertenza



Prima di iniziare il montaggio e l'installazione del nuovo ventilatore da soffitto leggere attentamente il manuale. La lettura del presente manuale è fondamentale per garantire un'installazione corretta e sicura. Inoltre, è necessario metterlo a disposizione dell'installatore per l'eventuale consultazione e conservarlo in un luogo sicuro per futuro riferimento.

1. TUTTI gli interventi elettrici devono essere svolti esclusivamente da un elettricista qualificato. Il ventilatore a soffitto DEVE essere installato ESCLUSIVAMENTE da un elettricista qualificato.
2. L'utilizzo dell'apparecchio da parte di bambini di età non inferiore agli 8 anni e di persone con capacità fisiche, sensoriali o mentali ridotte o prive della necessaria esperienza e conoscenza può avvenire solo sotto supervisione oppure dopo aver ricevuto le necessarie istruzioni di sicurezza e aver recepito gli eventuali rischi. Non permettere ai bambini di giocare con l'apparecchio. Gli interventi di pulizia e manutenzione possono essere svolti da bambini solo sotto supervisione.
3. NON permettere ai bambini di giocare con l'apparecchio e mantenere una supervisione costante quando si trovano nelle vicinanze di apparecchi elettrici.
4. Prima di qualsiasi intervento elettrico, assicurarsi che l'alimentazione sia stata scollegata e/o l'interruttore di rete spento in corrispondenza della centralina e che tutti i poli siano isolati dall'alimentazione.
5. Il punto di fissaggio del ventilatore a soffitto deve disporre di una portata di 45 kg.
6. Assicurarsi che la posizione d'installazione scelta non consenta alle pale del ventilatore di entrare in contatto con oggetti o superfici. Tra la punta delle pale (estremità) e la parete o l'oggetto più vicino deve intercorrere uno spazio minimo di 30 cm. Distanze insufficienti dalle pareti o dal soffitto possono ridurre il volume d'aria spostato dal ventilatore.
7. Inoltre, l'installazione deve prevedere una distanza minima di 2,3 m tra il pavimento e la base delle pale.
8. Il ventilatore deve essere collegato alla terra.
9. Il ventilatore deve essere collegato esclusivamente all'alimentazione di rete. La garanzia non copre ventilatori collegati a sistemi di alimentazione alternativi, come impianti fotovoltaici, eolici, batterie, ecc..
10. NON invertire il senso di rotazione del ventilatore mentre è in funzione. Invertire il senso di rotazione ESCLUSIVAMENTE una volta che le pale del ventilatore si siano completamente arrestate.
11. NON inserire oggetti tra le pale del ventilatore in funzione in quanto questo può causare danni al ventilatore e infortuni.
12. NON utilizzare ventilatori a soffitto e apparecchi a gas contemporaneamente nello stesso locale.
13. I prodotti di ventilazione EGLO possono montare esclusivamente i globi di illuminazione specificati nell'etichetta energetica del prodotto.
14. Se utilizzati con un'alimentazione di tensione entro la gamma di funzionamento prevista, tutti i prodotti EGLO sono garantiti esenti da difetti di produzione e dei materiali.
15. Il ventilatore è progettato per un utilizzo esclusivamente in interno.
16. EGLO Lighting non è responsabile di consigli forniti al consumatore dai propri fornitori o da terzi.
17. Il corretto funzionamento del ventilatore risulta dalla scelta del prodotto giusto e della sede di installazione ottimale. La garanzia non copre il rimpiazzo o la sostituzione di ventilatori non difettosi che non presentano le prestazioni attese.
18. Le importanti avvertenze e istruzioni contenute nel presente manuale non sono studiate per coprire ogni possibile condizione o circostanza. È implicito che spetta all'utente del prodotto o al responsabile degli interventi di manutenzione sul prodotto di adottare i dovuti criteri di buon senso, cautela e attenzione.
19. ATTENZIONE: Se si nota un moto oscillatorio inusuale, sospendere immediatamente l'utilizzo del ventilatore a soffitto e contattare il produttore, l'addetto all'assistenza o personale qualificato.
20. La sostituzione di componenti del sistema di sospensione deve essere svolta dal produttore, dall'addetto all'assistenza o da personale qualificato.
21. Il montaggio del sistema di sospensione deve essere svolto dal produttore, dall'addetto all'assistenza o da personale qualificato.
22. Il ventilatore deve essere alimentato attraverso un interruttore differenziale (RCD) con una corrente operativa residua nominale non superiore a 30 mA.
23. Il ventilatore è ideale per l'uso in paesi con un clima caldo-umido costante. Tuttavia, può essere utilizzato anche in paesi con altri climi.

Veiligheidsinstructies

Belangrijk



Lees deze handleiding zorgvuldig door voordat u begint met de montage of installatie van uw nieuwe plafondventilator. Om een veilige en succesvolle installatie te garanderen, dient u deze handleiding te lezen en ervoor te zorgen dat deze beschikbaar is voor uw installateur, en hem op een veilige plek bewaren voor toekomstig gebruik.

1. Elektrische werkzaamheden mogen ALLEEN worden uitgevoerd door een gekwalificeerd en erkend elektricien. Deze plafondventilator MAG ALLEEN worden geïnstalleerd door een gekwalificeerd en erkend elektricien.
2. Dit apparaat kan worden gebruikt door kinderen vanaf de leeftijd van 8 jaar en door personen met een fysieke, zintuiglijke of mentale beperking, of met een gebrek aan ervaring en kennis, zolang toezicht wordt uitgeoefend of zij instructies hebben ontvangen over het veilige gebruik van het apparaat en zij de gevaren ervan begrijpen. Kinderen mogen niet met het apparaat spelen. Kinderen mogen het toestel niet zonder toezicht reinigen of onderhoud uitvoeren.
3. Laat kinderen NIET met dit apparaat spelen en houd te allen tijde toezicht op kinderen rond elektrische apparaten.
4. Vooraleer met elektrische werkzaamheden te beginnen, dient u zich ervan te vergewissen dat de stroom is uitgeschakeld en/of de netspanning aan de schakelkast is uitgeschakeld en dient u ervoor te zorgen dat alle polen van de stroomvoorziening volledig zijn onderbroken.
5. Het bevestigingspunt voor uw plafondventilator moet een last van 45 kg kunnen dragen.
6. Er moet op worden gelet dat de plaats van installatie zodanig is gekozen dat de ventilatorbladen niet in contact kunnen komen met een object of oppervlak. Er moet een minimale afstand van 30 cm aanwezig zijn tussen het blad-uiteinde en de dichtstbijzijnde wand of het dichtstbijzijnde object. Een te kleine afstand tot muren of plafonds kan bovendien ook de hoeveelheid lucht verminderen die uw ventilator kan verplaatsen.
7. Bij de installatie moet tevens een minimumafstand van 2,3 m worden nageleefd tussen de vloer en de onderkant van de bladen.
8. De ventilator moet worden geaard.
9. De ventilator mag alleen op het stroomnet worden aangesloten. Ventilatoren die worden aangesloten op alternatieve energiesystemen - zoals systemen op zonne-, wind- en batterij-energie - vallen niet onder deze garantie.
10. Verander de draairichting van uw ventilator NIET terwijl deze draait. Verander de richting ALLEEN nadat de ventilatorbladen volledig tot stilstand zijn gekomen.
11. Steek GEEN voorwerpen in de ventilatorbladen terwijl deze werken. Dit kan schade aan de ventilator en lichamelijk letsel veroorzaken.
12. Gebruik in eenzelfde ruimte NOOIT tegelijkertijd plafondventilatoren en gastoestellen.
13. Bij EGLO-ventilatieproducten mogen alleen bollampen worden gebruikt die op het productbeoordelingsetiket zijn gespecificeerd.
14. Alle EGLO-producten zijn gegarandeerd vrij van defecten in de afwerking en de materialen op voorwaarde dat de producten worden gebruikt met een voedingsspanning binnen het bereik waarvoor het product is ontworpen.
15. Deze ventilator is alleen ontworpen voor gebruik binnenshuis.
16. EGLO Lighting is niet aansprakelijk voor advies dat aan de consument wordt verstrekt door een van onze leveranciers of door derden, ongeacht of het een gelieerd bedrijf betreft of niet.
17. Voor een goede werking is het belangrijk dat de juiste ventilator op de juiste plaats en op de juiste manier wordt geïnstalleerd. Ventilatoren die niet werken zoals verwacht en die niet defect zijn, kunnen niet worden vervangen of omgeruild onder garantie.
18. De belangrijke veiligheids waarschuwingen en instructies in deze handleiding zijn niet bedoeld om alle mogelijke condities of omstandigheden te omvatten. Het ligt voor de hand dat gezond verstand, voorzichtigheid en zorgvuldigheid factoren zijn die niet in het product kunnen worden ingebouwd. De personen die dit product gebruiken en onderhouden, staan zelf in voor deze aspecten.
19. **WAARSCHUWING:** Als u een ongewone, slingerende beweging waarneemt, stop dan onmiddellijk met het gebruik van de plafondventilator en neem contact op met de fabrikant, zijn onderhoudstechnicus of een gekwalificeerd persoon.
20. Alsonderdelen van de veiligheidsophanging vervangen moeten worden, dient dit te gebeuren door de fabrikant, zijn onderhoudstechnicus of door een voldoende gekwalificeerd persoon.
21. Het ophangstelsel dient door de fabrikant, zijn onderhoudstechnicus of een voldoende gekwalificeerd persoon te worden gemonteerd.
22. De ventilator moet worden gevoed door een verliesstroomschakelaar met een verliesstroom van maximaal 30 mA.
23. De ventilator wordt geschikt geacht voor gebruik in landen met een warm, vochtig en gelijkmatig klimaat. De ventilator kan ook in andere landen worden gebruikt.

ES Instrucciones de seguridad

Nota



Lea atentamente este manual antes de intentar ensamblar o instalar su nuevo ventilador de techo. Para garantizar una instalación segura y exitosa, asegúrese de leer este manual, póngalo a disposición para que su instalador lo consulte y guárdelo en un lugar seguro para futuras consultas.

1. TODOS los trabajos eléctricos deben ser realizados únicamente por un contratista eléctrico debidamente calificado y con licencia. Este ventilador de techo DEBE ser instalado SOLAMENTE por un contratista eléctrico debidamente calificado y con licencia.
2. Este dispositivo puede ser utilizado por niños a partir de 8 años, por personas con capacidades físicas, sensoriales o mentales reducidas, o por personas con falta de experiencia y conocimiento, si estos lo operan bajo supervisión o reciben instrucciones sobre el uso del aparato de manera segura y entienden los peligros involucrados. Los niños no deben jugar con el aparato. La limpieza y el mantenimiento del usuario no deben ser realizados por niños sin supervisión.
3. NO permita que los niños jueguen con este aparato, y supervise a los niños alrededor de dispositivos eléctricos en todo momento.
4. Antes de comenzar cualquier trabajo eléctrico, asegúrese de que la alimentación esté desconectada y/o que los interruptores principales estén desconectados en la caja del circuito y asegúrese además de que todos los polos estén aislados de la fuente de alimentación.
5. El punto de fijación para su ventilador de techo debe soportar una carga de 45 kg.
6. Se debe tener cuidado para asegurar que la ubicación de instalación no permita que las aspas del ventilador entren en contacto con ningún objeto o superficie. Debe haber un espacio libre mínimo de 30 cm entre la punta del aspa (extremo) y la pared u objeto más cercano. Las distancias reducidas a las paredes o los techos también pueden reducir la cantidad de aire que puede mover el ventilador.
7. La instalación también debe permitir un espacio mínimo de 2,3 m entre el piso y la parte inferior de las aspas.
8. El ventilador debe estar conectado a tierra.
9. El ventilador debe estar conectado solo a una fuente de alimentación. Los ventiladores conectados a sistemas de energía alternativos como energía solar, eólica, baterías, etc. no estarán cubiertos por los términos de esta garantía.
10. NO cambie la dirección de su ventilador mientras esté girando. SOLO cambie la dirección después de que las aspas del ventilador se hayan detenido por completo.
11. NO inserte ningún objeto en las aspas del ventilador mientras esté en funcionamiento, ya que esto puede causar daños al ventilador y lesiones personales.
12. NO use ventiladores de techo ni aparatos de gas en la misma habitación al mismo tiempo.
13. Solo los globos especificados en la etiqueta de calificación de los productos deben usarse en los productos de ventilación de EGLO.
14. Todos los productos de EGLO están garantizados contra defectos de mano de obra y materiales, siempre que los productos se utilicen con un suministro de voltaje dentro del rango para el que el producto está diseñado para funcionar.
15. Este ventilador está diseñado para uso en interiores solamente.
16. EGLO Lighting no será responsable de ningún consejo dado al consumidor por parte de cualquiera de nuestros proveedores o terceros, relacionados o no.
17. El rendimiento adecuado depende de que el ventilador correcto se instale correctamente en la ubicación óptima. Los ventiladores que no funcionan como se espera y que no presentan defectos no pueden ser reemplazados o intercambiados bajo garantía.
18. Las medidas de protección e instrucciones importantes en este manual no están diseñadas para cubrir todas las condiciones o circunstancias posibles. Se entiende que el sentido común, la precaución y el cuidado son factores que no pueden integrarse en el producto; aquellos que usan y mantienen este producto deben proporcionar estos factores.
19. ADVERTENCIA: Si se observa un movimiento de oscilación inusual, deje de usar inmediatamente el ventilador de techo y comuníquese con el fabricante, su agente de servicio o con las personas calificadas.
20. La sustitución de piezas del dispositivo del sistema de suspensión de seguridad debe ser realizada por el fabricante, su agente de servicio o personas debidamente calificadas.
21. El montaje de las piezas del sistema de suspensión debe ser realizado por el fabricante, su agente de servicio o personas debidamente calificadas.
22. El ventilador se debe suministrar a través de un dispositivo diferencial residual (DDR) que tenga una corriente de funcionamiento residual nominal que no exceda los 30 mA.
23. Se considera que el ventilador es adecuado para su uso en países que tienen un clima cálido y húmedo. También se puede utilizar en otros países.

PT Instruções de segurança

Atenção



Leia o atentamente o presente manual antes de tentar montar ou instalar a sua nova ventoinha de teto. Para assegurar uma instalação segura e bem-sucedida, assegure-se que lê este manual, que este está disponível para o seu técnico instalador o possa consultar, e mantenha-o em lugar seguro para consulta futura.

1. TODOS os trabalhos elétricos deverão ser realizados por um técnico electricista devidamente qualificado e certificado. Esta ventoinha de teto DEVERÁ ser instalada APENAS por um técnico electricista qualificado e certificado.
2. Este equipamento pode ser usado por crianças com idade igual ou superior a 8 anos e por pessoas com capacidades físicas, sensoriais ou mentais reduzidas ou com falta de experiência e conhecimentos, desde que lhes tenha sido dada instruções sob supervisão, no que se refere à utilização segura do equipamento e compreendam os riscos envolvidos. As crianças não devem brincar com o equipamento. A limpeza e manutenção pelo utilizador não deve ser realizada por crianças sem a respetiva supervisão.
3. NÃO permita que as crianças brinquem com este equipamento, e supervise sempre as crianças que se encontram nas proximidades de dispositivos elétricos.
4. Antes de iniciar qualquer trabalho elétrico, assegure-se que a alimentação elétrica está desligada e/ou o interruptor geral de rede está desligado no quadro elétrico e garanta o isolamento dos bornes na da alimentação elétrica.
5. O ponto de fixação para a sua ventoinha de teto deverá ser capaz de suportar uma carga de 45 kg.
6. Deverá ter-se o cuidado de assegurar que o local de instalação não permita que as pás da ventoinha entrem em contacto com qualquer objeto ou superfície. Deverá existir uma distância mínima de 30 cm entre a ponta (extremidade) da pá e a parede ou objeto mais próximo. As distâncias reduzidas para as paredes ou tetos podem reduzir igualmente o volume de ar que a sua ventoinha consegue mover.
7. A instalação deverá permitir ainda uma distância mínima de 2,3 m entre o chão e a parte de baixo das pás.
8. A ventoinha deverá estar ligada à terra.
9. A ventoinha deverá estar ligada apenas à alimentação elétrica da rede. As ventoinhas ligadas a sistemas de corrente alternada como os sistemas solares, eólicos, de bateria, etc., não estarão cobertas nos termos da presente garantia.
10. NÃO mude a direção da sua ventoinha enquanto esta estiver a girar. Mude a direção APENAS quando as pás da ventoinha pararem por completo.
11. NÃO insira quaisquer objetos nas pás da ventoinha enquanto esta estiver a trabalhar, já que poderá causar danos da ventoinha e danos pessoais.
12. NÃO utilize ventoinhas de teto e equipamentos de gás no mesmo espaço ao mesmo tempo.
13. Apenas os globos especificados na etiqueta de classificação dos produtos devem ser usados nos produtos de ventilação EGLO.
14. Todos produtos EGLO estão garantidos contra defeitos de fabrico e material na condição dos produtos serem usados com uma alimentação elétrica dentro da gama para a qual os produtos foram concebidos.
15. A ventoinha foi concebida para utilização exclusiva em espaços interiores.
16. A EGLO lighting não será responsável por qualquer dispositivo entregue ao consumidor por parte de qualquer um dos nossos fornecedores ou por terceiros, associados ou outros.
17. O desempenho adequado baseia-se na ventoinha certa estar instalada corretamente no local ideal. As ventoinhas que não apresentam o desempenho esperado e que não apresentam falhas não podem ser substituídas ou trocadas ao abrigo da garantia.
18. As salvaguardas e instruções importantes no presente manual não se destinam a cobrir todos os estados ou circunstâncias possíveis. Subentende-se que o bom senso, os cuidados e a atenção são fatores que não podem ser integrados no produto, pelo que estes fatores são abrangidos pela utilização e manutenção do mesmo.
19. AVISO: Se for observado um movimento oscilante não habitual, pare de imediato a ventoinha de teto e contacte o fabricante, o seu agente de assistência ou alguém tecnicamente qualificado.
20. A substituição de peças do dispositivo de segurança do sistema de suspensão deverá ser realizada pelo fabricante, pelo seu agente de assistência ou alguém tecnicamente qualificado.
21. A montagem do sistema de suspensão deverá ser realizada pelo fabricante, pelo seu agente de assistência ou alguém tecnicamente qualificado.
22. A ventoinha deve ser alimentada por um dispositivo de corrente residual (RCD) com uma corrente nominal de funcionamento que não ultrapassa os 30 mA.
23. A ventoinha é considerada adequada para a utilização em países com um clima ameno quente e húmido. Poderá ser igualmente usada noutros países.

FI Turvallisuusohjeet

Huomautus



Lue tämä käyttöopas huolellisesti ennen uuden kattotuulettimen kokoonpanoa tai asentamista. Turvallisen ja onnistuneen asennuksen takaamiseksi on tärkeää lukea tämä käyttöopas. Varmista, että se on myös asentajan käytettävissä, ja säilytä se myöhempää käyttöä varten turvallisessa paikassa.

1. KAIKKI sähkötyöt on annettava asianmukaisesti koulutetun ja valtuutetun sähköurakoitsijan tehtäväksi. Tämän kattotuulettimen saa asentaa VAIN asianmukaisesti koulutettu ja valtuutettu sähköurakoitsija.
2. Yli 8-vuotiaat lapset ja henkilöt, joilla on alentunut fyysinen, aistillinen tai henkinen toimintakyky tai joilta puuttuu kokemusta ja tietoa, saavat käyttää laitetta, kun heille on selvitetty laitteen vaarat ja sen turvallinen käyttö. Laite ei ole lasten leikkikalua. Lapset eivät saa tehdä tämän laitteen puhdistus- ja huoltotöitä ilman valvontaa.
3. ÄLÄ anna lasten leikkiä laitteella, äläkä anna heidän toimia sähkölaitteen lähellä ilman valvontaa.
4. Varmista ennen sähkötöiden aloittamista, että virta on katkaistu ja/tai että päävirransyöttö on katkaistu virtakatkaisijasta, ja tarkista, että virransyötön kaikki navat on eristetty.
5. Kattotuulettimen kiinnityskohdan kantokyvyn on oltava 45 kg.
6. Varmista, että tuulettimen siivet eivät joudu asennuspaikassa kosketuksiin muiden esineiden tai pintojen kanssa. Siiven pään ja sitä seuraavan seinän tai esineen välissä on oltava vähintään 30 cm tyhjää tilaa. Pienempi väli voi myös vähentää tuulettimen kuljettaman ilman määrää.
7. Asennuksessa on lisäksi otettava huomioon, että lattian ja siipien alaosan välissä on oltava vähintään 2,3 m.
8. Tuuletin on maadoitettava.
9. Tuulettimen saa yhdistää vain pääverkkovirtaan. Vaihtoehtoisin sähköjärjestelmiin, kuten aurinko- tai tuulivoimaan, akkuihin tms. liitetyt akut eivät kuulu tämä takuun piiriin.
10. ÄLÄ muuta pyörivän tuulettimen suuntaan. Vaihda suuntaa VASTA, kun siivet ovat pysähtyneet kokonaan.
11. ÄLÄ työnnä pyörivien siipien väliin mitään esineitä – seurauksena voi olla tuulettimen vaurioituminen tai henkilövahinkoja.
12. ÄLÄ käytä kattotuuletinta ja kaasulaitteita samanaikaisesti samoissa tiloissa.
13. EGLO:n tuulettimissa saa käyttää ainoastaan tuoteluokituksen mukaisia lamppeja.
14. Kaikkien EGLO-tuotteiden taataan olevan vapaita valmistus- ja materiaalivirheistä, edellyttäen, että tuotteita käytetään käyttötarkoituksen mukaisella käyttöjännitteellä.
15. Tuuletin on tarkoitettu ainoastaan sisäkäyttöön.
16. EGLO Lighting ei vastaa toimittajiemme tai kolmansien osapuolten tai vastaavien kuluttajille antamista neuvoista.
17. Tuuletin toimii asianmukaisesti vain, jos se on asennettu oikein ja sopivaan paikkaan. Tuulettimia, jotka eivät toimi odotetulla tavalla ja jotka eivät ole viallisia, ei voi vaihtaa takuun puitteissa.
18. Tässä käyttöoppaassa esitetyt turvallisuutta koskevia toimia ja ohjeita ei ole tarkoitettu kattamaan kaikki mahdolliset tilat ja olosuhteet. Tervettä järkeä, varovaisuutta ja kunnossapitoa ei ole mahdollista asentaa tuotteeseen, joten niitä on noudatettava tuotteen käytössä ja huollossa.
19. VAROITUS: Jos käytössä ilmenee epätavallista pyörimisliikettä, keskeytä kattotuulettimen käyttö välittömästi ja ota yhteyttä valmistajaan, edustajaan tai pätevään ammattilaiseen.
20. Turvaripustusjärjestelmän osien vaihtaminen tulee jättää valmistajan, sen huoltoedustajan tai muun ammattilaisen tehtäväksi.
21. Turvaripustusjärjestelmän kiinnitys tulee jättää valmistajan, sen huoltoedustajan tai muun ammattilaisen tehtäväksi.
22. Tuuletin on varustettava vikavirtasuojakytkimellä, jonka nimellisjännösvirta on enintään 30 mA.
23. Tuuletin soveltuu käytettäväksi kostean kuuman ilmaston maissa. Sitä voi käyttää muissakin maissa.

SE Säkerhetsanvisningar

Meddelande



Läs handboken omsorgsfullt innan du försöker att montera eller installera din nya takfläkt. För att garantera en säker och framgångsrik installation ska du läsa den här handboken, ha den tillgänglig för din installatör som hänvisning samt förvara den på säker plats för framtida användning.

1. ALLT elarbete får utföras enbart av kvalificerade och behöriga elektriker. Den här takfläkten FÅR ENDAST installeras av kvalificerade och behöriga elektriker.
2. Den här utrustningen kan användas av barn från 8 års ålder och personer med nedsatta fysiska, sensoriska eller mentala förmågor eller bristande erfarenhet och kunskaper om de övervakas eller får instruktioner avseende hur utrustningen används på ett säkert sätt och förstår de inneboende riskerna. Barn får inte leka med utrustningen. Rengöring och användarunderhåll får inte utföras av barn utan övervakning.
3. Låt INTE barn leka med utrustningen, och övervaka alltid barn i närheten av elektriska apparater.
4. Innan du påbörjar något elarbete ska du kontrollera att strömmen är bortkopplad och/eller elnätet är avstängt i kopplingsdosan och säkerställa att alla poler i strömförsörjningen är isolerade.
5. Fastsättningspunkten för din takfläkt måste kunna stå emot en belastning av 45 kg.
6. Var uppmärksam när du väljer installationsplats så att fläktbladen inte kan komma i kontakt med något objekt eller någon yta. Det ska finnas minst 30 cm mellanrum mellan bladspetsen (änden) och närmaste vägg eller objekt. Mindre avstånd till väggar eller innertak kan också minska den luftmängd som din fläkt kan hantera.
7. Installationen ska också lämna ett mellanrum på minst 2,3 m mellan golvet och bladens nederkant.
8. Fläkten ska vara jordad.
9. Fläkten får endast anslutas till huvudnätet. Fläktar som anslutits till alternativa energisystem som exempelvis sol, vind, batteridrift osv., kommer inte att omfattas av dessa garantivillkor.
10. Ändra INTE riktningen på din fläkt medan den snurrar. Ändra riktningen FÖRST efter att fläktbladen har stannat helt.
11. För INTE in några objekt i fläktbladen under användning, då detta kan orsaka personskada och skador på fläkten.
12. Använd INTE takfläktar och gasutrustning samtidigt i samma rum.
13. Enbart glober som anges på produktmärkningen får användas i EGLO ventilationsprodukter.
14. Alla EGLO:s produkter garanteras vara fria från defekter i utförande och material under förutsättning att produkterna försörjs inom det spänningsintervall där produkten är avsedd att användas.
15. Den här fläkten är designad för enbart inomhusanvändning.
16. EGLO lighting friskriver sig från allt ansvar för eventuella råd som getts till konsumenten från någon av våra leverantörer eller tredje parter, relaterade eller på annat sätt.
17. Korrekt prestanda förutsätter att rätt fläkt har installerats korrekt på den optimala platsen. Fläktar som inte fungerar som förväntat och som inte är felaktiga kan inte bytas ut eller ersättas enligt garantin.
18. De viktiga skyddsåtgärderna och anvisningarna i denna handbok har inte utformats för att alla tänkbara förhållanden eller omständigheter. Det är underförstått att sunt förnuft, försiktighet och omsorg inte kan byggas in i produkten. Sådana faktorer måste tillhandahållas från dem som använder och underhåller produkten.
19. VARNING: Vid en ovanlig, svängande rörelse ska du omedelbart sluta använda takfläkten och kontakta tillverkaren, dennes servicerepresentant eller personer med lämplig behörighet.
20. Utbyte av delar i upphängningssystemets säkerhetsanordning ska utföras av tillverkaren, dennes servicerepresentant eller personer med lämplig behörighet.
21. Montering av upphängningssystemet ska utföras av tillverkaren, dennes servicerepresentant eller personer med lämplig behörighet.
22. Fläkten ska försörjas genom en restströmsanordning (RCD) vars märkström vid restdrift inte får överskrida 30 mA.
23. Fläkten anses lämplig att använda i länder med varmt, fuktigt och tempererat klimat. Den kan också användas i andra länder.

CZ Bezpečnostní pokyny

Upozornění



Před zahájením montáže nebo instalace Vašeho nového stropního ventilátoru si prosím pozorně přečtete tento návod. K zajištění bezpečné a úspěšné instalace se prosím ujistěte, že jste si přečetli tento návod, ujistěte se, že je k dispozici k nahlédnutí Vašemu instalatérovi a uschovejte jej na bezpečném místě pro pozdější použití.

1. VEŠKERÉ elektrické práce smí provádět pouze kvalifikovaný a autorizovaný elektrikář. Tento stropní ventilátor SMÍ být instalován POUZE kvalifikovaným a autorizovaným elektrikářem.
2. Tento spotřebič smí používat děti od 8 let a osoby se sníženými fyzickými, smyslovými nebo duševními schopnostmi nebo s nedostatečnými zkušenostmi a znalostmi, pokud jim byl poskytnut dozor nebo pokyny týkající se bezpečného používání spotřebiče, a pokud chápou související nebezpečí. Se spotřebičem si nesmí hrát děti. Čištění a běžnou údržbu nesmí provádět děti bez dozoru.
3. NEDOVOLTE dětem, aby si s přístrojem hrály, a děti mějte v okolí elektrických zařízení neustále pod dohledem.
4. Před zahájením jakékoliv práce na elektrice se ujistěte, že je odpojen přívod proudu a/nebo je vypnutý jistič na přívodní skřínce a zajištěny všechny póly napájení.
5. Upevňovací bod pro Váš stropní ventilátor musí být schopen unést zatížení 45 kg.
6. Je třeba dbát na to, aby místo instalace neumožňovalo lopatkám ventilátoru přijít do styku s jakýmkoliv předmětem nebo povrchem. Mezi špičkou lopatky (koncem) a nejbližší stěnou nebo předmětem musí být minimální vzdálenost 30 cm. Menší vzdálenosti ke stěnám nebo stropům mohou také snížit množství vzduchu, které může ventilátor rozvířit.
7. Instalace musí také umožňovat minimální vzdálenost 2,3 m mezi podlahou a spodní stranou lopatek.
8. Ventilátor musí být uzemněn.
9. Ventilátor smí být napájen pouze ze sítě. Na ventilátory připojené k alternativním zdrojům napájení, jako jsou zdroje solární, větrné, baterie atd., se nevztahují podmínky této záruky.
10. NEMĚŇTE směr otáčením když se ventilátor točí. Směr otáčení měňte POUZE po úplném zastavení lopatek ventilátoru.
11. Během provozu NEVKLÁDEJTE do lopatek ventilátoru žádné předměty, mohlo by to způsobit poškození ventilátoru a zranění osob.
12. NEPOUŽÍVEJTE ve stejné místnosti současně stropní ventilátory a plynové spotřebiče.
13. Ve ventilátorech EGLO se smí používat pouze žárovky uvedené na štítku s hodnotami výrobku.
14. Na všechny výrobky EGLO se vztahuje záruka na vady zpracování a materiálu za předpokladu, že produkty jsou používány s napájecím napětím v rozsahu, pro jaký je výrobek určen.
15. Tento ventilátor je určen pouze pro vnitřní použití.
16. EGLO lighting nenese žádnou odpovědnost za jakékoli rady poskytnuté zákazníkovi našimi dodavateli nebo třetími stranami či jinými osobami.
17. Správný výkon závisí na vhodném umístění ventilátoru v optimálním místě. Ventilátory, které nefungují podle očekávání a nejsou přitom vadné, nelze proto nahradit či vyměnit v rámci záruky.
18. Důležitá bezpečnostní opatření a pokyny v tomto návodu nejsou koncipována tak, aby pokrývala všechny možné podmínky nebo okolnosti. Zdravý rozum, opatrnost a péče jsou samozřejmě faktory, které nelze zabudovat do výrobku, ty musí dodat ti, kdo výrobek používají a udržují.
19. VAROVÁNÍ: V případě pozorování neobvyklého kmitavého pohybu, okamžitě přestaňte stropní ventilátor používat a obraťte se na výrobce, jeho servisního technika nebo vhodně kvalifikované osoby.
20. Výměnu součástí systému bezpečnostního zavěšení smí provést pouze výrobce, jeho servisní zástupce nebo příslušně kvalifikovaná osoba.
21. Montáž závěsného systému smí provádět pouze výrobce, jeho servisní zástupce nebo vhodně kvalifikovaná osoba.
22. Ventilátor musí být napájen přes proudový jistič se jmenovitým zbytkovým provozním proudem nepřesahujícím 30 mA.
23. Ventilátor je určen pro použití v zemích s teplým, vlhkým a vyváženým podnebím. Může být použit i v jiných zemích.

HU Biztonsági utasítások

Figyelmeztetés



Olvassa el figyelmesen az útmutatót, mielőtt megpróbálná az új mennyezeti ventilátort össze- és felszerelni. A biztonságos, sikeres felszerelés érdekében mindenképpen olvassa el a jelen útmutatót, gondoskodjon arról, hogy a felszerelést végző személy rendelkezésére álljon, és későbbi referencia gyanánt őrizze meg biztonságos helyen.

1. MINDEN villanyszerelési munkát kizárólag megfelelő képezéssel és engedéllyel rendelkező villanyszerelő végezhet. A mennyezeti ventilátort KIZÁRÓLAG megfelelő képezéssel és engedéllyel rendelkező villanyszerelő végezheti.
2. A készüléket 8 éves és idősebb gyermekek, valamint korlátozott fizikai, érzékszervi és mentális képességekkel rendelkező, vagy tapasztalattal és tudással nem rendelkező személyek is használhatják, ha felügyelet mellett teszik, illetve útmutatást kaptak a készülék biztonságos használatára vonatkozóan, és tisztában vannak a fennálló veszélyekkel. A készülékkel nem játszhatnak gyermekek. A tisztítást és a felhasználó által végzett karbantartást nem végezhetik gyermekek felügyelet nélkül.
3. NE engedje, hogy a készülékkel gyermekek játszanak, és mindenkor felügyelje a gyermekeket az elektromos eszközök közelében.
4. Mielőtt villanyszerelési munkába kezdene, győződjön meg arról, hogy a tápellátás le van választva és/vagy a főkapcsoló az elosztódoboznál ki van kapcsolva, és gondoskodjon a tápellátás összes pólusának szigeteléséről.
5. A mennyezeti ventilátor rögzítési pontjának teherbírása legyen legalább 45 kg.
6. Ügyelni kell arra, hogy a felszerelési hely ne tegye lehetővé a ventilátorlapátok bármilyen tárggyal vagy felülettel való érintkezését. A lapát hegye (vége) és a legközelebbi fal vagy tárgy között legalább 30 cm térköznek kell lennie. A faltól vagy mennyezettől való kisebb térköz hatására a ventilátor által megmozgatható levegő mennyisége is csökken.
7. A felszerelés során továbbá legalább 2,3 m térköz kell hagyni a padló és a lapátok alja között.
8. A ventilátort földelni kell.
9. A ventilátort kizárólag hálózati tápellátáshoz szabad csatlakoztatni. Az alternatív tápellátási rendszerekhez – például nap-, szélenergiához, akkumulátorhoz stb. – csatlakoztatott ventilátorokra nem terjed ki a jelen jótállás.
10. Pörgés közben NE váltson irányt a ventilátorral. A ventilátorlapátok irányát KIZÁRÓLAG a teljes leállást követően változtassa meg.
11. Működés közben NE helyezzen semmilyen tárgyat a ventilátorlapátokhoz, mivel ettől károsodhat a ventilátor, illetve személyi sérülés történhet.
12. NE használjon ugyanabban a helyiségben egyidejűleg mennyezeti ventilátort és gázkészüléket.
13. Az EGLO ventilátortermékekben kizárólag a termék névtábláján megadott égők használhatók.
14. Garantáljuk, hogy minden EGLO termék gyártási és anyaghibáktól mentes, feltéve, hogy a terméket a rendeltetésének megfelelő tartományon belüli tápfeszültséggel használják.
15. A ventilátor kizárólag beltéri felhasználásra készült.
16. Az EGLO Lighting nem vállal felelősséget a fogyasztók részére bármely beszállítónk vagy kapcsolódó, illetve egyéb harmadik fél által adott tanácsokért.
17. A megfelelő teljesítmény arra épül, hogy a megfelelő ventilátort optimális helyen kell felszerelni. A várakozásoknak nem megfelelően teljesítő, ám nem hibás ventilátorokat a jótállás alapján nem lehet kicserélni.
18. A jelen útmutatóban szereplő fontos óvintézkedések és utasítások nem úgy készültek, hogy minden lehetséges feltételre és körülményre kiterjedjenek. Nyilvánvaló, hogy a józan ésszt, az óvatosságot és az elővigyázatosságot nem lehet a termékbe beépíteni, hanem ezeket a terméket felhasználó és karbantartó személyeknek kell biztosítaniuk.
19. FIGYELMEZTETÉS: Ha szokatlan oszcilláló mozgást észlel, azonnal hagyja abba a mennyezeti ventilátor használatát, és forduljon a gyártóhoz, szervizügynökéhez vagy megfelelő képezésű személyhez.
20. A biztonsági felfüggesztő rendszereszköz alkatrészeit a gyártó, annak szervizügynöke vagy megfelelő képezésű személy cserélheti.
21. A felfüggesztő rendszereszközt a gyártó, annak szervizügynöke vagy megfelelő képezésű személy rögzítheti.
22. A ventilátor tápellátását olyan maradékáram-eszközön (RCD) keresztül kell biztosítani, amelynek üzemi árama nem haladja meg a 30 mA értéket.
23. A ventilátor használhatóan minősül állandóan meleg, nedves éghajlatú országokban is. Használható egyéb országokban is.

GR Οδηγίες ασφαλείας

Σημείωση



Διαβάστε προσεκτικά το παρόν εγχειρίδιο πριν επιχειρήσετε να συναρμολογήσετε ή να εγκαταστήσετε τον νέο σας ανεμιστήρα οροφής. Για να διασφαλιστεί η σωστή και ασφαλής εγκατάσταση, βεβαιωθείτε πως έχετε διαβάσει το παρόν εγχειρίδιο και πως θα είναι διαθέσιμο ώστε ο εγκαταστάτης να μπορεί να ανατρέξει σε αυτό και φυλάξτε το σε ένα ασφαλές μέρος για μελλοντική χρήση.

1. ΌΛΕΣ οι ηλεκτρολογικές εργασίες πρέπει να εκτελούνται μόνο από έναν πιστοποιημένο και αδειοδοτημένο ηλεκτρολόγο. Η εγκατάσταση του ανεμιστήρα οροφής ΠΡΕΠΕΙ να γίνεται ΜΟΝΟ από έναν πιστοποιημένο και αδειοδοτημένο ηλεκτρολόγο.
2. Η συγκεκριμένη συσκευή μπορεί να χρησιμοποιείται από παιδιά ηλικίας 8 ετών και άνω και από άτομα με περιορισμένες φυσικές, αισθητηριακές ή διανοητικές ικανότητες ή ελλιπή εμπειρία και γνώση εφόσον βρίσκονται υπό επίβλεψη ή έχουν ενημερωθεί σχετικά με τον ασφαλή τρόπο χρήσης της συσκευής και έχουν κατανοήσει τους κινδύνους που αυτή ενέχει. Τα παιδιά δεν επιτρέπεται να παίζουν με τη συσκευή. Ο καθαρισμός και η συντήρηση σε επίπεδο χρήστη δεν επιτρέπεται να γίνεται από παιδιά χωρίς επίβλεψη.
3. ΜΗΝ επιτρέπετε στα παιδιά να παίζουν με αυτή τη συσκευή, επιβλέπετε συνεχώς τα παιδιά όταν βρίσκονται κοντά σε ηλεκτρικές συσκευές.
4. Πριν ξεκινήσετε οποιαδήποτε ηλεκτρολογική εργασία, βεβαιωθείτε προηγουμένως πως η συσκευή έχει αποσυνδεθεί από το ρεύμα ή/και πως η πρίζα έχει απενεργοποιηθεί στον ηλεκτρικό πίνακα ασφαλείων και διασφαλίστε την απομόνωση όλων των πόλων της παροχής ρεύματος.
5. Το σημείο εγκατάστασης του ανεμιστήρα οροφής πρέπει να διαθέτει μία φέρουσα ικανότητα φορτίου 45 kg.
6. Πρέπει να διασφαλίζεται πως στη θέση εγκατάστασης τα πτερύγια του ανεμιστήρα δεν μπορούν να έρθουν σε επαφή με κάποιο αντικείμενο ή κάποια επιφάνεια. Η απόσταση μεταξύ των άκρων των πτερυγίων (τέρμα) και του πλησιέστερου αντικείμενου ή τοίχου πρέπει να είναι τουλάχιστον 30 εκατοστά. Οι μικρότερες αποστάσεις από τοίχους ή αντικείμενα ενδέχεται να μειώσουν και την ποσότητα του αέρα που μπορεί να μεταφέρει ο ανεμιστήρας σας.
7. Κατά την εγκατάσταση πρέπει να διασφαλίζεται ελάχιστη ελεύθερη απόσταση 2,3 μέτρων μεταξύ του δαπέδου και του κάτω μέρους των πτερυγίων.
8. Ο ανεμιστήρας πρέπει να είναι γειωμένος.
9. Ο ανεμιστήρας πρέπει να συνδέεται μόνο στην πρίζα παροχής. Οι ανεμιστήρες που συνδέονται σε εναλλακτικά συστήματα τροφοδοσίας, όπως ηλιακής ή αιολικής ενέργειας, μπαταρίας κτλ. δεν καλύπτονται από τους όρους της παρούσας εγγύησης.
10. ΜΗΝ αλλάζετε την κατεύθυνση περιστροφής του ανεμιστήρα σας όσο αυτός περιστρέφεται. Αλλάζετε την κατεύθυνση περιστροφής ΜΟΝΟ αφότου τα πτερύγια του ανεμιστήρα ακινητοποιηθούν εντελώς.
11. ΜΗΝ εισαγάγετε κανένα αντικείμενο στα πτερύγια του ανεμιστήρα όσο βρίσκεται σε λειτουργία, αφού αυτό μπορεί να προκαλέσει ζημιά στον ανεμιστήρα και σωματικές βλάβες.
12. ΜΗΝ χρησιμοποιείτε ανεμιστήρες οροφής και συσκευές αερίου στο ίδιο δωμάτιο ταυτόχρονα.
13. Στα προϊόντα αερισμού της EGLO επιτρέπεται μόνο η χρήση λαμπτήρων όπως αναφέρονται στην πινακίδα ονομαστικής ισχύος.
14. Όλα τα προϊόντα της EGLO συνοδεύονται από εγγύηση κατασκευής και υλικών, υπό τον όρο πως τα προϊόντα χρησιμοποιούνται εντός του εύρους παροχής τάσης για την οποία το προϊόν έχει σχεδιαστεί να λειτουργεί.
15. Ο ανεμιστήρας είναι σχεδιασμένος για εσωτερική χρήση μόνο.
16. Η EGLO lighting δεν φέρει καμία ευθύνη για οποιαδήποτε συμβουλή δίνεται στον καταναλωτή από οποιοδήποτε από τους προμηθευτές μας ή τρίτους, σχετικούς ή μη.
17. Η σωστή απόδοση εξαρτάται από την επιλογή του σωστού ανεμιστήρα, καθώς και από τον ενδεδειγμένο τρόπο και τη σωστή θέση εγκατάστασης. Δεν είναι δυνατή η αντικατάσταση ή αλλαγή ανεμιστήρων που δεν επιτυγχάνουν την αναμενόμενη απόδοση και δεν φέρουν ελαττώματα.
18. Τα σημαντικά μέτρα ασφαλείας και οι οδηγίες που περιλαμβάνονται στο παρόν εγχειρίδιο δεν έχουν σχεδιαστεί ώστε να καλύψουν κάθε πιθανή συνθήκη ή κατάσταση. Εννοείται πως η κοινή λογική, η δέουσα προσοχή και η φροντίδα είναι παράγοντες που δεν μπορούν να ενσωματωθούν στο προϊόν, αλλά εξαρτώνται από αυτούς που έχουν αναλάβει τη χρήση και τη συντήρηση του προϊόντος.
19. ΠΡΟΕΙΔΟΠΟΙΗΣΗ: Εάν παρατηρηθεί ασυνήθιστη κίνηση ταλάντωσης, σταματήστε άμεσα τη χρήση του ανεμιστήρα οροφής και επικοινωνήστε με τον κατασκευαστή, τον αντιπρόσωπο τεχνικής υποστήριξης ή με άτομα που διαθέτουν την κατάλληλη τεχνική εκπαίδευση.
20. Η αντικατάσταση εξαρτημάτων του συστήματος ανάρτησης ασφαλείας πρέπει να εκτελείται από τον κατασκευαστή, τον αντιπρόσωπο τεχνικής υποστήριξης ή κατάλληλα από άτομα που διαθέτουν την κατάλληλη τεχνική εκπαίδευση.
21. Η σύνδεση του συστήματος ανάρτησης πρέπει να εκτελείται από τον κατασκευαστή, τον αντιπρόσωπο τεχνικής υποστήριξης ή από άτομα που διαθέτουν την κατάλληλη τεχνική εκπαίδευση.
22. Ο ανεμιστήρας απαιτεί τροφοδοσία μέσω μίας διάταξης προστασίας ρεύματος διαρροής (RCD) με ονομαστική τιμή ρεύματος διαρροής που δεν υπερβαίνει τα 30 mA.
23. Ο ανεμιστήρας θεωρείται κατάλληλος για χρήση σε χώρες με σταθερά θερμό και υγρό κλίμα. Μπορεί επίσης να χρησιμοποιηθεί και σε άλλες χώρες.

RO Instrucțiuni de siguranță

Notificare



Citiți cu atenție acest manual înainte de a încerca să instalați sau să montați noul dumneavoastră ventilator de tavan. Pentru a asigura o instalare sigură și reușită, vă rugăm să citiți acest manual, asigurați-vă că manualul este la îndemână instalatorului pentru a-l consulta, și păstrați-l într-un loc sigur pentru consultări ulterioare.

1. TOATE lucrările electrice trebuie executate doar de către un prestator de servicii electrice calificat și autorizat. Acest ventilator de tavan TREBUIE să fie instalat DOAR de către un prestator de servicii electrice calificat și autorizat.
2. Acest dispozitiv poate fi utilizat de către copiii cu vârsta de 8 ani și peste și de către persoanele cu capacități fizice, senzoriale sau mentale limitate sau de către persoanele fără experiență și cunoștințe, în cazul în care acestea sunt supravegheate sau instruite cu privire la utilizarea dispozitivului într-un mod sigur și înțeleg pericolele implicate. Este interzis copiilor să se joace cu acest aparat. Curățarea și întreținerea nu trebuie realizată de către copiii nesupravegheați.
3. NU permiteți copiilor să se joace cu acest dispozitiv și supravegheați întotdeauna copiii când se află în apropierea dispozitivelor electrice.
4. Înainte de începerea lucrărilor electrice, asigurați-vă că alimentarea cu energie electrică este deconectată și/sau că rețeaua electrică este deconectată de la panoul electric și asigurați izolarea tuturor polilor sursei de alimentare.
5. Punctul de fixare al ventilatorului de tavan trebuie să aibă o capacitate de susținere de 45 kg.
6. Trebuie să vă asigurați că locul de instalare nu permite ca paletel ventilatorului să intre în contact cu vreun obiect sau suprafață. Trebuie să existe o distanță minimă de 30 cm între vârful paletei (capătul) și cel mai apropiat perete sau obiect. Spațiul limitat până la pereți sau tavan poate reduce și volumul de aer pe care ventilatorul dvs. îl poate mișca.
7. Instalația trebuie montată la o distanță minimă de 2,3 m între podea și partea inferioară a paletelor.
8. Ventilatorul trebuie să fie prevăzut cu împământare.
9. Ventilatorul trebuie să fie conectat doar la o rețea electrică. Ventilatoarele conectate la sisteme alternative de alimentare, cum ar fi solar, eolian, baterie, etc., nu vor fi acoperite în conformitate cu clauzele prezentei garanții.
10. NU schimbați direcția ventilatorului în timpul rotirii acestuia. Schimbați direcția DOAR după ce paletel ventilatorului s-au oprit definitiv.
11. NU introduceți niciun obiect în paletel ventilatorului în timpul funcționării, deoarece acest lucru poate provoca deteriorarea ventilatorului și vătămarea corporală.
12. NU utilizați ventilatoare de tavan și aparate de uz casnic pe bază de gaz în aceeași încăpere în același timp.
13. Doar sferel indicate pe eticheta de rating a produselor vor fi utilizate pentru produsele de ventilație EGLO.
14. Toate produsele EGLO sunt garantate a nu avea defecte de material și de manoperă, cu condiția ca produsele să fie utilizate la o sursă de alimentare cu tensiunea în limitele în care produsul este conceput să funcționeze.
15. Acest ventilator este destinat exclusiv utilizării în interior.
16. Compania EGLO lighting nu va fi responsabilă pentru sfaturile oferite consumatorului de către unii dintre furnizorii noștri sau de părțile terțe afiliate sau în alt mod.
17. Funcționarea corespunzătoare se bazează pe instalarea corectă a ventilatorului în poziția optimă. Ventilatoarele care nu dau rezultatele preconizate și care nu prezintă defecțiuni nu pot fi înlocuite sau schimbate în garanție.
18. Garanțiile și instrucțiunile importante conținute în acest manual nu sunt concepute să includă toate condițiile sau circumstanțele eventuale. Este cunoscut faptul că bunul simț, prudența și atenția sunt factori care nu pot fi încorporați în produs, persoanele care utilizează și întrețin acest produs trebuie să suplinească acești factori.
19. AVERTISMENT: Dacă se observă o mișcare oscilatorie neobișnuită, opriți imediat utilizarea ventilatorului de tavan și contactați producătorul, agentul de service sau personalul calificat corespunzător.
20. Înlocuirea pieselor dispozitivului sistemului de suspensie se realizează de către producător, agentul său de service sau de către personalul calificat corespunzător.
21. Montarea sistemului de suspensie se realizează de către producător, agentul său de service sau personalul calificat corespunzător.
22. Ventilatorul trebuie alimentat prin intermediul unui dispozitiv de curenți diferențiali reziduali (DDR) care dispune de un curent diferențial nominal de funcționare ce nu depășește 30 mA.
23. Ventilatorul este considerat adecvat pentru utilizare în țările cu un climat echilibrat cald-umed. Acesta poate fi folosit și în alte țări.

TR Güvenlik talimatları

Uyarı



Yeni tavan vantilatörünüzün montajına ya da kurulumuna geçmeden önce lütfen bu kılavuzu dikkatlice okuyun. Güvenli ve başarılı bir kurulum işlemi için mutlaka bu kılavuzu okuyun, kurulum görevlisinin bakabilmesi için el altında bulundurun ve ileride başvurmak üzere güvenli bir yerde muhafaza edin.

1. TÜM elektrik işlerinin sadece uzmanlık sahibi, yetkili bir elektrik müteahhidi tarafından gerçekleştirilmesi önerilir. Tavan vantilatörü, SADECE uzmanlık sahibi, yetkili bir elektrik müteahhidi tarafından KURULMALIDIR.
2. Bu cihaz, 8 yaş ve üzeri çocukların yanı sıra fiziksel, duyuşsal ya da akli yeterliliği sınırlı ya da deneyim ve bilgi yoksunu kişiler tarafından gözetim altında ya da cihazın güvenli kullanımına yönelik olarak bilgilendirilmiş ve muhtemel tehlikelerin bilincinde oldukları müddetçe kullanılabilir. Çocuklar cihazla oynamamalıdır. Gözetim altında olmadığı sürece cihazın temizlik ve bakımı çocuklar tarafından gerçekleştirilmemelidir.
3. Çocukların bu cihazla oynamasına izin VERMEYİN ve elektrikli cihazların etrafındayken her zaman için çocuklara göz kulak olun.
4. Elektrik işlerine başlamadan önce fişin çekili veya şebeke bağlantısının şalter kutusundan kapalı ve güç beslemesinin bağlantısının kesildiğinden emin olun.
5. Tavan vantilatörünün tavana bağlandığı nokta, 45 kg yük taşıyacak kapasitede olmalıdır.
6. Vantilatör kanatlarının cihazın kurulduğu noktada hiçbir nesne ya da yüzeye temas etmemesine mutlaka özen gösterilmelidir. Vantilatör kanadının ucuyla en yakındaki duvar ya da nesne arasında en az 30 cm mesafe bırakılmalıdır. Duvara ya da tavana mesafe azaldıkça vantilatörün taşıyabileceği hava miktarı da azalacaktır.
7. Ayrıca kurulum sırasında kanatların alt kısmıyla zemin arasında en az 2,3 metre mesafe bırakılmalıdır.
8. Vantilatör cihazına topraklama yapılmalıdır.
9. Vantilatör, sadece şebeke beslemesine bağlanmalıdır. Güneş enerjisi, rüzgar enerjisi, akü vb. alternatif sistemlere bağlanan vantilatörler bu garantinin kapsamı dışındadır.
10. Çalışır durumdayken vantilatörün yönünü DEĞİŞTİRMEYİN. Vantilatörün yönünü SADECE kanatlar tam olarak durduğunda değiştirin.
11. Vantilatör kanatlarına çalışır durumdayken yabancı hiçbir cisim SOKMAYIN; bu, vantilatöre hasar verebileceği gibi yaralanmaya da yol açabilir.
12. Tavan vantilatörünü ve gazla çalışan cihazları aynı anda aynı odada ÇALIŞTIRMAYIN.
13. EGLO vantilatör ürünlerinde sadece ürün sınıfı etiketinde belirtilen ampuller kullanılmalıdır.
14. Tüm EGLO ürünleri, tasarlandıkları işletim aralığına uygun bir gerilim beslemesiyle kullanıldıkları sürece işçilik ve malzeme açısından hiçbir hata içermeme garantisi sunar.
15. Bu vantilatör, sadece kapalı mekanda kullanılmak üzere tasarlanmıştır.
16. EGLO aydınlatma, tedarikçilerimiz ya da bunlara ilişkin veya bunlardan bağımsız üçüncü şahıslar tarafından müşterilere verilen tavsiyelerden sorumlu değildir.
17. Düzgün performans, doğru vantilatörün en uygun yere hatasız kurulmasına bağlıdır. Beklenen performansı sunmayan ve herhangi bir kusuru bulunmayan cihazlar, bu garanti kapsamında değiştirilmez ya da takas edilmez.
18. Bu kılavuz dahilinde verilen önemli tedbir ve talimatların tasarımı, her türlü koşul ya da durumu kapsamıyor olabilir. Sağduyu, dikkat ve özenin bu ürünü yapısal olarak bütünleyen değil ürünün kullanım ve bakımından sorumlu olan kişilerce sağlanması gereken etkenler olduğu anlaşılmaktadır.
19. UYARI: Alışılmadık bir salınım hareketi fark ederseniz derhal tavan vantilatörünü durdurun ve imalatçı, teknik servis ya da bir uzmanla irtibat kurun.
20. Emniyet süspansiyon sistemi cihazına ait parçaların değiştirilmesi işlemi; imalatçı, teknik servis ya da uzmanlık sahibi kişiler tarafından gerçekleştirilmelidir.
21. Süspansiyon sisteminin montajı; imalatçı, teknik servis ya da uzmanlık sahibi kişiler tarafından gerçekleştirilmelidir.
22. Vantilatörün güç beslemesi, 30 mA sınır değerine aşmayan bir kaçak akım rölesi üzerinden gerçekleştirilmelidir.
23. Vantilatör, sıcak nemli ılıman iklimlerde kullanıma uygun görülmektedir. Aynı zamanda başka türlü ülkelerde de kullanılabilir.

BG Инструкции за безопасност

Забележка



Моля, прочетете ръководството внимателно, преди да се опитате да сглобите или монтирате новия вентилатор за таван. За безопасен и успешен монтаж, моля, прочетете настоящото ръководство, представете го за справка за човека, който ще монтира уреда, и съхранявайте на сигурно място за бъдеща справка.

1. ВСИЧКИ електромонтажни дейности трябва да се изпълняват единствено от квалифициран и правоспособен електротехник. Този вентилатор за таван ТРЯБВА да се монтира ЕДИНСТВЕНО от квалифициран и правоспособен електротехник.
2. Уредът може да се използва от деца на възраст над 8 години и от лица с намалени физически, сетивни или умствени способности или лица, на които им липсва опит и знания, под наблюдение или след даване на указания относно безопасното използване на уреда и в случай че тези лица са наясно с опасностите, свързани с използването на уреда. Децата не трябва да използват уреда за игра. Почистването и поддръжката на уреда не трябва да се извършва от деца без наблюдение.
3. НЕ позволявайте използването на уреда за игра от деца и винаги наблюдавайте децата, когато са в близост до електрически уреди.
4. Преди да започнете електромонтажните дейности, проверете дали захранването е изключено и/или дали електричеството е спряно от кутията с предпазители и осигурете изолация на всички полюси на захранването.
5. Точката за фиксиране на вентилатора за таван трябва да може да издържа на натоварване от 45 кг.
6. Необходимо е да се предвиди място на монтаж, което не позволява контакт на перките на вентилатора с предмети или повърхности. Необходимо е минимум 30 см разстояние между върха (края) на перката и най-близката стена или предмет. При по-малко разстояние между стените или тавана, е възможно намаляване на количеството въздух, което може да бъде раздвижвано от вентилатора.
7. При монтажа трябва да се предвиди и минимално разстояние от 2,3 м между пода и долната част на перките.
8. Вентилаторът трябва да бъде заземен.
9. Вентилаторът трябва да бъде свързан единствено към електрозахранване. Вентилатори, свързани към алтернативни захранващи системи, като слънчева и вятърна енергия, акумулатори и др., не се покриват от условията на настоящата гаранция.
10. НЕ променяйте посоката на вентилатора, докато се върти. Променяйте посоката САМО след пълно спиране на перките на вентилатора.
11. НЕ поставяйте предмети в перките на вентилатора по време на работа, тъй като това може да повреди вентилатора и да причини нараняване.
12. НЕ използвайте едновременно вентилатори за таван и уреди на газ в едно и също помещение.
13. С продуктите за вентилация на EGLO могат да се използват само лампи, посочени на етикета за енергиен клас на продуктите.
14. Всички продукти на EGLO са гарантирано без дефекти в изработката и материалите, при условие че продуктите се използват със захранващо напрежение в рамките на диапазона, в който е проектиран да работи уредът.
15. Този вентилатор е предназначен за ползване само в закрити помещения.
16. EGLO lighting не носи отговорност за съвети, предоставени на потребителя от наши доставчици или трети страни, независимо дали са свързани с нас или не.
17. За нормална производителност е необходимо вентилаторът да бъде правилно монтиран и на оптимално място. Гаранцията не покрива смяна или замяна на вентилатори, които не работят според очакванията и които не са неизправни.
18. Важните предпазни мерки и инструкции в настоящото ръководство нямат за цел да обхванат всяко възможно условие или обстоятелство. Подразбира се, че фактори като здрав разум, внимание и грижа не могат да бъдат вградени в уреда и съответно те трябва да бъдат осигурени от тези, които ще го използват и поддържат.
19. ПРЕДУПРЕЖДЕНИЕ: В случай че забележите необичайно трептящо движение, незабавно спрете да използвате вентилатора и се свържете с производителя, неговия обслужващ представител или лица с подходяща компетентност.
20. Смяната на части от системата за безопасно окачване на изделието трябва да се извърши от производителя, негов обслужващ представител или лице с подходяща компетентност.
21. Монтирането на системата за окачване трябва да се извърши от производителя, негов обслужващ представител или лице с подходяща компетентност.
22. Вентилаторът се захранва с прекъсвач за остатъчен ток (RCD) с номинален работен остатъчен ток до 30 mA.
23. Вентилаторът се счита за подходящ за използване в страни с умерен, топъл и влажен климат. Може да се използва и в други страни.

RU Инструкции по безопасности

Уведомление



Перед сборкой и установкой своего нового потолочного вентилятора внимательно ознакомьтесь с настоящим руководством. Для безопасной и успешной установки обязательно прочитайте настоящее руководство и обеспечьте его наличие под рукой у установщика и хранение в безопасном месте для обращения в будущем.

1. ВСЕ электротехнические работы должны выполняться только электриком, имеющим соответствующую квалификацию и лицензию. Этот потолочный вентилятор ДОЛЖЕН устанавливаться ТОЛЬКО электриком, имеющим соответствующую квалификацию и лицензию.
2. Это устройство может использоваться детьми в возрасте от 8 лет и лицами с ограниченными физическими, сенсорными или психическими возможностями или лицами без опыта и знаний под присмотром или после инструктирования по безопасному использованию устройства при условии, что они понимают соответствующие риски. Дети не должны играть с устройством. Очистка и техническое обслуживание не должны выполняться детьми без присмотра.
3. НЕ разрешайте детям играть с устройством и всегда следите за тем, как дети обращаются с любыми электрическими устройствами.
4. Перед началом любых электротехнических работ убедитесь в отсоединении питания и/или отключении от электросети на распределительной панели, а также в изолировании всех полюсов источника питания.
5. Точка фиксации для потолочного вентилятора должна быть рассчитана на нагрузку в 45 кг.
6. Необходимо обеспечить, чтобы в месте установки не было контакта лопастей вентилятора с какими-либо предметами или поверхностями. Расстояние между концами лопастей и ближайшими стенами или предметами должно составлять не менее 30 см. Уменьшение расстояния до стен или потолка также может привести к уменьшению объема воздуха, который сможет перемещать вентилятор.
7. Кроме того, расстояние от пола до нижнего края лопастей должно составлять как минимум 2,3 м.
8. Вентилятор должен быть заземлен.
9. Вентилятор должен подключаться только к сетевому электропитанию. В отношении вентиляторов, подключаемых к другим системам питания (солнечным, ветровым, аккумуляторным), условия настоящей гарантии не действуют.
10. НЕ меняйте направление движения вашего вентилятора во время его вращения. Меняйте направление ТОЛЬКО после полной остановки лопастей вентилятора.
11. НЕ вставляйте никакие предметы в лопасти вентилятора во время его работы, поскольку это может привести к повреждению вентилятора и травмам.
12. НЕ пользуйтесь в одном помещении одновременно потолочными вентиляторами и газовыми устройствами.
13. С вентиляционной продукцией EGLO должны использоваться только шарики, указанные на паспортной этикетке изделия.
14. Мы гарантируем, что изделия EGLO не имеют дефектов изготовления и материалов при условии использования изделий с напряжением питания, соответствующим номинальному диапазону напряжения изделия.
15. Вентилятор предназначен для использования только в закрытых помещениях.
16. Подразделение осветительной продукции EGLO не будет нести ответственности за любые рекомендации, предоставленные потребителю поставщиками или третьими сторонами.
17. Корректная работа вентилятора зависит от его правильной установки в оптимальном месте. Вентиляторы с рабочими характеристиками ниже ожидаемых, которые не являются неисправными, не могут заменяться или обмениваться по гарантии.
18. Важные меры по обеспечению безопасности и инструкции, приведенные в настоящем руководстве, не охватывают всех возможных ситуаций или обстоятельств. Следует иметь в виду, что здравый смысл, бдительность и осторожность не могут быть обеспечены производителем изделия — ими должны обладать те, кто занимаются эксплуатацией и техническим обслуживанием этого изделия.
19. ПРЕДУПРЕЖДЕНИЕ: В случае обнаружения необычных колебательных движений немедленно прекратите пользоваться потолочным вентилятором и свяжитесь с производителем, его агентом по обслуживанию или лицами, обладающими соответствующей квалификацией.
20. Замена деталей устройства предохранительной подвесной системы должна выполняться производителем, его агентом по обслуживанию или лицами, обладающими соответствующей квалификацией.
21. Монтаж подвесной системы должен выполняться производителем, его агентом по обслуживанию или лицами, обладающими соответствующей квалификацией.
22. Вентилятор должен иметь устройство защитного отключения (УЗО) с номинальным дифференциальным током не более 30 мА.
23. Вентилятор считается подходящим для использования в странах с теплым и влажным ровным климатом. Он также может использоваться в других странах.

SR Bezbednosna uputstva

Obaveštenje



Pažljivo pročitajte ovo uputstvo pre montaže ili ugradnje novog plafonskog ventilatora. Kako bi ugradnja bila bezbedna i uspešna, pročitajte ovo uputstvo, neka bude dostupno vašem instalateru i čuvajte ga na bezbednom mestu za dalju primenu.

1. SVE elektro radove treba da izvodi isključivo kvalifikovan i licenciran električar. Plafonski ventilator mora da ugradi isključivo kvalifikovan i licenciran električar.
2. Ovaj uređaj mogu da koriste deca starija od 8 godina kao i osobe sa smanjenim fizičkim, senzornim ili mentalnim sposobnostima ili bez iskustva i znanja, ukoliko imaju nadzor ili uputstva vezana za bezbednu upotrebu uređaja i ukoliko su svesni mogućih opasnosti. Deca ne smeju da se igraju sa uređajem. Čišćenje i održavanje ne treba da rade deca bez nadzora.
3. Ne dozvolite deci da se igraju sa uređajem i nadgledajte ih sve vreme ako su blizu električnih uređaja.
4. Pre početka bilo kakvih elektro radova, proverite da li je prekinuto napajanje i/ili je isključena struja na glavnoj razvodnoj kutiji i proverite izolaciju svih faza napajanja.
5. Tačka fiksiranja plafonskog ventilatora mora da ima nosivost od 45 kg.
6. Obavezno obratite pažnju da mesto ugradnje ne dozvoljava lopaticama ventilatora da dođu u kontakt sa bilo kojim predmetom ili površinom. Mora da postoji minimum 30 cm rastojanja između vrha lopatica i najbližeg zida ili predmeta. Smanjeni prostor do zida ili plafona takođe može da smanji količinu vazduha koji ventilator može da pokreće.
7. Ugradnjom se mora dozvoliti minimalno rastojanje od 2.3 m između poda i donje strane lopatica.
8. Ventilator mora biti uzemljen.
9. Ventilator mora da bude povezan isključivo na napajanje. Ventilatori koji su povezani na alternativne sisteme napajanja kao što su sunce, vetar, baterija itd., nisu pokriveni uslovima ove garancije.
10. NE menjajte smer dok su lopatice ventilatora u pokretu. Promenite smer samo kada se lopatice ventilatora potpuno zaustave.
11. Ne stavljajte bilo kakve predmete u lopatice ventilatora dok radi, jer to može da prouzrokuje kvar ventilatora i povredu.
12. Ne koristite plafonske ventilatore i gasne aparate u istoj sobi istovremeno.
13. EGLO proizvodi za ventilaciju mogu da se koriste isključivo uz sijalice koje su navedene na etiketi proizvoda.
14. Svi EGLO proizvodi su garantovano bez defekata u izradi i materijalima, pod uslovom da se proizvodi koriste pod naponom pod kojim je uređaj namenjen da radi.
15. Ventilator je projektovan isključivo za korišćenje u zatvorenom prostoru.
16. Kompanija EGLO osvetljenje neće odgovarati za bilo koji savet koji je dat korisniku od bilo kog našeg dobavljača ili trećih lica.
17. Pravilan rad se zasniva na odgovarajućem ventilatoru koji je ispravno ugrađen na optimalnom mestu. Ventilatori koji ne rade kao što je očekivano, a koji nisu neispravni ne mogu da se zamene pod garancijom.
18. Važne mere predostrožnosti i instrukcije u ovom uputstvu nisu predviđene da pokriju sve moguće uslove ili okolnosti. Jasno je da zdrav razum, pažnja i oprez su osobine koje ne mogu biti ugrađene u proizvod, i oni koji koriste i održavaju ovaj proizvod su ti koji moraju tako da se ponašaju.
19. UPOZORENJE: Ako se dese neuobičajeni pokreti, odmah zaustavite korišćenje plafonskog ventilatora i kontaktirajte proizvođača, servisera ili druge kvalifikovane osobe.
20. Zamenu delova bezbednosnog sistema vešanja treba da uradi proizvođač, serviser ili druge kvalifikovane osobe.
21. Montažu sistema vešanja treba da uradi proizvođač, serviser ili druge kvalifikovane osobe.
22. Ventilator se napaja kroz kućnu razvodnu mrežu nominalne jačine struje koja ne prelazi 30 mA.
23. Ventilator se smatra pogodnim za korišćenje u zemljama koje imaju toplu vlažnu i ujednačenu klimu. Može se koristiti u drugim zemljama.

PL Wskazówki bezpieczeństwa

Uwaga



Przed przystąpieniem do montażu lub instalacji nowego wentylatora sufitowego należy dokładnie przeczytać niniejszą instrukcję obsługi. Aby zapewnić bezpieczną i pomyślną instalację, należy zapoznać się z niniejszą instrukcją obsługi, upewnić się, że instalator może się do niej odwołać i przechowywać ją w bezpiecznym miejscu celem jej użycia w przyszłości.

1. WSZELKIE prace elektrotechniczne powinny być wykonywane wyłącznie przez odpowiednio wykwalifikowanego i uprawnionego elektryka. Instalację niniejszego wentylatora sufitowego NALEŻY powierzać WYŁĄCZNIE odpowiednio wykwalifikowanemu i uprawnionemu elektrykowi.
2. To urządzenie może być używane przez dzieci w wieku powyżej 8 lat oraz osoby o ograniczonych zdolnościach fizycznych, sensorycznych lub umysłowych lub osoby nieposiadające doświadczenia i wiedzy, jeśli znajdują się one pod nadzorem lub zostały poinstruowane w zakresie bezpiecznej obsługi urządzenia i rozumieją związane z tym zagrożenia. Dzieciom nie wolno bawić się urządzeniem. Czyszczenie i konserwacja wchodzące w zakres obowiązków użytkownika nie mogą być wykonywane przez dzieci bez odpowiedniego nadzoru.
3. NIE wolno pozwalać dzieciom bawić się tym urządzeniem; przez cały czas należy sprawować nadzór nad nimi, jeśli znajdują się w pobliżu urządzeń elektrycznych.
4. Przed rozpoczęciem jakichkolwiek prac elektrotechnicznych należy upewnić się, że zasilanie jest odłączone i/lub sieć elektryczna jest wyłączona w skrzynce rozdzielczej i zapewnić pełną izolację biegunów źródła zasilania.
5. Punkt mocowania wentylatora sufitowego musi wytrzymać obciążenie 45 kg.
6. Należy zwrócić uwagę, aby miejsce montażu nie umożliwiała kontaktu łopatek wentylatora z żadnym przedmiotem ani powierzchnią. Między końcówką (końcem) łopatki a najbliższą ścianą lub przedmiotem należy zachować minimalny odstęp wynoszący 30 cm. Zmniejszenie odległości od ścian lub sufitów może również zmniejszyć ilość powietrza nawiewaną przez wentylator.
7. Montaż musi również uwzględniać zachowanie odstępu między podłogą a dolną częścią łopatek, wynoszącego nie mniej niż 2,3 m.
8. Wentylator musi być uziemiony.
9. Można podłączać wentylator wyłącznie do sieci zasilania energią elektryczną. Warunki niniejszej gwarancji nie obejmują wentylatorów podłączonych do alternatywnych systemów zasilania, tj. fotowoltaicznych, wiatrowych, akumulatorowych itp.
10. NIE należy odwracać kierunku obrotów wentylatora podczas jego pracy. Zmiana kierunku dozwolona jest WYŁĄCZNIE po całkowitym zatrzymaniu łopatek wentylatora.
11. Podczas pracy wentylatora NIE wolno umieszczać jakichkolwiek przedmiotów wewnątrz/na zewnątrz jego łopatek, ani pomiędzy nimi, ponieważ może to skutkować uszkodzeniem wentylatora i obrażeniami ciała.
12. Jednoczesne użytkowanie wentylatorów sufitowych i urządzeń gazowych w tym samym pomieszczeniu jest ZABRONIONE.
13. W produktach wentylacyjnych marki EGLO należy stosować wyłącznie elementy kuliste podane na tabliczce znamionowej produktu.
14. Wszystkie produkty marki EGLO są objęte gwarancją jakości wykonania i materiałów pod warunkiem, że są zasilane napięciem o zakresie odpowiadającym ich napięciu roboczemu.
15. Niniejszy wentylator przeznaczony jest wyłącznie do użytku wewnątrz pomieszczeń.
16. Firma EGLO lighting nie ponosi odpowiedzialności za porady udzielane konsumentom przez kogośkolwiek z naszych dostawców, osoby trzecie, podmioty zależne i inne.
17. Prawidłowa wydajność wentylacji zależy od zainstalowania właściwego wentylatora w optymalnym miejscu. Wentylatory niespełniające oczekiwań użytkowników pomimo braku wad nie podlegają wymianie ani zamianie w ramach gwarancji.
18. Istotne środki bezpieczeństwa i instrukcje ujęte w niniejszym dokumencie nie uwzględniają wszystkich potencjalnych warunków i okoliczności eksploatacji urządzenia. Jest rzeczą oczywistą, że zdrowy rozsądek, ostrożność i dbałość są czynnikami, których nie można zintegrować z produktem, a osoby stosujące i konserwujące ten produkt muszą je zachowywać.
19. OSTRZEŻENIE: W przypadku zaobserwowania nietypowych drgań należy natychmiast przerwać eksploatację wentylatora sufitowego, po czym skontaktować się z producentem, autoryzowaną placówką serwisową lub personelem posiadającym odpowiednie kwalifikacje zawodowe.
20. Wymiana części bezpiecznego układu zawieszenia powinna być dokonana przez producenta, autoryzowaną placówkę serwisową lub personel posiadający odpowiednie kwalifikacje zawodowe.
21. Montaż tego układu zawieszenia powinien być wykonywany przez autoryzowaną placówkę serwisową lub personel posiadający odpowiednie kwalifikacje zawodowe.
22. Źródłem zasilania wentylatora jest wyłącznik różnicowoprądowy (RCD) o znamionowym resztkowym prądzie roboczym nieprzekraczającym 30 mA.
23. Wentylator jest uważany za odpowiedni do stosowania w krajach o ciepłym, wilgotnym i zrównoważonym klimacie. Może być również stosowany w innych krajach.

DE Vor der Installation

1. Packen Sie Ihren Ventilator vorsichtig auf einer weichen Oberfläche aus, um eine Beschädigung der Ventilator-Oberfläche zu vermeiden.
2. Legen Sie das Motorgehäuse nicht auf die Seite, da das Dekorgehäuse verbogen oder beschädigt werden könnte.
3. Überprüfen Sie vor Beginn der Montage, ob alle Teile vorhanden sind. Siehe Teileliste.
4. Sollten Teile fehlen, überprüfen Sie die Verpackung, das Styropor und die Plastikbeutel sorgfältig auf die fehlenden Teile, und wenn diese nicht gefunden werden können, wenden Sie sich vor Beginn der Montage oder Installation an EGLO.

EN Before installation

1. Carefully unpack your fan on a soft surface to avoid damage to the fan finish.
2. Do not lay the motor housing on its side, as the decorative housings may become bent or damaged.
3. Check that all parts are present before commencing assembly. Refer to Parts List.
4. If any parts are missing, carefully check the packaging, polyfoam and plastic bags for the missing parts, and if they cannot be located, contact EGLO for assistance before commencing assembly or installation.

FR Avant l'installation

1. Déballez précautionneusement votre ventilateur sur une surface souple afin d'éviter d'endommager la couche de finition du ventilateur.
2. Ne posez pas le boîtier du moteur sur le côté car cela pourrait courber ou endommager les boîtiers décoratifs.
3. Assurez-vous que toutes les pièces sont présentes avant de commencer le montage. Référez-vous à la liste des pièces.
4. S'il manque une pièce, vérifiez attentivement l'emballage, le Polyfoam et les sacs en plastique pour vous assurer que la pièce ne s'y trouve pas. Si vous ne la trouvez pas, contactez EGLO pour obtenir de l'aide avant de commencer le montage ou l'installation.

IT Prima dell'installazione

1. Rimuovere attentamente il ventilatore dall'imballaggio appoggiandolo su una superficie soffice per non danneggiarne la finitura.
2. Non appoggiare l'alloggiamento decorativo del motore sul fianco in quanto potrebbe piegarsi o danneggiarsi.
3. Prima di iniziare l'assemblaggio, verificare che siano presenti tutti i componenti. Fare riferimento alla distinta dei componenti.
4. Qualora mancassero dei componenti, prima verificare accuratamente che non siano rimasti nell'imballaggio, nel polistirolo e nei sacchetti di plastica. Se necessario, contattare EGLO per assistenza prima di cominciare l'assemblaggio o l'installazione.

NL Voor de installatie

1. Pak uw ventilator voorzichtig uit op een zachte ondergrond om beschadiging van de ventilatorafwerking te voorkomen.
2. Leg de motorbehuizing niet op zijn kant. De decoratieve behuizing kan immers gaan buigen of beschadigd raken.
3. Controleer of alle onderdelen aanwezig zijn voordat u met de montage begint. Loop de onderdelenlijst af.
4. Als onderdelen ontbreken, controleer dan zorgvuldig de verpakking, het verpakkingsschuim en de plastic zakken op ontbrekende onderdelen. Kunt u ze dan nog niet vinden, neem dan contact op met EGLO voor hulp voordat u met de montage of installatie begint.

ES Antes de la instalación

1. Desembale cuidadosamente su ventilador en una superficie suave para evitar dañar el acabado del ventilador.
2. No coloque la carcasa del motor sobre un lado, ya que las carcasas decorativas pueden doblarse o dañarse.
3. Compruebe que todas las piezas estén presentes antes de comenzar el ensamblaje. Consulte la lista de piezas.
4. Si falta alguna pieza, revise cuidadosamente el empaque, la espuma de polietileno y las bolsas de plástico para buscar las piezas faltantes, y si estas no se pueden ubicar, comuníquese con EGLO para obtener ayuda antes de comenzar el montaje o la instalación.

PT Antes da instalação

1. Desembale cuidadosamente a sua ventoinha sobre uma superfície macia para evitar danos no acabamento da ventoinha.
2. Não coloque a caixa do motor de lado, já que as caixas decorativas podem ficar torcidas ou danificadas.
3. Verificar se todas as peças estão presentes antes de iniciar a montagem. Consulte a Lista de peças.
4. Se faltarem algumas peças, verifique com cuidado as embalagens, a esferovite e os sacos de plástico quanto a peças em falta, e se não for possível localizá-las, contacte a EGLO para obter assistência antes de iniciar a montagem ou instalação.

FI Ennen asennusta

1. Poista tuuletin pakkauksesta varovasti ja pehmeää alustaa vasten, jotta se ei vahingoitu.
2. Älä aseta moottoria kotelon kylki edellä maahan, sillä koristerunko voi vääntyä tai vahingoittua.
3. Tarkista ennen asentamisen aloittamista, että kaikki osat ovat mukana. Katso osaluettelo.
4. Jos osia puuttuu, tarkista pakkaus, muovisuojukset ja muovipussit huolellisesti. Jos et löydä puuttuvia osia, ota yhteyttä EGLO:hun ennen kuin aloitat kokoamisen tai asennuksen.

SE Före installation

1. Packa försiktigt upp din fläkt på en mjuk yta för att undvika skada på fläktens ytbehandling.
2. Lagg inte motorhuset på sidan då de dekorativa kåporna kan böjas eller skadas.
3. Kontrollera att alla delar finns innan du påbörjar monteringen. Se Lista över delar.
4. Om några delar saknas ska du först leta uppmärksamt i förpackningen och i polyfoam- och plastpåsar. Om de inte kan hittas ska du kontakta EGLO för assistans innan du påbörjar monteringen eller installationen.

CZ Před instalací

1. Opatrně rozbalte ventilátor na měkkém povrchu, aby nedošlo k poškození povrchové úpravy ventilátoru.
2. Skříň motoru nepokládejte na bok, protože ozdobné kryty se přitom mohou ohnout nebo poškodit.
3. Před zahájením montáže zkontrolujte, zda dodávka obsahuje všechny díly. Viz Seznam dílů.
4. Pokud některé díly chybí, pečlivě zkontrolujte balení, pěnové tvarovky a plastové sáčky, zda v nich chybějící díly nejsou, a pokud je nemůžete nalézt, kontaktujte před zahájením montáže nebo instalace firmu EGLO.

(HU) Felszerelés előtt

1. Csomagolja ki óvatosan a ventilátort puha felületre, hogy elkerülje a ventilátor fényezésének sérülését.
2. Ne fektesse a motorburkolatot az oldalára, mivel a diszburkolatok meghajolhatnak vagy megsérülhetnek.
3. Az összeszerelés megkezdése előtt ellenőrizze, hogy minden alkatrész megvan-e. Tekintse meg az alkatrészlistát.
4. Ha bármelyik alkatrész hiányzik, gondosan ellenőrizze, nincs-e a csomagolásban, a polyfoamban vagy a műanyag zacskókban, és ha nem találja, kérjen segítséget az EGLO-tól, mielőtt megkezdené az összes- vagy felszerelést.

(GR) Πριν την εγκατάσταση

1. Αφαιρέστε προσεκτικά τον ανεμιστήρα σας από τη συσκευασία αποθέτοντάς τον επάνω σε μία μαλακή επιφάνεια προκειμένου να αποφευχθούν ζημιές στο φινίρισμα.
2. Μην αποθέσετε το περίβλημα του ηλεκτροκινητήρα στο πλευρό του, αφού έτσι μπορεί να προκληθεί κύρτωση ή ζημιά στα διακοσμητικά περιβλήματα.
3. Βεβαιωθείτε πως όλα τα εξαρτήματα είναι διαθέσιμα πριν αρχίσετε τη συναρμολόγηση. Συμβουλευθείτε τη λίστα εξαρτημάτων.
4. Εάν λείπει κάποιο εξάρτημα, ελέγξτε προσεκτικά μήπως το βρείτε στη συσκευασία, στις μεμβράνες αφρώδους υλικού και τις πλαστικές σακούλες και σε αντίθετη περίπτωση επικοινωνήστε με την EGLO για υποστήριξη πριν αρχίσετε τη συναρμολόγηση ή την εγκατάσταση.

(RO) Înainte de instalare

1. Despachetați cu atenție ventilatorul pe o suprafață moale pentru a evita deteriorarea finisajului ventilatorului.
2. Nu plasați carcasa motorului pe o parte, deoarece carcasele decorative se pot îndoi sau deteriora.
3. Verificați dacă toate piesele sunt disponibile înainte de a începe montarea. Consultați lista pieselor.
4. Dacă anumite piese lipsesc, verificați cu atenție ambalajul, căutați piesele lipsă în pungile de plastic și de spumă poliuretanică și dacă nu se găesc, contactați compania EGLO pentru asistență înainte de a începe montarea sau instalarea.

(TR) Kurulum öncesinde

1. Vantilatörün cilasına hasar vermemek için cihazın paketini yumuşak bir yüzey üzerinde dikkatlice açın.
2. Motor gövdesini yan tarafı üzerine gelecek şekilde koymayın; dekor amaçlı tasarlanan gövdede bükülme ya da hasar oluşabilir.
3. Montaj işlemine başlamadan önce tüm parçaların mevcut olduğundan emin olun. Parça Listesine göz atın.
4. Parçalardan herhangi biri eksik ise ürün ambalajı, köpük ve plastik poşetlerin içini dikkatlice tarayın; eğer bulamıyorsanız, montaj ya da kurulum işlemine geçmeden önce yardım almak için EGLO ile irtibata geçin.

(BG) Преди монтаж

1. Внимателно разопаковайте вентилатора върху равна повърхност, за да избегнете нарушаване на покритието му.
2. Не поставяйте корпуса на мотора на една страна, тъй като декоративните корпуси могат да се огънат или повредят.
3. Преди да започнете сглобяването, проверете дали всички части са налице. Вижте списъка на частите.
4. В случай на липсващи части, внимателно потърсете липсващите части в опаковката, пенополистирола и найлоновите торбички и в случай че не можете да ги намерите, се свържете с EGLO за съдействие преди да започнете сглобяването или монтажа.

(RU) Перед установкой

1. Аккуратно распакуйте вентилятор на мягкой поверхности, чтобы не повредить покрытие вентилятора.
2. Не кладите корпус двигателя на бок, поскольку в этом случае возможны искривление или повреждение декоративных корпусов.
3. Перед началом сборки проверьте наличие всех деталей. См. список деталей.
4. В случае отсутствия каких-либо деталей внимательно проверьте содержимое упаковки, пенопласта и полиэтиленовых пакетов — в случае отсутствия каких-либо деталей обратитесь за помощью в компанию EGLO перед началом сборки или установки.

(SR) Pre ugradnje

1. Pažljivo raspakujte ventilator na meku površinu kako biste izbegli oštećenje površine ventilatora.
2. Nemojte postaviti kućište motora na bok, kako se ne bi savilo ili oštetilo dekorativno kućište.
3. Proverite da li su tu svi delovi pre početka montaže. Pogledajte spisak delova.
4. Ako neki deo nedostaje, pažljivo pogledajte kutiju, suđerasto pakovanje i plastične kese za delove koji nedostaju i ako ih ne nađete, kontaktirajte EGLO za pomoć pre početka montaže ili ugradnje.

(PL) Przed montażem

1. Rozpakować ostrożnie wentylator na miękkiej powierzchni, aby zapobiec uszkodzeniu elementów jego wykończenia.
2. Nie odwracać dekoracyjnej obudowy silnika na bok, aby zapobiec jej zgięciu lub uszkodzeniu.
3. Przed rozpoczęciem montażu urządzenia należy sprawdzić, czy nie brak którejkolwiek z jego części. Patrz lista części.
4. W razie stwierdzenia braku jakichkolwiek części należy dokładnie sprawdzić opakowanie, piankę poliuretanową i torby plastikowe pod kątem brakujących części; jeśli nie można ich zlokalizować, przed rozpoczęciem montażu lub instalacji należy skontaktować się z firmą EGLO w celu uzyskania pomocy.

DE Teileliste

1. Äußere Zahnscheibe (4x) / 2. Scheibenfeder (4x)
3. Schraube (4x) / 4. Oberes Gehäuse (1x)
5. Motor (1x) / 6. Leuchte (1x) / 7. Montagebügel (1x)
8. Aufhängeschiene (1x) / 9. Sechskantmutter (12x)
10. Scheibenfeder (12x) / 11. Flügelhalter (4x)
12. Flügel (4) / 13. Unterlegscheibe (12x)
14. Schraube (12x) / 15. Scheibenfeder (8x)
16. Schraube (8x) / 17. Glasschirm (1x)

Benötigtes Werkzeug: Kreuzschlitzschraubendreher, Flachsraubendreher, Zange, Seitenschneider, Leiter, Stromversorgungskabel. **Hinweis:** Die Verwendung von Elektroschraubern kann zu starkem Anziehen der Schrauben und Beschädigen der Gewinde verursachen, verwenden Sie KEINE Elektrowerkzeuge zum Anziehen der Schrauben.

EN Parts list

1. Outer star washer (4x) / 2. Spring washer (4x)
3. Screw (4x) / 4. Upper housing (1x) / 5. Motor (1x)
6. Lamp (1x) / 7. Mounting bracket (1x)
8. Suspension bar (1x) / 9. Hexagonal nut (12x)
10. Spring washer (12x) / 11. Blade holder (4x) / 12. Blade (4x)
13. Flat washer (12x) / 14. Screw (12x) / 15. Spring washer (8x)
16. Screw (8x) / 17. Glass shade (1x)

Tools required: Phillips head screwdriver, Flat head screwdriver, Pair of pliers, Wire cutter, Ladder, Wiring supply cable. **Note:** The use of electric drivers can overtighten the screws and damage threads, DO NOT use power tools for tightening screws.

FR Liste des pièces

1. Rondelle en étoile extérieure (4x) / 2. Rondelle élastique (4x) 3. Vis (4x) /
4. Boîtier supérieur (1x) / 5. Moteur (1x) / 6. Lampe (1x) 7. Support de montage (1x) / 8. Barre de suspension (1x) 9. Écrou hexagonal (12x) / 10. Rondelle élastique (12x) 11. Support de pale (4x) / 12. Pale (4x) / 13. Rondelle plate (12x) 14. Vis (12x) / 15. Rondelle élastique (8x) / 16. Vis (8x) / 17. Plaque en verre (1x)

Outils nécessaires : Tournevis cruciforme, Tournevis plat, Pince, Pince coupante, Escabeau, Câblage d'alimentation. **Remarque :** L'utilisation de tournevis électriques peut entraîner un serrage excessif des vis et endommager les filetages, N'UTILISEZ PAS d'outils électriques pour serrer les vis.

IT Distinta dei componenti

1. Rondella a stella esterna (4) / 2. Rondella elastica (4) / 3. Vite (4) / 4. Alloggiamento superiore (1) / 5. Motore (1) / 6. Lampadina (1) / 7. Staffa di montaggio (1) / 8. Barra di sospensione (1) / 9. Dado esagonale (12) / 10. Rondella elastica (12) / 11. Supporto pale (4) / 12. Pala (4) / 13. Rondella piana (12) / 14. Vite (12) / 15. Rondella elastica (8) / 16. Vite (8) / 17. Paralume di vetro (1)

Attrezzi necessari: Cacciavite per viti Phillips, Cacciavite per viti a testa piatta, Pinze, Tagliafilo, Scala, Cavo elettrico. **Nota:** Utilizzando cacciaviti elettrici si potrebbero stringere eccessivamente le viti e danneggiare i filetti, NON utilizzare attrezzi elettrici per stringere le viti.

NL Onderdelenlijst

1. Buitenste sterring (4 stuks) / 2. Veerring (4 stuks) / 3. Schroef (4 stuks) / 4. Bovenste behuizing (1 stuk) / 5. Motor (1 stuk) / 6. Lamp (1 stuk) / 7. Montagebeugel (1 stuk) / 8. Ophangbeugel (1 stuk) / 9. Zeskantmoer (12 stuks) / 10. Veerring (12 stuks) / 11. Bladhouder (4 stuks) / 12. Blad (4 stuks) / 13. Platte ring (12 stuks) / 14. Schroef (12 stuks) / 15. Veerring (8 stuks) / 16. Schroef (8 stuks) / 17. Glazen kap (1 stuk)

Vereist gereedschap: Kruiskopschroevendraaier, Platte schroevendraaier, Tang, Kniptang, Ladder, Voedingskabel. **Opmerking:** Het gebruik van elektrisch gereedschap kan ertoe leiden dat schroeven te strak worden vastgedraaid en schroefdraden worden beschadigd. Gebruik GEEN ELEKTRISCH GEREEDSCHAP om schroeven vast te draaien.

ES Lista de piezas

1. Arandela estrella exterior (4) / 2. Arandela de resorte (4) / 3. Tornillo (4) / 4. Carcasa superior (1) / 5. Motor (1) / 6. Lámpara (1) / 7. Soporte de montaje (1) / 8. Barra de suspensión (1) / 9. Tuerca hexagonal (12) / 10. Arandela de resorte (12) / 11. Portaaspas (4) / 12. Aspa (4) / 13. Arandela plana (12) / 14. Tornillo (12) / 15. Arandela de resorte (8) / 16. Tornillo (8) / 17. Plafón (1)

Herramientas necesarias: Destornillador de cabeza Phillips, Destornillador de cabeza plana, Par de alicates, Cortador de cables, Escalera, Cable de alimentación de cableado. **Nota:** El uso de destornilladores eléctricos puede apretar demasiado los tornillos y dañar las roscas. NO use herramientas eléctricas para apretar los tornillos.

PT Listas de peças

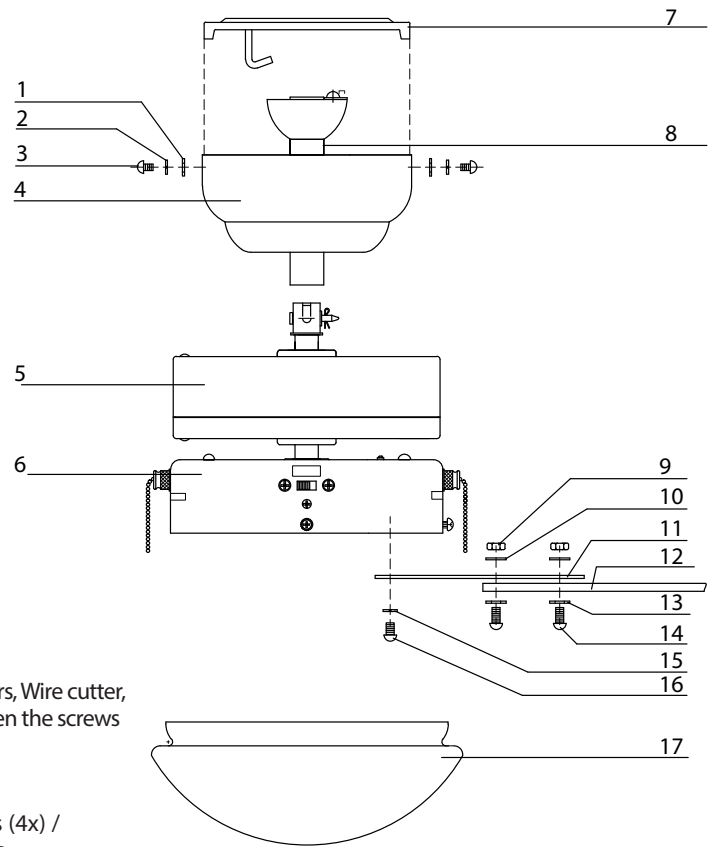
1. Anilha exterior em estrela (4x) / 2. Anilha de mola (4x) / 3. Parafuso (4x) / 4. Caixa superior (1x) / 5. Motor (1x) / 6. Luz (1x) / 7. Suporte de montagem (1x) / 8. Barra de suspensão (1x) / 9. Porca sextavada (12x) / 10. Anilha de mola (12x) / 11. Suporte das pás (4x) / 12. Pá (4x) / 13. Anilha plana (12x) / 14. Parafuso (12x) / 15. Anilha de mola (8x) / 16. Parafuso (8x) / 17. Globo de vidro (1x)

Ferramentas necessárias: Chave de parafusos de cabeça Phillips, Chave de fendas de cabeça plana, Par de alicates, Dispositivo de corte de arame, Escadote, Cabo de alimentação. **Nota:** A utilização de chaves elétricas pode apertar em excesso os parafusos e danificar as roscas, NÃO utilize ferramentas elétricas para o aperto dos parafusos.

FI Osaluettelo

1. Ulompi tähtialuslevy (4x) / 2. Joustolaatta (4x) / 3. Ruuvi (4x) / 4. Ylempi kotelo (1x) / 5. Moottori (1x) / 6. Lamppu (1x) / 7. Asennuskiinnike (1x) / 8. Kannatintanko (1x) / 9. Kuusikulmainen mutteri (12x) / 10. Joustolaatta (12x) / 11. Siipien kiinnike (4x) / 12. Siipi (4x) / 13. Litteä aluslevy (12x) / 14. Ruuvi (12x) / 15. Joustolaatta (8x) / 16. Ruuvi (8x) / 17. Lasinen varjostin (1x)

Tarvittavat työkalut: Phillips-ruuvitaltta, Tasapäärüuvitaltta, Pihdit, Vajjerileikkuri, Tikkaat, Sähköjohto. **Huom.** Sähkötyökalut voivat kiristää ruuvit liian kireälle ja vahingoittaa kierteitä, joten ÄLÄ käytä ruuvien kiristämiseen sähkötyökaluja.



SE Lista över delar

1. Yttre stjärnbricka (4x) / 2. Fjäderbricka (4x) / 3. Skruv (4x) / 4. Övre hölje (1x) / 5. Motor (1x) / 6. Lampa (1x) / 7. Monteringskonsol (1x) / 8. Upphängningsstång (1x) / 9. Sexkantsmutter (12x) / 10. Fjäderbricka (12x) / 11. Bladhållare (4x) / 12. Blad (4x) / 13. Planbricka (12x) / 14. Skruv (12x) / 15. Fjäderbricka (8x) / 16. Skruv (8x) / 17. Glasskärm (1x)

Nödvändiga verktyg: Stjärnskruvmejsel, Plattskruvmejsel, Tång, Trådkärare, Stege, Försörjningskabel. **Obs:** Användning av eldragare kan dra åt skruvarna för hårt och skada gängorna, använd INTE motordrivna verktyg när du spänner skruvar.

CZ Seznam dílů

1. Vnější hvězdicová podložka (4x) / 2. Pérová podložka (4x) / 3. Šroub (4x) / 4. Horní kryt (1x) / 5. Motor (1x) / 6. Lampa (1x) / 7. Montážní držák (1x) / 8. Závěsná tyč (1x) / 9. Šestihránná matice (12x) / 10. Pérová podložka (12x) / 11. Držák lopatky (4x) / 12. Lopatka (4x) / 13. Plochá podložka (12x) / 14. Šroub (12x) / 15. Pérová podložka (8x) / 16. Šroub (8x) / 17. Skleněné stínítko (1x)

Potřebné nářadí: Šroubovák s křížovou hlavou, Plochý šroubovák, Kleště, Štípačky, Žebřík, Připojení napájecího kabelu. **Upozornění:** Použití elektrických pohonů může přetáhnout šrouby a poškodit závity, k utahování šroubů NEPOUŽÍVEJTE poháněné nářadí.

HU Alkatrészlista

1. Külső csillag alátét (4x) / 2. Rugós alátét (4x) / 3. Csavar (4x) / 4. Felső ház (1x) / 5. Motor (1x) / 6. Lámpa (1x) / 7. Szerelőkapocs (1x) / 8. Felfüggesztő rúd (1x) / 9. Hatszögletű anya (12x) / 10. Rugós alátét (12x) / 11. Lapátartó (4x) / 12. Lapát (4x) / 13. Rugós alátét (12x) / 14. Csavar (12x) / 15. Rugós alátét (8x) / 16. Csavar (8x) / 18. Üvegernyő (1x)

Szükséges szerszámok: Csillagfejű csavarhúzó, Lapos fejű csavarhúzó, Fogó, Drótvágó, Létra, Tápkábel-vezeték. **Megjegyzés:** Az elektromos csavarhúzók túlhúzhatják a csavarokat, és kárt tehetnek a menetekben, ezért NE használjon meghajtott szerszámokat a csavarok meghúzásához.

GR Λίστα εξαρτημάτων

1. Εξωτερικές αστεροειδείς ροδέλες (4x) / 2. Ροδέλες ασφαλείας (4x) / 3. Βίδες (4x) / 4. Άνω περίβλημα (1x) / 5. Ηλεκτροκινητήρας (1x) / 6. Λάμπα (1x) / 7. Βάση στερέωσης (1x) / 8. Ράβδος ανάρτησης (1x) / 9. Εξάγωνα περικόχλια (12x) / 10. Ροδέλες ασφαλείας (12x) / 11. Βάσεις συγκράτησης πτερυγίων (4x) / 12. Πτερύγια (4x) / 13. Επίπεδες ροδέλες (12x) / 14. Βίδες (12x) / 15. Ροδέλες ασφαλείας (8x) / 16. Βίδες (8x) / 17. Γυάλινο σκίαστρο (1x)

Απαιτούμενα εργαλεία: Κατσαβίδι κεφαλής σταυρού, Κατσαβίδι ίσιας κεφαλής, Ένα ζευγάρι ταναλιών/πενσών, Κόφτης καλωδίων, Σκάλα, Καλώδιο τροφοδοσίας. **Σημείωση:** Η χρήση ηλεκτρικών κατσαβιδιών μπορεί να έχει ως επακόλουθο την υπερβολική σύσφιξη των βιδών και καταστροφή των σπειρωμάτων, ΜΗΝ χρησιμοποιείτε ηλεκτρικά εργαλεία για να σφίξετε τις βίδες.

RO Lista pieselor

1. Șaibă dințată exterioră (4x) / 2. Șaibă elastică (4x) / 3. Șurub (4x) / 4. Carcasa superioară (1x) / 5. Motor (1x) / 6. Lampă (1x) / 7. Suport de montare (1x) / 8. Bara de suspendare (1x) / 9. Piuliță hexagonală (12x) / 10. Șaibă elastică (12x) / 11. Suport paletă (4x) / 12. Paletă (4x) / 13. Șaibă plată (12x) / 14. Șurub (12x) / 15. Șaibă elastică (8x) / 16. Șurub (8x) / 17. Nuanța sticlei (1x)

Instrumente necesare: Șurubelniță cu cap Phillips, Șurubelniță cu cap plat, O pereche de clești, Tăietor de sârmă, Scară, Cablaj de alimentare. **Notă:** Utilizarea șurubelnițelor electrice poate strânge prea tare șuruburile și deteriorează firele, NU utilizați unelte electrice pentru strângerea șuruburilor.

TR Parça Listesi

1. Diş dişli pul (4 adet) / 2. Yaylı pul (4 adet) / 3. Vida (4 adet) / 4. Üst gövde (1 adet) / 5. Motor (1 adet) / 6. Lamba (1 adet) / 7. Sabitleme aparatı (1 adet) / 8. Askı kancası (1 adet) / 9. Altıgen somun (12 adet) / 10. Yaylı pul (12 adet) / 11. Pervane desteği (4 adet) / 12. Pervane (4 adet) / 13. Düz pul (12 adet) / 14. Vida (12 adet) / 15. Yaylı pul (8 adet) / 16. Vida (8 adet) / 17. Cam lamba siperi (1 adet)

Gereken aletler: Yıldız tornavida, Düz uçlu tornavida, Bir adet pense, Tel makası, Merdiven, Besleme kablosu. **Not:** Elektrikli vidalama aletleri vidaların fazla sıkılmasına ve dişlerde hasara yol açabilir; vidaları sıkarken elektrikle çalışan aletleri KULLANMAYIN.

BG Списък на частите

1. Външна звездовидна шайба (4 бр.) / 2. Пружинна шайба (4 бр.) / 3. Винт (4 бр.) / 4. Горен корпус (1 бр.) / 5. Мотор (1 бр.) / 6. Лампа (1 бр.) / 7. Монтажна скоба (1 бр.) / 8. Лост за окачване (1 бр.) / 9. Шестограмна гайка (12 бр.) / 10. Пружинна шайба (12 бр.) / 11. Държач на перките (4 бр.) / 12. Перки (4 бр.) / 13. Плоска шайба (12 бр.) / 14. Винт (12 бр.) / 15. Пружинна шайба (8 бр.) / 16. Винт (8 бр.) / 17. Стъклен абажур (1 бр.)

Необходими инструменти: Кръстата отвертка, Плоска отвертка, Клещи, Клещи за рязане на тел, Стълба, Захранващ кабел.

Забележка: При използване на електрически отвертки е възможно прекомерно затягане на винтовете, което може да наруши резбата им. НЕ използвайте електрически инструменти за затягане на винтовете.

RU Список деталей

1. Наружная звездообразная шайба (4x) / 2. Пружинная шайба (4x) / 3. Винт (4x) / 4. Верхний корпус (1x) / 5. Двигатель (1x) / 6. Светильник (1x) / 7. Монтажный кронштейн (1x) / 8. Подвесная штанга (1x) / 9. Шестигранная гайка (12x) / 10. Пружинная шайба (12x) / 11. Держатель лопасти (4x) / 12. Лопасть (4x) / 13. Плоская шайба (12x) / 14. Винт (12x) / 15. Пружинная шайба (8x) / 16. Винт (8x) / 17. Стеклопластиковый абажур (1x)

Необходимые инструменты: Крестообразная отвертка Phillips, Отвертка с плоским шлицем, Пассатижи, Кусачки, Лестница, Питающий кабель. **Примечание:** Использование электрических отверток может привести к перезатяжке и повреждению резьбы — не используйте для затяжки винтов приводные инструменты.

SR Spisak delova

1. Spoljna zvezdasta podložka (4x) / 2. Podložka sa oprugom (4x) / 3. Šraf (4x) / 4. Gornje kućište (1x) / 5. Motor (1x) / 6. Lampa (1x) / 7. Nosač (1x) / 8. Vešanje (1x) / 9. Šestougaooni zavrtanj (12x) / 10. Podložka sa oprugom (12x) / 11. Nosač lopatice (4x) / 12. Lopatice (4x) / 13. Ravna podložka (12x) / 14. Šraf (12x) / 15. Podložka sa oprugom (8x) / 16. Šraf (8x) / 17. Stakleni abadžur (1x)

Potrebni alati: Krstasti šrafčiger, Ravan šrafčiger, Klešta, Sekač žice, Merdevine, Kabl za napajanje. **Napomena:** Upotrebom električnih šraflica, šrafovi se mogu previše pritegnuti i tako oštetiti navoji, tako da NE KORISTITE električni alat za zatezanje šrafova.

PL Lista części

1. Zewnętrzna podkładka gwiazdzista (4 szt.) / 2. Podkładka sprężysta (4 szt.) / 3. Śruba (4 szt.) / 4. Obudowa górna (1 szt.) / 5. Silnik (1 szt.) / 6. Lampa (1 szt.) / 7. Wspornik montażowy (1 szt.) / 8. Pręt nośny (1 szt.) / 9. Nakrętka sześciokątna (12 szt.) / 10. Podkładka sprężysta (12 szt.) / 11. Uchwyt łopatkki (4 szt.) / 12. Łopatkka (4 szt.) / 13. Podkładka płaska (12 szt.) / 14. Śruba (12 szt.) / 15. Podkładka sprężysta (8 szt.) / 16. Śruba (8 szt.) / 17. Szklany klosz (1 szt.)

Wymagane narzędzia: Śrubokręt krzyżakowy, Śrubokręt płaski, Kombinerki, Szczypce do cięcia drutu, Drabina, Kabel zasilający. **Uwaga:** Użycie wkręteków elektrycznych może skutkować zbyt silnym dokręcaniem śrub i niszczeniem ich gwintów; NIE WOLNO używać elektronarzędzi do dokręcania śrub.

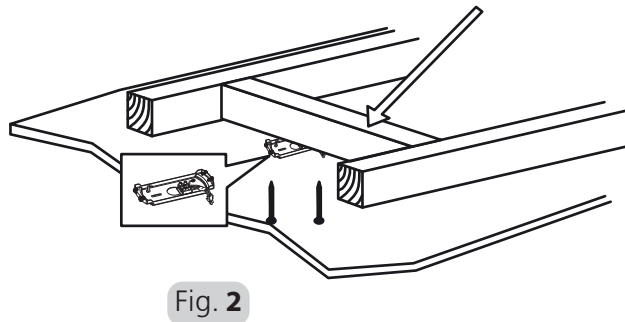


Fig. 2

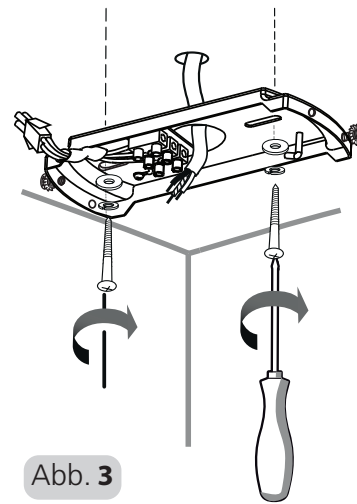


Abb. 3

DE Position auswählen

1. Der Deckenventilator muss so installiert werden, dass die Flügel einen Mindestabstand von 300 mm von der Flügelspitze zu den nächstgelegenen Objekten oder Wänden aufweisen.
2. Der Deckenventilator muss so installiert werden, dass sich die Flügel mindestens 2,3 m über dem Boden befinden.
3. Der Befestigungspunkt für Ihren Ventilator muss eine Tragkraft von mindestens 45 kg aufweisen. Wenn der Standort keinen stabilen Montagepunkt hat, müssen Sie eine Holzstütze zwischen zwei Deckenbalken installieren. Siehe Abb. 2.
4. MONTAGE DER AUFHÄNGEHALTERUNG: Suchen und markieren Sie die Mitte des Balkens. Führen Sie die Kabel für die Stromversorgung durch das Loch in der Halterung und befestigen Sie die Halterung mit den Unterlegscheiben, Federscheiben und Holzschrauben am Deckenbalken. Siehe Abb. 3
5. Achten Sie darauf, dass mindestens 30 mm der Schraube in den Deckenbalken oder die Holzstütze eingeschraubt sind.

Hinweis: Der Befestigungspunkt MUSS eine Tragkraft von 45 kg aufweisen. Das Bild dient nur zur Darstellung und stellt nicht die tatsächliche Halterung dar.

Hinweis: Die mitgelieferten Befestigungsschrauben sind für die Verwendung mit Holzdeckenbalken vorgesehen, für alle anderen Materialien müssen die entsprechenden Befestigungsschrauben gekauft werden.

Hinweis: Die Aufhängehalterung Ihres Ventilators ermöglicht die Montage an abgewinkelten/abgeschrägten Decken bis zu einer Neigung von 14 Grad.

EN Selecting a location

1. The ceiling fan must be installed in a location so that the blades are a minimum 300 mm spacing from the tip of the blade, to the nearest objects or walls.
2. The ceiling fan must be installed in a location so that the blades are a minimum 2.3 m above the floor.
3. The fixing point for your ceiling fan must be capable of supporting a 45 kg load. If the location does not have a solid mounting point, you will need to install a timber support between two ceiling joists. Refer to Figure 2.
4. INSTALLING THE HANGING BRACKET: Locate and mark the center of the joist. Pass the supply wires through the hole in the bracket. Secure the bracket to the ceiling joist by using the flat washers, spring washers and wood screws. Refer to Figure 3.
5. Ensure that at least 30 mm of the screw is threaded into the ceiling joist or timber support.

Note: Fixing point MUST be able to support a 45 kg load. Image is for representation only, and does not represent the actual bracket.

Note: The fixing screws included are designed for use with timber ceiling joists, for all other materials, the appropriate fixing screws will need to be purchased.

Note: Your fans hanging bracket allows for mounting on angled/sloped ceilings up to a 14-degree pitch.

FR Choix du lieu d'installation

1. Le ventilateur de plafond doit être installé dans un endroit permettant un écart de 300 mm entre l'extrémité des pales et l'objet ou le mur le plus proche.
2. Le ventilateur de plafond doit être installé dans un endroit permettant une distance d'au moins 2,3 m par rapport au sol.
3. Le point de fixation de votre ventilateur de plafond doit être capable de supporter une charge de 45 kg. Si le lieu d'installation ne dispose pas d'un point de montage solide, vous devrez installer un support en bois entre les deux solives du plafond. Voir Figure 2.
4. INSTALLATION DU SUPPORT DE SUSPENSION : Repérez et marquez le centre de la solive. Passez les câbles d'alimentation à travers le trou du support. Fixez le support à la solive de plafond à l'aide des rondelles plates, des rondelles élastiques et des vis en bois. Voir Figure 3.
5. Assurez-vous qu'au moins 30 mm de vis est inséré dans la solive du plafond ou le support en bois.

Remarque : Le point de fixation DOIT être capable de supporter une charge de 45 kg. Les images sont fournies uniquement à titre indicatif et ne représentent pas le support réel.

Remarque : Les vis de fixation incluses sont conçues pour être utilisées avec solives de plafond en bois. Pour tous les autres matériaux, vous devrez acheter les vis de fixation adaptées.

Remarque : Le support de suspension de votre ventilateur permet de monter ce dernier sur un plafond incliné d'une pente de 14 degrés maximum.

IT Scegliere una posizione

1. Il ventilatore a soffitto deve essere installato in una posizione in cui la punta delle pale si trovi a una distanza di almeno 300 mm dagli oggetti o dalle pareti più vicini.
2. Il ventilatore a soffitto deve essere installato in una posizione in cui le pale si trovino ad almeno 2,3 m al di sopra del pavimento.
3. Il punto di fissaggio del ventilatore a soffitto deve disporre di una portata di 45 kg. Se la posizione prescelta non presenta un punto di montaggio stabile, occorre installare un supporto in legno tra due travetti del soffitto. Vedere la figura 2.
4. **INSTALLARE LA STAFFA DI SOSPENSIONE:** Identificare e contrassegnare il centro del travetto. Far passare i cavi di alimentazione attraverso il foro nella staffa. Fissare la staffa al travetto del soffitto utilizzando le rondelle piane, le rondelle elastiche e le viti per legno. Vedere la figura 3
5. Assicurarsi che le viti penetrino per almeno 30 mm nel travetto del soffitto o nel supporto di legno.

NOTA: Il punto di fissaggio DEVE disporre di una portata minima di 45 kg. L'immagine è a puro scopo esemplificativo e non rappresenta la staffa effettiva.

NOTA: Le viti di fissaggio incluse sono progettate per l'uso su travetti in legno; per tutti gli altri materiali è necessario acquistare viti adeguate.

NOTA: La staffa di sospensione del ventilatore consente il montaggio su soffitti spioventi/inclinati fino a 14 gradi.

NL Een locatie kiezen

6. De plafondventilator moet op een plaats worden geïnstalleerd waar de uiteinden van de bladen minstens 300 mm zijn verwijderd van de dichtstbijzijnde objecten of muren.
7. De plafondventilator moet op een plaats worden geïnstalleerd waar de bladen zich minstens 2,3 m boven de vloer bevinden.
8. Het bevestigingspunt voor uw plafondventilator moet een last van 45 kg kunnen dragen. Als de locatie geen stevig bevestigingspunt heeft, dient u een houten steun te installeren tussen twee plafondbalken. Zie Figuur 2.
9. **MONTAGE VAN DE OPHANGBEUGEL:** Bepaal en markeer het midden van de draagbalk en leid de voedingsdraden door het gat in de beugel. Zet de beugel vast aan de plafondbalk met behulp van de vlakke sluitringen, de veeringen en de houtschroeven. Zie Fig. 3
10. Zorg ervoor dat ten minste 30 mm van de schroefdraad in de plafondbalk of de houten steun is geschroefd.

Opmerking: Het bevestigingspunt MOET een lading van 45 kg kunnen dragen. De afbeelding dient alleen ter illustratie en geeft niet de eigenlijke beugel weer.

Opmerking: De meegeleverde bevestigingsschroeven zijn ontworpen voor gebruik met houten plafondbalken. Voor alle andere materialen moeten geschikte bevestigingsschroeven worden aangeschaft.

Opmerking: De ophangbeugel van uw ventilator kan worden gemonteerd op een schuin of hellend plafond in een hoek van maximaal 14 graden.

ES Seleccione la ubicación

1. El ventilador de techo debe instalarse en un lugar de modo que las aspas tengan un espacio mínimo de 300 mm desde la punta del aspa hasta los objetos o paredes más cercanos.
2. El ventilador de techo debe instalarse en un lugar que permita que las aspas se encuentren a un mínimo de 2,3 m sobre el piso.
3. El punto de fijación para su ventilador de techo debe soportar una carga de 45 kg. Si la ubicación no tiene un punto de montaje fuerte, deberá instalar un soporte de madera entre dos vigas de techo. Consulte la figura 2.
4. **INSTALACIÓN DEL SOPORTE DE SUSPENSIÓN:** Ubique y marque el centro de la vigueta. Pase los cables de suministro a través del orificio en el soporte. Fije el soporte a la vigueta del techo utilizando las arandelas planas y de resorte y los tornillos para madera. Consulte la Figura 3
5. Asegúrese de que al menos 30 mm del tornillo se enrosquen en la viga del techo o en el soporte de madera.

Nota: El punto de fijación DEBE poder soportar una carga de 45 kg. La imagen es solo para fines representativos y no representa el soporte real.

Nota: Los tornillos de fijación incluidos están diseñados para usarse con vigas de madera para techos, para todos los demás materiales, se deberán comprar los tornillos de fijación apropiados.

Nota: El soporte de suspensión permite el montaje en techos inclinados/en ángulo de hasta 14 grados.

PT Seleção de um local

1. A ventoinha de teto deverá ser instalada num local de modo que as pás fiquem com o mínimo de 300 mm de distância da ponta da pá aos objetos ou paredes mais próximos.
2. A ventoinha de teto deverá ser instalada num local de modo que as pás fiquem o mínimo de 2,3 m acima do chão.
3. O ponto de fixação para a sua ventoinha de teto deverá ser capaz de suportar uma carga de 45 kg. Se o local não apresenta um ponto de montagem sólido, necessitará de instalar um suporte em madeira entre as duas vigas do teto. Consulte a Figura 2.
4. **INSTALAÇÃO DO SUPORTE DE SUSPENSÃO:** Localize e marque o centro da viga. Passe os fios de alimentação pelo furo no suporte. Prenda o suporte à viga do teto utilizando as anilhas planas, anilhas de mola e parafusos de madeira. Consulte a Fig. 3
5. Assegure-se que pelo menos 30 mm do parafuso são enroscados na viga do teto ou suporte de madeira.

Nota: O ponto de fixação DEVE ser capaz de suportar uma carga de 45 kg. A imagem serve apenas fins ilustrativos, e não representa o atual suporte.

Nota: Os parafusos de fixação incluídos foram concebidos para a utilização com vigas do teto em madeira, para todos os outros materiais será necessário comprar os parafusos de fixação adequados.

Nota: O seu suporte de suspensão das ventoinhas permite a montagem em tetos angulados/inclinados com uma inclinação de até 14 graus.

FI Paikan valinta

1. Kattotuuletin on asennettava siten, että siipien kärjen ja muiden esineiden tai seinän välissä on vähintään 300 mm tyhjää tilaa.
2. Kattotuuletin on asennettava siten, että siivet ovat vähintään 2,3 m lattiatasosta.
3. Kattotuulettimen kiinnityskohdan kantokyvyn on oltava 45 kg. Jos asennuspaikassa ei ole sopivan vankkaa kiinnityskohtaa, kattopalkkien väliin on asennettava tukipalkki. Katso kuva 2.
4. RIPUSTUSKIINNIKKEEN ASENNUS: Paikanna ja merkitse kattopalkin keskikohta. Työnnä syöttöjohdot pitimessä olevan reiän läpi. Kiinnitä pidike kattopalkkiin käyttämällä litteitä aluslevyjä, joustolaattoja ja ruuveja. Katso kuva 3.
5. Varmista, että ruuvi tulee kierrettyä vähintään 30 mm kattopalkin tai tukipalkin sisään.

Huom: Kiinnityskohdan kantokyvyn ON OLTAVA 45 kg. Kuvat ovat vain esitystarkoituksiin, eivätkä ne kuvaa todellista kannatinta.

Huom: Mukana toimitettavat kiinnitysruuvit on tarkoitettu puisille kattopalkeille. Muita materiaaleja varten on hankittava niihin soveltuvat kiinnitysruuvit.

Huom: Tuulettimesi ripustuskiinnike soveltuu kiinnitettäväksi sellaisiin vinoihin ja kalteviin kattoihin, joiden kaltevuus on enintään 14 astetta.

SE Välj en plats

1. Takfläkten ska installeras på en plats där bladen har minst 300 mm avstånd från bladspetsen till närmaste objekt eller vägg.
2. Takfläkten ska installeras på en plats där bladen hamnar minst 2,3 m över golvet.
3. Fastsättningspunkten för din takfläkt måste kunna stå emot en belastning av 45 kg. Om platsen saknar en solid monteringspunkt måste du installera ett trästöd mellan två takbjälkar. Se figur 2.
4. INSTALLATION AV HÄNGKONSOLEN: Lokalisera och markera bjälkens mittpunkt. Dra matningstrådarna genom hålet i konsolen. Säkra konsolen mot takbjälken med hjälp av planbrickorna, fjäderbrickorna och träskruvarna. Se figur 3
5. Kontrollera att åtminstone 30 mm av skruven är gängad in mot takbjälken eller trästödet.

Obs: Fastsättningspunkt MÅSTE kunna upprätthålla en 45 kg belastning. Bilden är endast för illustrationssyfte och återger inte den faktiska konsolen.

Obs: De medföljande fästskruvarna är utformade för takbjälkar av trä. För alla övriga material ska lämpliga fästskruvar köpas till.

Obs: Fläktens hängande konsol tillåter montering i vinklade/sluttande innertak med upp till 14-graders lutning.

CZ Výběr umístění

1. Stropní ventilátor musí být instalován v takovém místě, aby lopatky měly minimální vzdálenost 300 mm od špičky k nejbližším objektům nebo stěnám.
2. Stropní ventilátor musí být instalován v takovém místě, aby jeho lopatky byly minimálně 2,3 m nad podlahou.
3. Upevňovací bod pro Váš stropní ventilátor musí být schopen unést zatížení 45 kg. Pokud vybrané místo nemá pevný montážní bod, bude nutné nainstalovat mezi dva stropní trámy dřevěnou podpěru. Viz obr. 2.
4. INSTALACE ZÁVĚSNÉ KONZOLY: Určete a vyznačte střed trámu. Protáhněte přívodní vodiče skrz otvor v držáku. Držák připevněte ke stropnímu nosníku pomocí plochých podložek, pérových podložek a šroubů do dřeva. Viz obr. 3
5. Ujistěte se, že alespoň 30 mm šroubu je zašroubováno do stropního trámu nebo dřevěné podpěry.

Upozornění: Upevňovací bod MUSÍ být schopen unést zatížení 45 kg. Obrázek je pouze reprezentativní a nezobrazuje aktuální podobu konzoly.

Upozornění: Příložené upevňovací šrouby jsou určeny pro použití do dřevěných stropních trámů, pro všechny ostatní materiály je třeba zakoupit vhodné upevňovací šrouby.

Upozornění: Závěsná konzola Vašeho ventilátoru umožňuje montáž na šikmé/zkosené stropy až do úhlu 14 stupňů.

HU A hely kiválasztása

1. A mennyezeti ventilátort olyan helyen kell felszerelni, ahol a lapátok végétől legalább 300 mm tévő van a legközelebbi tárgyakig, illetve a falig.
2. A mennyezeti ventilátort olyan helyen kell felszerelni, ahol a lapátok legalább 2,3 m-re vannak a padló fölött.
3. A mennyezeti ventilátor rögzítési pontjának teherbírása legyen legalább 45 kg. Ha a helyen nincs szilárd rögzítési pont, fatartót kell felszerelni két mennyezeti födémgerenda közé. Lásd a 2. ábrát.
4. AZ AKASZTÓKAPOCS FELSZERELÉSE: Keresse meg és jelölje be a gerenda közepét. A tápvezetékeket a konzolban lévő lyukon keresztül vezesse. Erősítse a kapcsot a födémgerendához a lapos alátétek, rugós alátétek és facsavarok segítségével. Lásd a 3. ábrát.
5. Győződjön meg arról, hogy a csavarból legalább 30 mm-nyit becsavart a mennyezeti födémgerendába, illetve fatartóba.

Megjegyzés: A rögzítési pont bírjon el 45 kg-os terhelést. A kép csak a bemutatás célját szolgálja, és nem a tényleges kapcsot ábrázolja.

Megjegyzés: A mellékelt rögzítőcsavarok fa mennyezeti födémgerendákhoz valók, más anyag esetén a megfelelő rögzítőcsavarokat külön meg kell vásárolni.

Megjegyzés: A ventilátor akasztókapocsa 14 fokos dőlésszögig lehetővé teszi a dőlt/ferde mennyezetre való rögzítést is.

GR Επιλογή θέσης εγκατάστασης

1. Ο ανεμιστήρας οροφής πρέπει να εγκαθίσταται σε μία θέση, όπου διασφαλίζεται ελάχιστη απόσταση 300 mm των πλησιέστερων τοίχων ή αντικειμένων από τα άκρα των πτερυγίων.
2. Ο ανεμιστήρας οροφής πρέπει να εγκαθίσταται σε θέση, όπου διασφαλίζεται ελάχιστη απόσταση 2,3 m των πτερυγίων από το δάπεδο.
3. Το σημείο εγκατάστασης του ανεμιστήρα οροφής πρέπει να διαθέτει μία φέρουσα ικανότητα φορτίου 45 kg. Εάν το σημείο δεν διαθέτει συμπαγές μέρος κατάλληλο για τη σύνδεση, θα πρέπει να εγκαταστήσετε ένα ξύλινο πλαίσιο στήριξης μεταξύ δύο δοκών στην οροφή. Βλέπε εικόνα 2.
4. ΕΓΚΑΤΑΣΤΑΣΗ ΤΗΣ ΒΑΣΗΣ ΑΝΑΡΤΗΣΗΣ: Εντοπίστε και σημειώστε το κέντρο της δοκού. Περάστε τα καλώδια τροφοδοσίας μέσα από την οπή στη βάση. Ασφαλίστε τη βάση στην δοκό οροφής χρησιμοποιώντας τις επίπεδες ροδέλες, τις ροδέλες ασφαλείας και τις βίδες ξύλου. Βλέπε εικ 3.
5. Βεβαιωθείτε πως τουλάχιστον 30 mm της βίδας έχει βιδωθεί στη δοκό οροφής ή στο ξύλινο πλαίσιο στήριξης.

Σημείωση: Το σημείο εγκατάστασης του ανεμιστήρα οροφής πρέπει να διαθέτει μία φέρουσα ικανότητα φορτίου 45 kg. Οι εικόνες χρησιμεύουν αποκλειστικά για την απεικόνιση και δεν αναπαριστούν το πραγματικό σύστημα ανάρτησης.

Σημείωση: Οι βίδες στερέωσης που περιλαμβάνονται στη συσκευασία είναι σχεδιασμένες για χρήση με τις ξύλινες δοκούς οροφής, για άλλα υλικά θα πρέπει να αγοράσετε τις κατάλληλες βίδες.

Σημείωση: Η βάση ανάρτησης του ανεμιστήρα σας επιτρέπει την τοποθέτηση σε ταβάνι με γωνία κλίσης έως 14 μοιρών.

RO Alegerea locului de montare

1. Ventilatorul de tavan trebuie instalat într-un loc încât poziționarea paletelor să fie la o distanță minimă de 300 mm de la vârful paletelor până la cele mai apropiate obiecte sau pereți.
2. Ventilatorul de tavan trebuie instalat se stabilește la o distanță minimă de 2,3 m între paletele ventilatorului și podea.
3. Punctul de fixare al ventilatorului de tavan trebuie să aibă o capacitate de susținere de 45 kg. Dacă locul respectiv nu dispune de un punct de montare solid, este necesar să instalați un suport de lemn între două grinzi. Consultați figura 2.
4. INSTALAREA PLĂCII DE MONTAJ: Localizați și marcați centrul nervurii. Treceți firele de alimentare prin orificiul din suport. Fixați suportul la grinzile tavanului folosind șabiele plate și șuruburile din lemn. Consultați figura 3
5. Asigurați-vă că cel puțin 30 mm din lungimea șurubului este înșurubată în grinda tavanului sau în suportul de lemn.

Notă: Punctul de fixare TREBUIE să aibă o capacitate de susținere de 45 kg. Imaginea este doar pentru reprezentare și nu prezintă placa reală.

Notă: Șuruburile de fixare incluse sunt destinate a fi utilizate pentru grinzi de lemn, pentru toate celelalte materiale este necesar să achiziționați șuruburi corespunzătoare de fixare.

Notă: Placa de montaj a ventilatorului dvs. permite montarea pe plafoane înclinate de până la un unghi de 14 de grade.

TR Yer seçimi

1. Tavan vantilatörü, kanat uçları en yakın nesne ya da duvara en az 300 mm mesafede olacak bir yere kurulmalıdır.
2. Tavan vantilatörü, kanatlar zeminden en az 2,3 metre yukarıda olacak şekilde kurulmalıdır.
3. Tavan vantilatörünün tavana bağlandığı nokta, 45 kg yük taşıyacak kapasitede olmalıdır. Eğer kurulum yapılan yerde tek parça bir montaj yüzeyi yoksa, iki kiriş arasına kalas destek yerleştirilerek kurulum yapılabilir. Şekil 2'ye göz atın.
4. TAVAN SABİTLEME APARATININ KURULUMU: Kirişin merkez noktasını belirleyip işaretleyin. Güç besleme kablolarını sabitleme aparatının deliğinden geçirin. Düz ve yaylı pullar ile ahşap vidalarını kullanarak aparatı tavan kirişine sabitleyin. Şekil 3'e göz atın.
5. Vidaların en az 30 mm'lik kısmının tavan kirişine ya da kalas desteğe girdiğinden emin olun.

Not: Sabitleme noktası, 45 kg yük taşıyacak güçte OLMALIDIR. Resim sadece temsil amaçlı olup askıyı tam olarak yansıtmamaktadır.

Not: Ürün paketiyle gelen sabitleme vidaları kalas tavan kirişleri için tasarlanmıştır; başka malzeme türleri için uygun sabitleme vidalarının ayrıca tedarik edilmesi gerekmektedir.

Not: Vantilatörün tavan sabitleme aparatı, 14 dereceye kadar eğimli/açılı tavanlara montaj yapmanıza izin verir.

BG Избор на място

1. Вентилаторът за таван трябва да бъде монтиран така че върхът на перките да бъде на разстояние от минимум 300 mm от най-близо разположените предмети или стени.
2. Вентилаторът за таван трябва да се монтира на място, позволяващо перките му да бъдат на минимално разстояние от 2,3 м от пода.
3. Точката за фиксиране на вентилатора за таван трябва да може да издържа на натоварване от 45 кг. Ако на мястото на монтаж липсва стабилна точка за монтаж, трябва да монтирате дървена подпора между две таванни греди. Вижте Фигура 2.
4. МОНТИРАНЕ НА СКОБАТА ЗА ЗАКАЧВАНЕ: Определете и маркирайте центъра на гредата. Прокарайте захранващите кабели през отвора в скобата. Закрепете скобата към гредата на тавана като използвате плоските шайби, пружинните шайби и винтовете за дърво. Вижте Фигура 3.
5. Поне 30 mm от винта трябва да бъде завинтен към гредата на тавана или дървената подпора.

Забележка: Точката на фиксиране ТРЯБВА да може да издържа на натоварване от 45 кг. Изображението е само с илюстративна цел и не изобразява действителната скоба.

Забележка: Включените фиксиращи винтове са предназначени за дървени греди на тавани. При фиксиране към друг вид материал е необходимо закупуване на подходящи фиксиращи винтове.

Забележка: Скобата за закачване на вентилатора позволява монтиране върху наклонени/скосени до 14 градуса тавани.

RU Выбор местоположения

1. Потолочный вентилятор должен устанавливаться так, чтобы расстояние от конца лопастей до ближайших предметов или стен составляло не менее 300 мм.
2. Потолочный вентилятор должен устанавливаться так, чтобы расстояние от лопастей до пола составляло не менее 2,3 м.
3. Точка фиксации для потолочного вентилятора должна быть рассчитана на нагрузку в 45 кг. Если местоположение не имеет надежной точки для монтажа, необходимо установить деревянную подпорку между двумя потолочными балками. См. рис. 2.
4. УСТАНОВКА ПОДВЕСНОГО КРОНШТЕЙНА: Найдите и отметьте центр балки. Проведите провода питания через отверстие в кронштейне. Прикрепите кронштейн к потолочной балке с помощью плоских шайб, пружинных шайб и деревянных винтов. См. рис. 3.
5. Убедитесь, что винт входит в потолочную балку или деревянную подпорку по меньшей мере на 30 мм.

Примечание: Точка фиксации ДОЛЖНА быть рассчитана на нагрузку в 45 кг. Рисунок приводится только в иллюстративных целях и не является изображением реального кронштейна.

Примечание: Фиксационные винты включены в комплект поставки и предназначены для использования с деревянными потолочными балками; для других материалов необходимо приобрести подходящие фиксационные винты.

Примечание: Подвесной кронштейн вашего вентилятора может монтироваться с наклонными потолками с углом до 14 градусов.

SR Izaberite mesto

1. Plafonski ventilator mora da se ugradi na mestu gde su lopatice na minimalnom rastojanju od 300 mm od vrha lopatice do najbližih predmeta ili zidova.
2. Plafonski ventilator mora da se ugradi na mestu tako da su lopatice minimalno 2.3 m iznad poda.
3. Tačka fiksiranja plafonskog ventilatora mora da ima nosivost od 45 kg. Ako mesto nema čvrstu tačku montaže, treba da ugradite drvenu gredu između dva plafonska nosača. Vidi sliku 2.
4. Otpustite šrafove na desnoj rupi visećeg držača i odvrnite leve šrafove. Vidi sliku 3. UGRADNJA VISEĆEG DRŽAČA: Pronađite i obeležite sredinu nosača. Provucite električne kablove kroz rupu u maski. Pričvrstite masku za plafonski nosač pomoću ravnih podloški, podloški sa oprugom i drvenih šrafova. Pogledajte sliku 3.
5. Osigurajte da je bar 30 mm šrafa ušlo u plafonski nosač ili drvenu gredu.

Napomena: Tačka fiksiranja MORA da ima nosivost od 45 kg. Slika je isključivo u pokazne svrhe, i ne predstavlja realni držač.

Napomena: Isporučeni šrafovi za fiksiranje su pogodni za upotrebu kod drvenih plafonskih nosača, za druge vrste materijala biće potrebno da se kupe odgovarajući šrafovi za fiksiranje.

PL Wybór lokalizacji

1. Wentylator sufitowy należy zainstalować w takim miejscu, aby końcówki łopatek znajdowały się w odległości przynajmniej 300 mm od najbliższych obiektów lub ścian.
2. Wentylator sufitowy należy zainstalować w takim miejscu, aby łopatki znajdowały się przynajmniej 2,3 m nad podłogą.
3. Punkt mocowania wentylatora sufitowego musi wytrzymywać obciążenie 45 kg. Jeśli w danym miejscu brak odpowiedniego punktu montażowego, należy zamontować drewniany wspornik pomiędzy dwoma belkami stropowymi. Patrz rysunek 2.
4. Montaż wspornika zawieszenia: Zlokalizować i zaznaczyć środek belki stropowej, poprowadzić przewody zasilające przez otwór we wsporniku. Przymocować wspornik do belki stropowej za pomocą podkładek płaskich, podkładek sprężystych i śrub do drewna. Patrz rys. 3.
5. Należy upewnić się, że przynajmniej 30 mm gwintu śruby zostało wkręcone w belkę stropową lub drewnianą podporę.

Uwaga: Punkt mocowania MUSI wytrzymać obciążenie 45 kg. Niniejsza ilustracja ma wyłącznie charakter orientacyjny i nie przedstawia rzeczywistego wyglądu elementu.

Uwaga: Śruby mocujące wchodzące w zakres dostawy są przeznaczone do stosowania w drewnianych belkach stropowych, w przypadku wszelkich innych materiałów należy zakupić śruby mocujące odpowiedniego typu.

Uwaga: Wspornik zawieszenia niniejszego wentylatora umożliwia montaż tego urządzenia na sufitach skośnych/nachylonych pod kątem maks. 14°.

Napomena: Viseći držači ventilatora se mogu montirati na ugaone/kose plafone sa nagibom od 14 stepeni.

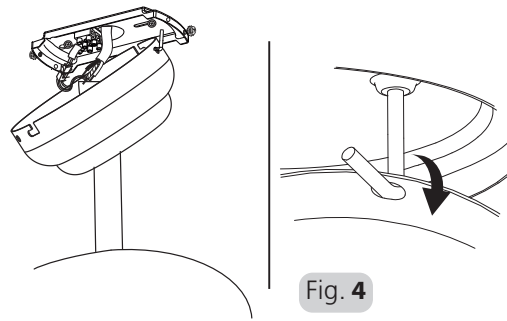


Fig. 4

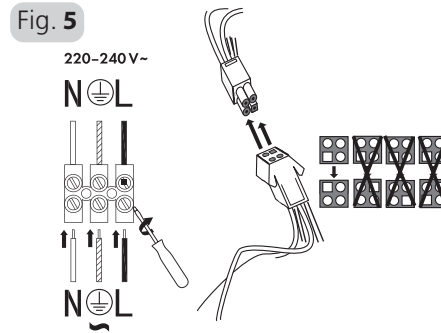


Fig. 5

DE Montage und Installation des Ventilators



Wichtig: Überprüfen Sie, ob die Stromversorgung unterbrochen und/oder das Netz am Sicherungskasten abgeschaltet ist, um eine vollständige Poltrennung der Stromversorgung zu gewährleisten.

1. Hängen Sie den Ventilator an den Haken der Halterung, indem Sie eines der Löcher an der Oberseite der oberen Abdeckhaube verwenden. Siehe Abb. 4.
2. Schließen Sie die Kabel von der Stromversorgung und Halterung wie folgt an die Anschlussklemmen an: Braunes Kabel: Phasenleiter (L), Blaues Kabel: Nulleiter (N), Grün/Gelb: Erdleiter. Siehe Abb. 5.

EN Assembling and installing the fan



Important: Check that the power is disconnected and/or the mains switched off at the circuit box to ensure all pole isolation of the power supply.

1. Hang the fan onto the bracket hook by using one of the holes at the top of the upper canopy. Refer to Fig 4.
2. Connect wires from supply and bracket to the wiring terminals as follow:
Brown wire: L, Blue wire: N, Green/yellow: Ground. Refer to Fig 5.

FR Montage et installation du ventilateur



Important: Vérifiez que le courant est coupé et/ou que la tension réseau est coupée au niveau du boîtier de circuits électriques pour vous assurer que tous les pôles sont correctement isolés de l'alimentation électrique.

1. Suspendez le ventilateur au crochet du support via l'un des trous situés en haut du boîtier supérieur. Voir Figure 4.
2. Raccordez les câbles de l'alimentation et du support aux terminaux de câblages comme suit :
Câble marron : L, Câble bleu : N, Vert/jaune : Terre. Voir Figure 5.

IT Assemblaggio e installazione del ventilatore



Importante: Per garantire l'isolamento completo di tutti i poli dall'alimentazione, assicurarsi di scollegare l'alimentazione e/o spegnere l'interruttore di rete dalla centralina.

1. Appendere il ventilatore al gancio della staffa utilizzando uno dei fori sulla sommità della calotta superiore. Vedere la figura 4.
2. filo marrone: L, filo blu: N, verde/giallo: terra, vedere fig. 5.

NL Montage en installatie van de ventilator



Belangrijk: Controleer of de stroom is uitgeschakeld en/of de netspanning aan de schakelkast is uitgeschakeld, zodat u er zeker van bent dat alle polen van de stroomvoorziening onderbroken zijn.

1. Hang de ventilator aan de beugelhaak met behulp van een van de gaten aan de bovenkant van de plafondkap. Zie Fig. 4.
2. Sluit de draden van de voeding en de beugel als volgt aan op de bedradingsklemmen:
Bruine draad: L, Blauwe draad: N, Groen/geel: Aarde. Zie Fig. 5.

ES Montaje e instalación del ventilador



Importante: Compruebe que la alimentación esté desconectada y/o que los interruptores principales estén desconectados en la caja del circuito para asegurar que todos los polos estén aislados de la fuente de alimentación.

1. Cuelgue el ventilador en el gancho del soporte utilizando uno de los orificios en la parte superior de la cubierta. Consulte la figura 4.
2. Conecte los cables de alimentación y el soporte a los terminales de cableado de la siguiente manera: Cable marrón: L, Cable azul: N: Verde/amarillo: Tierra. Consulte la figura 5.

PT Montagem e instalação da ventoinha



Importante: Verifique se a alimentação elétrica está desligada e/ou o interruptor geral está desligado no quadro elétrico para se assegurar que todos os bornes estão isolados da alimentação elétrica.

1. Pendure a ventoinha no gancho do suporte utilizando um dos furos na parte de cima da cobertura superior. Consulte a Fig 4.
2. Ligue os cabos da alimentação e o suporte aos terminais dos fios conforme se segue: Fio castanho: L, Fio azul: N, Verde/amarelo: Terra. Consulte a Fig. 5.

FI Tuulettimen kokoonpano ja asennus

Tärkeää: Varmista, että virta on katkaistu ja/tai että päävirransyöttö on katkaistu virtakatkaisijasta, ja tarkista, että virransyötön kaikki navat on eristetty.

1. Ripusta tuuletin pidikkeen koukkuun ylemmässä kattokupissa olevan reiän läpi. Katso kuva 4.
2. Liitä syöttöjohdot ja pidikkeen johdot kytkentärimaan seuraavasti: Ruskea johto: L, Sininen johto: N, Vihreä/keltainen: Maa. Katso kuva 5.

SE Montering och installation av fläkten

Viktigt: Kontrollera att strömmen är bortkopplad och/eller att elskåpet är avstängt för att säkerställa att alla poler i strömförsörjningen är isolerade.

1. Häng fläkten på konsolkroken med hjälp av ett av hålen i toppen av den övre kåpan. Se figur 4.
2. Anslut kablar från tillförsel och konsol till kabelterminalerna enligt följande:
Brun kabel: L, Blå kabel: N, Grön/gul: Jord. Se figur 5.

CZ Montáž a instalace ventilátoru

Pozor: Ujistěte se, že je odpojen přívod proudu a/nebo je vypnutý jistič na přívodní skříňce a zajištěny všechny póly napájení.

1. Zavěste ventilátor na hák konzoly použitím jednoho z otvorů v horní části vrchní misky. Viz obr. 4.
2. Připojte vodiče od napájení a držáku k přípojovacím svorkám následujícím způsobem:
Hnědý vodič: L, Modrý vodič: N, Zeleno/žlutý: Uzemnění. Viz obr. 5.

HU A ventilátor össze- és felszerelése

Fontos: Győződjön meg arról, hogy a tápellátás le van választva és/vagy a főkapcsoló az elosztódoboznál ki van kapcsolva, és gondoskodjon a tápellátás összes pólusának szigeteléséről.

1. Akassza a ventilátort a kapocs kampójára a felső tetőn lévő lyukak egyikét felhasználva. Lásd a 4. ábrát.
2. Csatlakoztassa a tápvezetékeket és a kapcsot a kábelezési terminálokhoz az alábbiak szerint:
Barna vezeték: L, Kék vezeték: N, Zöld/sárga: Föld. Lásd az 5. ábrát.

GR Συναρμολόγηση και εγκατάσταση του ανεμιστήρα

Σημαντικό: Βεβαιωθείτε πως η συσκευή έχει αποσυνδεθεί από το ρεύμα ή/και πως η πρίζα έχει απενεργοποιηθεί στον ηλεκτρικό πίνακα ασφαλειών προκειμένου να διασφαλιστεί η μόνωση όλων των πόλων της παροχής ρεύματος.

1. Κρεμάστε τον ανεμιστήρα στο άγκιστρο της βάσης ανάρτησης χρησιμοποιώντας μία από τις οπές στην κορυφή της άνω καλύπτρας. Βλέπε εικ. 4.
2. Συνδέστε τα καλώδια της παροχής και της βάσης στα κουτιά ακροδεκτών σύμφωνα με τον εξής τρόπο:
Καφέ καλώδιο: L, Μπλε καλώδιο: N, Πράσινο/κίτρινο: Γείωση. Βλέπε εικ. 5.

RO Montarea și instalarea ventilatorului

Important: Verificați dacă alimentarea cu energie electrică este debransată și/sau rețeaua electrică este deconectată de la panoul electric pentru a asigura izolarea tuturor polilor de alimentare.

1. Atârnați ventilatorul pe cârligul de prindere utilizând una dintre găurile din partea superioară a palei superioare. Consultați figura 4.
2. Conectați sârmele de la alimentare și placă la terminalele de cablare după cum urmează:
cablu maro: L, cablu albastru: N, galben/verde: pământare. Consultați figura 5.

TR Vantilatörün montajı ve kurulumu

Önemli: Güç beslemesinin bağlantısının kesildiğinden emin olmak için, fişin çekili veya şebeke bağlantısının şalter kutusundan kapalı olup olmadığını kontrol edin.

1. Tepe kanopisinin üstünde yer alan deliklerden birisini kullanarak vantilatörü sabitleme aparatının kancasına geçirin. Şekil 4'e göz atın.
2. Güç beslemesi ve sabitleme aparatından gelen kabloları şekildeki gibi terminale bağlayın:
Kahverengi kablo: L, Mavi kablo: N, Yeşil/sarı: Toprak. Şekil 5'e göz atın.

BG Сглобяване и монтиране на вентилатора

Важно: Проверете дали захранването е изключено и/или дали електричеството е спряно от кутията с предпазители и осигурете изолация на всички полюси на захранването.

1. Окачете вентилатора за скобата за закачване като използвате един от отворите в горната част на горната капачка. Вижте Фиг. 4.
2. Свържете захранващите кабели и скобата към клемите на кабелите по следния начин:
Кафяв кабел: L, Син кабел: N, Зелен/жълт: Нула. Вижте Фиг. 5.

RU Сборка и установка вентилятора

Важно: Проверьте отсоединение питания и/или отключение электросети на распределительной панели, а также убедитесь в изолировании всех полюсов источника питания.

1. Подвесьте вентилятор на крюк кронштейна, пользуясь одним из отверстий на верхнем колпаке. См. рис. 4.
2. Подсоедините провода от блока питания и кронштейна к клеммам проводки следующим образом:
Коричневый провод: L, Синий провод: N, Зеленый/желтый: Заземление. См. рис. 5.

SR Montaža i ugradnja ventilatora

Važno: Proverite da li je prekinuto napajanje i/ili je isključena struja na glavnoj razvodnoj kutiji i proverite izolaciju svih faza napajanja.

1. Okačite ventilator o kuku na maski kroz rupu na vrhu gornjeg dela maske. Vidi sliku 4.
2. Povežite električne kablove maske sa klemama, kao što je opisano:
Braon žica: L, Plava žica: N, Zeleno/žuta: Uzemljenje. v. sliku 5.

PL Montaż i instalacja wentylatora

Ważne: Sprawdzić, czy zasilanie jest odłączone i/lub sieć elektryczna jest wyłączona w skrzynce rozdzielczej, aby zapewnić pełną izolację biegunów źródła zasilania.

1. Zawiesić wentylator na haku uchwytu przy użyciu jednego z otworów wykonanych w osłonie górnej. Patrz rys. 4.
2. Podłączyć przewody układu zasilania i wspornika do zacisków w następujący sposób:
Przewód brązowy: L, Przewód niebieski: N, Zielony/żółty: Uziemienie. Patrz rys. 5.

Fig. 6

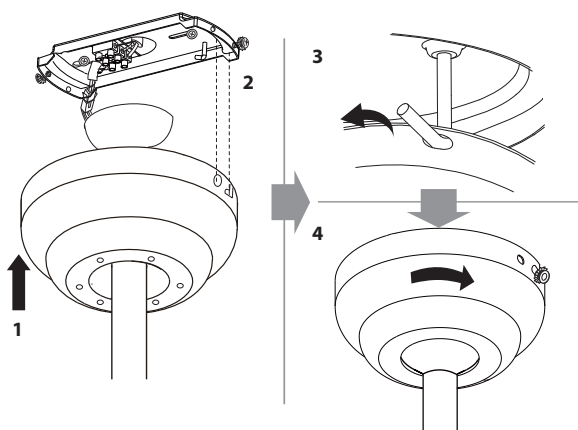


Fig. 8

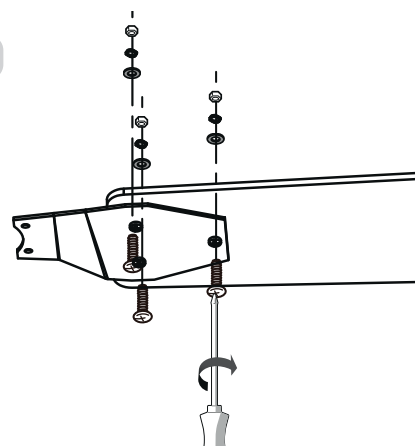


Fig. 7

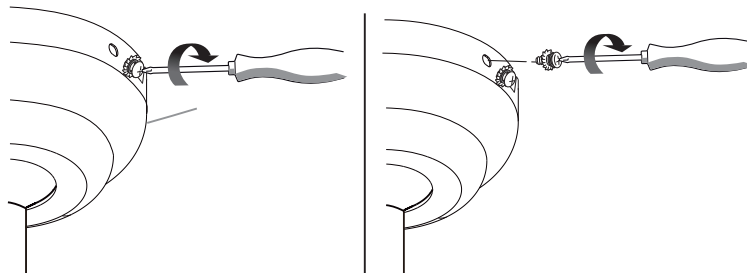
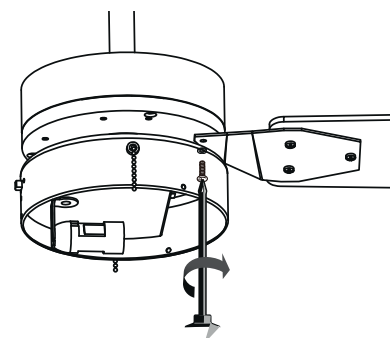


Fig. 9

**DE Montage und Installation des Ventilators**

3. Befestigen Sie die Haube an der Halterung, indem Sie die Seitenlöcher der Haube mit den Seitenlöchern der Halterung ausrichten. Ventilator anheben, bis die Schrauben die untere Kante der Schlitz erreichen, und dann die Abdeckhaube gegen den Uhrzeigersinn drehen, bis die Schrauben in den Schlitz einrasten. Siehe Abb. 6.
4. Die beiden anderen Stellschrauben und Unterlegscheiben montieren. Ziehen Sie alle Schrauben an, vergewissern Sie sich, dass die Abdeckhaube sicher befestigt ist und dass Sie keine Kabel eingeklemmt haben. Achten Sie darauf, dass der Schlitz der Nylon-Gummirolle in den Führungsstift der oberen Haube passt. Siehe Abb. 7.
5. Montieren Sie die Flügelhalter an den Flügeln, indem Sie die Schrauben, Unterlegscheiben, Federscheiben und Muttern zusammenschrauben. Vergewissern Sie sich, dass alle drei Schrauben an allen Flügeln angezogen sind. Siehe Abb. 8.
6. Montieren Sie die Flügel auf dem Motor, indem Sie die Schrauben und Federscheiben anziehen. Siehe Abb. 9.

EN Assembling and installing the fan

3. Attach canopy to the bracket by aligning canopy side holes with the bracket side holes. Lift fan until the screws reach the bottom of the slots and then rotate the canopy counterclockwise until the screws drop into the slot recesses. Refer to Fig 6.
4. Insert the other two set screws and washers. Tighten all the screws, make sure that the canopy is secure and that you have not trapped any wires. Ensure that the slot of the nylon ball hanger fits into the guide pin of the upper canopy. Refer Fig 7.
5. Assemble blade clips onto the blades by tightening the screws, flat washer, spring washers and nuts together. Ensure all three screws tighten each blade. Refer Fig. 8.
6. Install the fan blade sets onto the motor by tightening the screws and spring washers. Refer Fig. 9

FR Montage et installation du ventilateur

- Fixez le boîtier au support en alignant les trous latéraux du boîtier sur les trous latéraux du support. Soulevez le ventilateur jusqu'à ce que les vis atteignent le bas des fentes puis tournez le boîtier dans le sens inverse des aiguilles d'une montre jusqu'à ce que les vis entrent dans la cavité des encoches. Voir Figure 6.
- Insérez les deux autres ensembles vis et rondelles. Serrez toutes les vis, vérifiez que le boîtier est bien fixé et que vous n'avez coincé aucun câble. Assurez-vous que l'encoche de la boule de suspension en nylon correspond à la goupille de guidage du boîtier supérieur. Voir Figure 7.
- Montez les clips des pales sur les pales en serrant les vis, les rondelles plates, les rondelles élastiques et les écrous. Vérifiez que les trois vis fixent bien chacune des pales. Voir Figure 8.
- Installez les ensembles de pales sur le moteur en serrant les vis et les rondelles élastiques. Voir Figure 9.

IT Assemblaggio e installazione del ventilatore

- Collegare la calotta alla staffa allineando i fori laterali della calotta con i fori laterali della staffa. Sollevare il ventilatore fino a che le viti raggiungono il fondo delle fessure e quindi ruotare la calotta in senso antiorario in modo che le viti entrino nelle cavità delle fessure. Vedere la fig. 6.
- Inserire le altre due viti e rondelle di fissaggio. Serrare tutte le viti, quindi assicurarsi che la calotta sia sicura e di non aver intrappolato nessun cavo. Assicurarsi che la fessura del giunto sferico entri nel perno di guida della calotta superiore. Vedere fig. 7.
- Montare gli elementi di fissaggio delle pale sulle pale serrando le viti, le rondelle piane, le rondelle elastiche e i dadi. Assicurarsi che ogni pala venga fissata con tutte e tre le viti. Vedere fig. 8.
- Installare i gruppi delle pale ventilatore sul motore stringendo le viti e le rondelle elastiche. Vedere fig. 9.

NL Montage en installatie van de ventilator

- Bevestig de plafondkap aan de beugel door de zijgaten van de plafondkap uit te lijnen met de zijgaten van de beugel. Til de ventilator op tot de schroeven de bodem van de gleuven bereiken en draai vervolgens de kap linksom tot de schroeven in de uitsparingen van de gleuven vallen. Zie Fig 6.
- Plaats de andere twee stelschroeven en tussenringen. Draai alle schroeven vast, zorg ervoor dat de plafondkap goed vastzit en dat u geen draden hebt ingeklemd. Zorg ervoor dat de sleuf van de nylon kogelhanger in de geleidepen van het bovenste plafondkapgedeelte past. Zie Fig 7.
- Monteer de bladclips op de bladen door de schroeven, de platte sluitring, de veerringen en de moeren samen vast te draaien. Zorg ervoor dat elk blad door alle drie de schroeven op zijn plaats wordt gehouden. Zie Fig. 8.
- Monteer de ventilatorbladensets op de motor door de schroeven en veerringen vast te draaien. Zie Fig. 9.

ES Montaje e instalación del ventilador

- Acople la cubierta al soporte alineando los orificios laterales de la cubierta con los orificios laterales del soporte. Levante el ventilador hasta que los tornillos alcancen la parte inferior de las ranuras y luego gire la cubierta en sentido antihorario hasta que los tornillos lleguen al tope de la ranura. Consulte la figura 6.
- Inserte los otros tornillos y arandelas. Apriete todos los tornillos, asegúrese de que la cubierta esté segura y de que ningún cable quede atrapado. Asegúrese de que la ranura del soporte del florín de nylon encaje en el pasador de guía de la cubierta superior. Consulte la figura 7.
- Ensamble los sujetadores de las aspas apretando los tornillos, la arandela plana, las arandelas de resorte y las tuercas. Asegúrese de que los tres tornillos aprieten cada aspa. Consulte la figura 8.
- Instale los juegos de aspas del ventilador en el motor apretando los tornillos y las arandelas de resorte. Consulte la figura 9.

PT Montagem e instalação da ventoinha

- Prenda a cobertura ao suporte alinhando os furos laterais da cobertura com o furos laterais do suporte. Levante a ventoinha até que os parafusos atinjam a parte inferior das ranhuras e de seguida rode a cobertura no sentido contrário ao dos ponteiros do relógio até que os parafusos encaixem nas reentrâncias da ranhura. Consulte a Fig 6.
- Insira os dois outros conjuntos de parafusos e anilhas. Aperte todos os parafusos, assegure-se que a cobertura está presa e que nenhum fio ficou entalado. Asegure-se que a ranhura no suporte de suspensão em nylon encaixa no pino guia da cobertura superior. Consulte Fig 7.
- Monte os cliques das pás nas pás ao apertar os parafusos, anilhas planas, anilhas de mola e porcas em conjunto. Asegure-se que todos os três parafusos apertam cada uma das pás. Consulte Fig. 8.
- Instale os conjuntos das pás da ventoinha no motor ao apertar os parafusos e as anilhas de mola. Consulte Fig. 9.

FI Tuulettimen kokoonpano ja asennus

- Kiinnitä kattokuppi pidikkeeseen siten, että kohdistat kattokupin sivuilla olevat reiät pidikkeen sivuilla oleviin reikiin. Nosta tuuletinta, kunnes ruuvit ulottuvat aukkojen pohjaan, ja kierrä sitten kattokuppia vastapäivään, kunnes ruuvit putoavat aukkojen syvennyksiin. Katso kuva 6.
- Laita jäljelle jääneet kaksi säätöruuvia ja aluslevyä paikoilleen. Kiristä kaikki ruuvit ja varmista, että kattokuppi on turvallisesti kiinnitetty ja että mitkään johdot eivät ole jääneet puristuksiin. Varmista, että nailonisen ripustuskuuvun aukko sopii ylemmän kattokupin ohjaustappiin. Katso kuva 7.
- Asenna siipien kiinnikkeet siipiin kiristämällä ruuvit, litteät aluslevyt, joustolaatat ja mutterit yhteen. Varmista, että jokainen siipi on kiristetty kolmella ruuvilla. Katso kuva 8.
- Kiinnitä tuulettimen siivet moottoriin kiristämällä ruuvit ja joustolaatat. Katso kuva 9.

SE Montering och installation av fläkten

3. Fäst kåpan vid konsolen genom att justera kåpans sidohål efter konsolens sidohål. Lyft fläkten tills skruvarna når botten i skårorna och rotera sedan kåpan moturs tills skruvarna nått in i fördjupningarna. Se figur 6.
4. För in de två andra inställningsskruvarna och brickorna. Dra åt alla skruvarna, kontrollera att kåpan sitter stadigt och att du inte har stängt in några kablar. Se till att slitsen i nylonbollens hängare passar i styrtappen på den övre kåpan. Se figur 7.
5. Montera bladklämmor på bladen genom att spänna skruvar, planbricka, fjäderbrickorna och muttrar tillsammans. Se till samtliga tre skruvar spänner varje blad. Se figur 8.
6. Installera fläktens bladsatser på motorn genom att spänna skruvarna och fjäderbrickorna. Se figur 9.

CZ Montáž a instalace ventilátoru

3. Připevněte miskou k držáku tak, že zároveň boční otvory misky s bočními otvory konzoly. Zvedněte ventilátor tak, aby šrouby dosáhly spodku štěrbiny, a pak otáčejte miskou proti směru hodinových ručiček, až šrouby zapadnou do drážek. Viz obr. 6.
4. Vložte další dva stavěcí šrouby a podložky. Utáhněte všechny šrouby, ujistěte se, že miska je bezpečně připevněna a že jste žádné vodiče nepřiskřípli. Ujistěte se, že vodící kolík horní misky zapadl do štěrbiny nylonového závěsu. Viz obr. 7.
5. Namontujte svorky lopatek k lopatkám stažením šroubů, ploché podložky, pérových podložek a matic dohromady. Ujistěte se, že každou lopatku pevně drží všechny tři šrouby. Viz obr. 8.
6. Namontujte sestavy lopatek ventilátoru na motor utažením šroubů a pérových podložek. Viz obr. 9.

HU A ventilátor össze- és felszerelése

3. Csatlakoztassa a tetőt a kapcsolhoz úgy, hogy a tető oldalsó furatait a kapocs oldalsó furataihoz igazítja. Emelje fel a ventilátort, amíg a csavarok el nem éri a nyílások alját, majd forgassa el a tetőt az óramutató járásával ellentétes irányba, amíg a csavarok a nyílásokba nem esnek. Lásd a 6. ábrát.
4. Helyezze be a két másik csavart és alátétet. Húzza meg az összes csavart, győződjön meg róla, hogy a tető biztonságos, és hogy nem szorult be egyik vezeték sem. A nylon golyóakasztó nyílása illeszkedjen a felső tető vezetécsapjába. Lásd a 7. ábrát.
5. Szerelje a lapátkapcsokat a lapátokra a csavarok, a lapos alátét, a rugós alátétek és a csavarok meghúzásával. Mindhárom csavar szorítsa az egyes lapátokat. Lásd a 8. ábrát.
6. Szerelje a ventilátorlapátokat a motorra a csavarok és a rugós alátétek meghúzásával. Lásd a 9. ábrát.

GR Συναρμολόγηση και εγκατάσταση του ανεμιστήρα

3. Συνδέστε την καλύπτρα στη βάση ευθυγραμμίζοντας τις πλευρικές οπές της καλύπτρας με τις πλευρικές οπές της βάσης. Ανασηκώστε τον ανεμιστήρα μέχρι οι βίδες να φθάσουν στο κάτω μέρος των υποδοχών και μετά περιστρέψτε την καλύπτρα αριστερότροφα μέχρι οι βίδες να πέσουν στις εσοχές των υποδοχών. Βλέπε εικόνα 6.
4. Περάστε τα άλλα δύο σετ βιδών και ροδελών. Σφίξτε όλες τις βίδες, βεβαιωθείτε πως η καλύπτρα είναι ασφαλισμένη και πως δεν έχουν παγιδευτεί καλώδια. Βεβαιωθείτε πως η εγκοπή στη νάιλον σφαίρα ανάρτησης εφαρμόζει στην περόνη οδηγό της άνω καλύπτρας. Βλέπε εικ. 7.
5. Συναρμολογήστε τα κλιπ πτερυγίων στα πτερύγια βιδώνοντας μαζί τις βίδες, τις επίπεδες ροδέλες, τις ροδέλες ασφαλείας και τα περικόχλια. Βεβαιωθείτε πως και οι τρεις βίδες εφαρμόζουν σφιχτά ασφαλίζοντας το κάθε πτερύγιο. Βλέπε εικ. 8.
6. Εγκαταστήστε τα σετ πτερυγίων στον ηλεκτροκινητήρα βιδώνοντας τις βίδες και τις ροδέλες ασφαλείας. Βλέπε εικ. 9.

RO Montarea și instalarea ventilatorului

3. Atașați pala la braț prin alinierea găurilor laterale ale palei cu orificiile laterale ale brațului. Ridicați ventilatorul până când șuruburile ajung în partea inferioară a fantei și apoi rotiți masca în sens invers acelor de ceasornic până când șuruburile intră în locașurile fantei. Consultați figura 6.
4. Introduceți celelalte două seturi de șuruburi și palete. Strângeți toate șuruburile, asigurați-vă că pala este securizată și că nu ați prins niciun cablu. Asigurați-vă că orificiul rotulei tijei de suspensie din nailon se potrivește în știftul de ghidare al palei superioare. Consultați figura 7.
5. Montați clemele paletelor pe palete prin strângerea împreună a șuruburilor, a șaibelor plate, a șaibelor elastice și a piulițelor. Asigurați-vă că toate cele trei șuruburi strâng fiecare lamă. Consultați figura 8.
6. Montați seturile paletelor ventilatorului pe motor prin strângerea șuruburilor și a șaibelor elastice. Consultați figura 9.

TR Ventilatörün montajı ve kurulumu

3. Kanopinin yanındaki deliklerle sabitleme aparatının deliklerini hizaya getirerek kanopiye aparata takın. Vidalar yuvaların dibine erişecek şekilde ventilatörü kaldırın ve ardından vidalar yuvaların girintilerine yerleşene kadar kanopiyi saat yönünün tersine çevirin. Şekil 6'ya göz atın.
4. Diğer iki ayar vidasını ve pulları takın. Kanopi sabitlenecek şekilde, hiçbir kabloyu sıkıstırmadan, tüm vidaları sıkın. Naylon askı küresinin yuvası tepe kanopisinin kılavuz pimine oturmalıdır. Şekil 7'ye göz atın.
5. Pervane desteklerini vida, düz pul, yaylı pul ve somunları kullanarak pervanelere monte edin. Her üç vidanın da pervaneleri sıkıca sabitlediğinden emin olun. Şekil 8'e bakın.
6. Vida ve yaylı pulları kullanarak pervane takımlarını motora monte edin. Şekil 9'a bakın.

BG Сглобяване и монтиране на вентилатора

3. Закрепете капачката към скобата като подравните страничните отвори на капачката със страничните отвори на скобата. Повдигнете вентилатора, докато винтовете достигнат до дъното на отворите и след това завъртете капачката обратно на часовниковата стрелка, докато винтовете попаднат в отворите. Вижте Фиг. 6.
4. Поставете другия комплект от два винта и гайки. Затегнете всички винтове, проверете дали капачката е здраво закрепена и че не захванали някои от кабелите. Проверете дали отвора на пластмасовия сферичен шарнир за закачване пасва на направляващия щифт на горната капачка. Вижте Фиг. 7.
5. Монтирайте държачите за перките към перките като затегнете винтовете, плоските шайби, пружинните шайби и гайките. Проверете дали всяка перка е затегната с три винта. Вижте Фиг. 8.
6. Монтирайте перките към мотора като затегнете винтовете и пружинните шайби. Вижте Фиг. 9.

RU Сборка и установка вентилятора

3. Прикрепите колпак к кронштейну, выровняв боковые отверстия колпака с боковыми отверстиями кронштейна. Поднимите вентилятор, чтобы винты достигли дна отверстий, а затем поверните колпак против часовой стрелки, пока винты не попадут в углубления. См. рис. 6.
4. Вставьте два других установочных винта с шайбами. Затяните все винты и убедитесь, что колпак закреплен, а провода не запутались. Убедитесь, что отверстие нейлонового подвесного шарика входит в направляющий штифт верхнего колпака. См. рис. 7.
5. Установите зажимы лопастей на лопасти, затянув винты, плоскую шайбу, пружинные шайбы и гайки. Убедитесь, что каждая из лопастей затянута тремя винтами. См. рис. 8.
6. Установите узлы лопастей вентилятора на двигатель, затянув винты и пружинные шайбы. См. рис. 9.

SR Montaža i ugradnja ventilatora

3. Prikačite masku za nosač poravnanjem rupa na bočnoj strani maske sa rupama na bočnoj strani nosača. Podignite ventilator tako da šrafovi dođu do dna kanala a zatim okrećite masku u smeru suprotnom od kazaljke dok šrafovi ne kliznu u ležišta. Vidi sliku 6.
4. Ubacite i preostala dva šrafa sa podloškama. Zategnite sve šrafove, proverivši da je maska pričvršćena i da niste uštinuli strujni kabl. Proverite da li izrez plastične viseće kugle naleže u vodeći pin gornje maske. Vidi sliku 7.
5. Montirajte lopatice na nosače lopatica, pomoću šrafova, ravnih podloški, podloški sa oprugom i matica. Proverite da li svaki od tri šrafa čvrsto zateže svaku pojedinačnu lopaticu. Vidi sliku 8.
6. Montirajte sklope lopatica na motor, zatezanjem šrafova sa podloškama. Vidi sliku 9.

PL Montaż i instalacja wentylatora

3. Przymocować osłonę do uchwyty, wyrównując w jednej osi jej otwory boczne z otworami bocznymi uchwyty. Unieść wentylator na taką wysokość, aby śruby sięgnęły dolnej części gniazd, po czym obrócić osłonę w prawo do momentu, w którym śruby znajdują się we wgłębieniach gniazd. Patrz rys. 6.
4. Założyć dwie pozostałe śruby ustalające wraz z podkładkami. Dokręcić wszystkie śruby, upewniając się, że osłona jest zabezpieczona i żaden z przewodów nie został zakleszczony. Upewnić się, że gniazdo nylonowego wieszaka elementu kulistego pasuje do kołka prowadzącego górnej osłony. Patrz rys. 7.
5. Przymocować uchwyty łopatek do każdej z nich za pomocą trzech śrub, podkładek sprężystych, podkładek płaskich i nakrętek. Należy upewnić się, że każda z łopatek jest mocno przykręcona za pomocą wszystkich trzech śrub. Patrz rys.
6. Zamontować zestawy łopatek wentylatora na silniku, dokręcając śruby wraz z podkładkami sprężystymi. Patrz rys. 9

Fig. 10

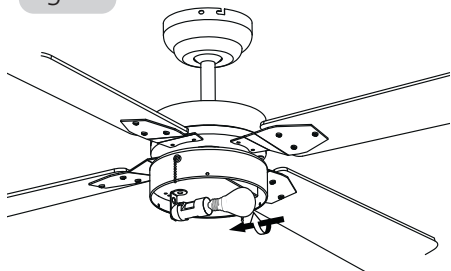


Fig. 11

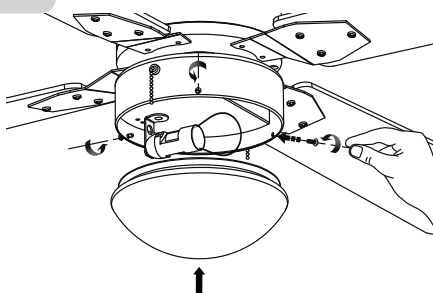
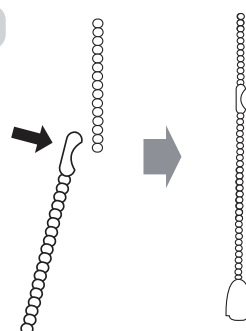


Fig. 12

**DE Montage und Installation des Ventilators**

7. Montieren Sie eine Glühbirne (nicht im Lieferumfang enthalten) in die Fassung. Schalten Sie das Gerät ein, um die Funktion der Beleuchtungseinheit und des Ventilators zu überprüfen. Siehe Abb. 10.
WARNUNG! Schalten Sie das Gerät aus, bevor Sie die Glühbirne wechseln.
8. Montieren Sie den Glasschirm auf dem Schaltergehäuse, indem Sie die drei Rändelschrauben anziehen. Siehe Abb. 11.
ACHTUNG: Verwenden Sie keine Zange, um die Rändelschrauben anzuziehen. Ein zu starkes Anziehen der Rändelschrauben kann den Glasschirm beschädigen und Gefahren mit sich bringen. Siehe Abb. 11.
9. Befestigen Sie die beiden Zugschnüre und achten Sie darauf, dass die Halteklammern der Zugschnur die Schnur führen. Siehe Abb. 12.

Hinweis: Die Verwendung von Elektroschraubern kann zu starkem Anziehen der Schrauben und Beschädigen der Gewinde verursachen, verwenden Sie KEINE Elektrowerkzeuge zum Anziehen der Schrauben.

EN Assembling and installing the fan

7. Install a light bulb (not supplied) to the lampholder. Switch the power on to check the operation of the light kit and fan. Refer Fig 10.
WARNING! Power off before changing the bulb.
8. Install the glass shade onto the switch housing by tightening the three thumb screws. Refer Fig. 11.
CAUTION: Do not use pliers to tighten the thumbscrews. Over tightening of the thumb screws may crack the glass shade and cause dangers. Refer Fig. 11.
9. Attach the two pull cords, ensure that the pull cord retaining clips supports the cord. Refer to Figure 12.

Note: The use of electric drivers can overtighten the screws and damage threads, DO NOT use power tools for tightening screws.

FR Montage et installation du ventilateur

7. Installez une ampoule (non fournie) sur le support de lampe. Mettez sous tension pour vérifier que la lumière et le ventilateur fonctionnent correctement. Voir Figure 10. **AVERTISSEMENT!** Coupez le courant avant de changer l'ampoule.
8. Installez la plaque de verre sur le boîtier de l'interrupteur en serrant les trois vis micrométriques. Voir Figure 11.
ATTENTION: Ne pas utiliser de pinces pour serrer les vis micrométriques. Un serrage excessif des vis micrométriques pourrait fissurer la plaque de verre et entraîner un danger. Voir Figure 11.
9. Attachez les deux cordons à tirer et assurez-vous que les clips de maintien soutiennent correctement les cordons. Voir Figure 12.

Remarque: L'utilisation de tournevis électriques peut entraîner un serrage excessif des vis et endommager les filetages, N'UTILISEZ PAS d'outils électriques pour serrer les vis.

IT Assemblaggio e installazione del ventilatore

7. Montare una lampadina (non in dotazione) nel portalampada. Accendere l'interruttore per verificare il funzionamento del kit luce e del ventilatore. Vedere fig. 10. **ATTENZIONE!** Prima di cambiare una lampadina, spegnere l'interruttore.
8. Installare il paralume di vetro sull'alloggiamento dell'interruttore serrando le tre viti di fissaggio. Vedere fig. 11.
ATTENZIONE: Non utilizzare la pinza per stringere le viti a testa zigrinata. Un serraggio eccessivo può infatti causare crepe pericolose nel paralume in vetro. Vedere fig. 11.
9. Collegare le due catenelle, assicurarsi che le clip di fissaggio vengano applicate correttamente alle catenelle. Vedere la figura 12.

Nota: Utilizzando cacciaviti elettrici si potrebbero stringere eccessivamente le viti e danneggiare i filetti, quindi NON utilizzare attrezzi elettrici per stringere le viti.

NL Montage en installatie van de ventilator

7. Installeer een lamp (niet meegeleverd) in de lamphouder. Schakel de stroom in om de werking van de verlichting en de ventilator te controleren. Zie Fig. 10. **WAARSCHUWING!** Schakel de stroom uit vooraleer u de lamp vervangt.
8. Monteer de glazen lampenkap op de schakelaarbehuizing door de drie duimschroeven vast te draaien. Zie Fig. 11.
VOORZICHTIG: Gebruik geen tang om de duimschroeven vast te draaien. Als de duimschroeven te hard worden vastgedraaid, kan de glazen lampenkap gaan kraken en gevaar veroorzaken. Zie Fig. 11.
9. Bevestig de twee trekkoorden en zorg ervoor dat de borgclips van het trekkoord het koord ondersteunen. Zie Figuur 12.

Opmerking: Het gebruik van elektrisch gereedschap kan ertoe leiden dat schroeven te strak worden vastgedraaid en schroefdraden worden beschadigd. Gebruik GEEN ELEKTRISCH GEREEDSCHAP om schroeven vast te draaien.

ES Montaje e instalación del ventilador

7. Instale una bombilla (no suministrada) en el portalámparas. Encienda la alimentación para verificar el funcionamiento del kit de luz y el ventilador. Consulte la figura 10. **ADVERTENCIA!** Apague el ventilador antes de cambiar la bombilla.
8. Instale el plafón en la carcasa del interruptor apretando los tres tornillos de mariposa. Consulte la figura 11.
PRECAUCIÓN: No utilice alicates para apretar los tornillos de mariposa. Apretar demasiado los tornillos de mariposa puede agrietar el plafón y causar peligro. Consulte la figura 11.
9. Sujete los dos cables de tracción, asegúrese de que los clips de retención del cable de tracción soporte el cable. Consulte la figura 12.

Nota: El uso de destornilladores eléctricos puede apretar demasiado los tornillos y dañar las roscas. NO use herramientas eléctricas para apretar los tornillos.

PT Montagem e instalação da ventoinha

7. Instale uma lâmpada de iluminação (não fornecida) no suporte do candeeiro. Ligue a alimentação para verificar o funcionamento do kit de iluminação e da ventoinha. Consulte Fig 10. **AVISO!** Desligue a alimentação elétrica antes de mudar a lâmpada.
8. Instale o globo de vidro sobre o corpo de comutadores ao apertar os três parafusos serrilhados. Consulte Fig. 11.
CUIDADO: Não utilize um alicate para apertar os parafusos serrilhados. Se apertar excessivamente os parafusos serrilhados poderá partir o globo e causar perigos. Consulte Fig. 11.
9. Prenda os dois cabos de puxar assegure-se que os cliques de retenção do cabo de puxar suportam o cabo. Consulte a Figura 12.

Nota: A utilização de chaves elétricas pode apertar em excesso os parafusos e danificar as roscas, NÃO utilize ferramentas elétricas para o aperto dos parafusos.

FI Tuulettimen kokoonpano ja asennus

7. Asenna lamppu (ei mukana) lampunkantaan. Kytke virta päälle ja tarkista valaisimen ja tuulettimen toiminta. Katso kuva 10.
VAROITUS! Katkaise virta ennen lampun vaihtamista.
8. Asenna lasinen varjostin tuulettimeen kiristämällä kolme sormiruuvia. Katso kuva 11.
VAROITUS: Älä kiristä sormiruuveja pihdeillä. Jos sormiruuveja kiristetään liikaa, lasiseen varjostimeen voi tulla halkeamia, jotka voivat aiheuttaa vaaratilanteita. Katso kuva 11.
9. Kiinnitä kaksi vetokatkaisinta ja varmista, että vetokatkaisimen naru on kiinni pidikkeissä. Katso kuva 12.

Huom: Sähkötyökalut voivat kiristää ruuvit liian kireälle ja vahingoittaa kierteitä, joten ÄLÄ käytä ruuvien kiristämiseen sähkötyökaluja.

SE Montering och installation av fläkten

7. Installera en glödlampa (medföljer inte) på lamphållaren. Slå på strömmen för att kolla funktionen hos ljussatsen och fläkten. Se figur 10.
WARNING! Koppla bort strömmen innan du byter glödlampan.
8. Installera glasskärmen på kopplingshuset genom att spänna de tre tumskruvarna. Se figur 11.
OBS: Använd inte tång för att spänna tumskruvarna. Alltför hårt åtdragna tumskruvar kan spräcka glasskärmen och orsaka skador. Se figur 11.
9. Fäst de två dragsnörena, säkerställ att klämmorna som ska hålla fast snöret stöder snöret. Se figur 12.

Obs: Användningen av eldragare kan dra åt skruvarna för hårt och skada gängorna, använd INTE motordrivna verktyg när du spänner skruvar.

CZ Montáž a instalace ventilátoru

- Namontujte do objímky žárovku (není součástí dodávky). Zapněte napájení pro kontrolu funkce osvětlení a ventilátoru. Viz obr. 10. **VAROVÁNÍ!** Před výměnou žárovky vypněte napájení.
- Skleněné stínítko nasadte na skříň spínače utažením tří šroubů. Viz obr. 11. **POZOR:** K utahování šroubů nepoužívejte kleště. Nadměrným utažením šroubů může prasknout skleněné stínítko a způsobit nebezpečí. Viz obr. 11.
- Připojte dvě tažné šňůry, ujistěte se, že příchytka šňůry šňůru drží. Viz obr. 12.

Upozornění: Použití elektrických pohonů může přetáhnout šrouby a poškodit závity, k utahování šroubů **NEPOUŽÍVEJTE** poháněné nářadí.

HU A ventilátor össze- és felszerelése

- Szereljen egy izzót (nem tartozék) a lámpatartóhoz. Kapcsolja be az áramot, hogy ellenőrizhesse a világítókészlet és a ventilátor működését. Lásd a 10. ábrát. **FIGYELMEZTETÉS!** Kapcsolja ki az áramot az izzó cseréje előtt.
- A három hüvelyksavar meghúzásával szerelje az üvegernyőt a kapcsolóházra. Lásd a 11. ábrát. **VIGYÁZAT!** Ne használjon fogót a hüvelyksavarok meghúzásához. A hüvelykujcsavarok túlfeszítése megrepesztheti az üvegernyőt és veszélyt okozhat. Lásd a 11. ábrát.
- Csatlakoztassa a két húzószinórt, ügyeljen rá, hogy a húzószinór rögzítőkapcsai vezessék a kábelt. Lásd a 12. ábrát.

Megjegyzés: Az elektromos csavarhúzó túlhúzhatja a csavarokat, és kárt tehetnek a menetekben, ezért **NE** használjon meghajtott szerszámokat a csavarok meghúzásához.

GR Συναρμολόγηση και εγκατάσταση του ανεμιστήρα

- Εγκαταστήστε έναν λαμπτήρα (δεν περιλαμβάνεται) στη βάση ντουί. Ενεργοποιήστε τον διακόπτη για να ελέγξετε τη λειτουργία του σετ φωτισμού και του ανεμιστήρα. Βλέπε εικ. 10. **ΠΡΟΕΙΔΟΠΟΙΗΣΗ!** Απενεργοποιείτε τον ανεμιστήρα πριν την αντικατάσταση ενός λαμπτήρα.
- Τοποθετήστε το γυάλινο σκίαστρο στο περίβλημα του διακόπτη βιδώνοντας με το χέρι τις τρεις βίδες. Βλέπε εικ. 11. **ΠΡΟΣΟΧΗ:** Μην χρησιμοποιήσετε πένσα για να σφίξετε τις βίδες. Το υπερβολικό σφίξιμο των βιδών μπορεί να προκαλέσει ράγισμα του γυάλινου σκίαστρου και ενέχει κινδύνους. Βλέπε εικ. 11.
- Συνδέστε τα δύο κορδόνια έλξης διασφαλίζοντας πως τα κλιπ συγκράτησης των κορδονιών παρέχουν στήριξη στα κορδόνια. Βλέπε εικόνα 12.

Σημείωση: Η χρήση ηλεκτρικών κατσαβιδιών μπορεί να έχει ως επακόλουθο την υπερβολική σύσφιξη των βιδών και καταστροφή των σπειρωμάτων, **ΜΗΝ** χρησιμοποιείτε ηλεκτρικά εργαλεία για να σφίξετε τις βίδες.

RO Montarea și instalarea ventilatorului

- Instalați un bec (nu este furnizat) în dulie. Porniți alimentarea pentru a verifica funcționarea setului de lumină și a ventilatorului. Consultați figura 10. **AVERTISMENT!** Opriti alimentarea înainte de a schimba becul.
- Instalați abajurul de sticlă pe carcasa comutatorului prin strângerea celor trei șuruburi cu aripi. Consultați figura 11. **AVERTISMENT:** Nu utilizați clești pentru a strânge șuruburile. La strângerea șuruburilor cu aripi este posibil să spargeți abajurul de sticlă și puteți provoca pericole. Consultați figura 11.
- Atașați cele două șnururi ale întrerupătorului, asigurați-vă că clemele de prindere ale șnurului suportă greutatea șnurului. Consultați figura 12.

Notă: Utilizarea șurubelnițelor electrice poate strânge prea tare șuruburile și deteriora firele, **NU** utilizați unelte electrice pentru strângerea șuruburilor.

TR Vantilatörün montajı ve kurulumu

- Ampul yuvasına bir adet ampul (pakete dahil değildir) takın. Işık takımı ve vantilatörün çalıştığından emin olmak için gücü açın. Şekil 10'ye göz atın. **UYARI!** Ampülü değiştirmeden önce gücü kesin.
- Cam lamba siperini üç vidayı elle sıkarak kontak yuvasının üzerine sabitleyin. Şekil 11'e göz atın. **DİKKAT:** Bu vidaları sıkarken pense kullanmayın. Vidaların fazla sıkılması cam lamba siperinde çatlak oluşturur tehlikeye yol açabilir. Şekil 11'e göz atın.
- İki çekme kordonunu takın; tutma klipslerinin kordonu desteklediğinden emin olun. Şekil 12'ye göz atın.

Not: Elektrikli vidalama aletleri vidaların fazla sıkılmasına ve dişlerde hasara yol açabilir; vidaları sıkarken elektrikle çalışan aletleri **KULLANMAYIN**.

BG Сглобяване и монтиране на вентилатора

- Поставете електрическата крушка (не е включена в комплекта) във фасунгата. Включете захранването, за да проверите дали комплектът за осветление и вентилаторът работят. Вижте Фиг. 10. **ПРЕДУПРЕЖДЕНИЕ!** Изключете захранването, преди да смените електрическата крушка.
- Поставете стъкления абажур върху корпуса като затегнете трите винта с крилчата глава. Вижте Фиг. 11. **ВНИМАНИЕ:** Не използвайте клещи за затягане на винтовете с крилчата глава. Пренатягането на тези винтове може да доведе до напукване на стъкления абажур и да причини нараняване. Вижте Фиг. 11.
- Закрепете двата шнура за дърпане, като се уверите, че фиксиращите скоби на шнурите ги държат на място. Вижте Фигура 12.

Забележка: При използване на електрически отвертки е възможно прекомерно затягане на винтовете, което може да наруши резбата им. **НЕ** използвайте електрически инструменти за затягане на винтовете.

RU Сборка и установка вентилятора

- Установите лампочки (не входят в комплект поставки) в держатели. Включите питание, чтобы проверить работу светильника и вентилятора. См. рис. 10.
ОСТОРОЖНО! Перед заменой лампочки отключите питание.
- Установите стеклянный абажур на корпус переключателя, затянув три барашковых винта. См. рис. 11.
ВНИМАНИЕ: Не используйте пассатижи для затяжки барашковых винтов. Чрезмерная затяжка барашковых винтов может привести к трещинам на стеклянном абажуре и возникновению опасностей. См. рис. 11.
- Прикрепите два натяжных шнура, убедившись, что каждый из шнуров опирается на фиксационные зажимы натяжного шнура. См. рис. 12.

Примечание: Использование электрических отверток может привести к перезатяжке и повреждению резьбы — не используйте для затяжки винтов приводные инструменты.

SR Montaža i ugradnja ventilatora

- Ušrafite sijalicu (nije uključena u set) u sijalično grlo. Uključite struju da proverite rad svetla i ventilatora. Vidi sliku 10.
UPOZORENJE! Isključite iz struje pre zamene sijalice.
- Montirajte stakleni abadžur na kućište, zatezanjem tri ravna šrafa. Vidi sliku 11.
OPREZ: Ne koristiti klješta za zatezanje ravnih šrafova. Preterano zatezanje ravnih šrafova može oštetiti stakleni abadžur i izazvati opasnost. Vidi sliku 11.
- Montirajte dva prekidača na povlačenje. Uverite se da potporni osigurači čvrsto drže užad. v. sliku 12.

Напомена: Upotrebom električnih šrafilica, šrafovi se mogu previše pritegnuti i tako oštetiti navoji, tako da NE KORISTITE električni alat za zatezanje šrafova.

PL Montaż i instalacja wentylatora

- Zamontować żarówkę (nie wchodzi w zakres dostawy) w oprawce. Włączyć zasilanie, aby sprawdzić prawidłowość działania zestawu oświetleniowego i wentylatora. Patrz rys. 10. **OSTRZEŻENIE!** Przed wymianą żarówki należy wyłączyć zasilanie.
- Zamontować szklany klosz na obudowie przełącznika, dokręcając trzy śruby radełkowane. Patrz rys. 11. **UWAGA:** Nie należy używać szczypic do dokręcania śrub radełkowanych. Nadmierne dokręcenie śrub radełkowanych może spowodować pęknięcie szklanego klosza, a tym samym stworzyć zagrożenie. Patrz rys. 11.
- Przymocować dwie linki pociągane, unieruchamiając je za pomocą zacisków ustalających. Patrz rysunek 12.

Uwaga: Użycie wkrętaaków elektrycznych może skutkować zbyt silnym dokręcaniem śrub i niszczeniem ich gwintów; NIE WOLNO używać elektronarzędzi do dokręcania śrub.

**DE Umkehrfunktion**

Ihr Deckenventilator kann entweder im Ventilatormodus oder im umgekehrten Ventilatormodus betrieben werden. Um zwischen den Modi zu wechseln, schalten Sie den Schalter an der Motorbaugruppe. Siehe Abb. 13.

Sommer (Vorwärts)

Für einen Kühleffekt im Sommer sollte Ihr Ventilator im Gegenuhrzeigersinn laufen, wodurch die Raumluft nach unten und außen gedrückt wird und ein Windchill-Effekt entsteht, durch den Sie sich kühler fühlen.

Winter (Rückwärts)

Im Winter sollte Ihr Ventilator im Uhrzeigersinn mit niedriger Drehzahl laufen. Dadurch wird die wärmere Luft sanft von der Decke nach unten gezogen, wodurch die Raumtemperatur ausgeglichen wird und Sie Ihren Heizthermostat niedriger einstellen können.

EN Reverse Function

Your ceiling fan can operate either in fan mode or reverse fan mode. To switch between modes, switch the switch located on the motor assembly. Refer Fig. 13.

Summer (Forward)

For a cooling effect during summer, your fan should run in a counter clockwise direction, forcing the room air down and outwards creating a wind chill effect that makes you feel cooler.

Winter (Reverse)

During the winter, your fan should run in a clockwise direction at low speed. This will gently draw the warmer air down from the ceiling, balancing the rooms temperature, and allowing you to lower your heating thermostat.

FR Fonctionnement inversé

Votre ventilateur de plafond peut fonctionner en mode ventilateur ou en mode ventilateur inversé. Pour passer d'un mode à l'autre, appuyez sur l'interrupteur situé sur le groupe moteur. Voir Figure 13.

Été (sens de base)

Pour un effet rafraîchissant pendant l'été, votre ventilateur doit fonctionner dans le sens inverse des aiguilles d'une montre afin de pousser l'air de la pièce vers le bas et l'extérieur, créant un effet de brise qui vous rafraîchira.

Hiver (sens inverse)

En hiver, votre ventilateur doit fonctionner dans le sens des aiguilles d'une montre à faible vitesse. Cela poussera délicatement l'air chaud du plafond vers le bas, ce qui équilibrera la température de la pièce et vous permettra de baisser le thermostat de votre chauffage.

IT Funzione Inversa

Il ventilatore a soffitto può funzionare in modalità normale oppure in modalità di rotazione inversa. Per cambiare modalità, attivare l'interruttore posizionato sul gruppo motore. Vedere fig. 13.

Estate (Avanti)

Per rinfrescare durante l'estate, il ventilatore deve ruotare in senso antiorario, forzando l'aria ambiente verso il basso e verso l'esterno per creare un effetto di ventilazione.

Inverno (Indietro)

Durante l'inverno, il ventilatore deve funzionare in senso orario a bassa velocità. Questo consentirà di convogliare l'aria più calda dal soffitto verso il basso, bilanciando la temperatura dei locali e consentendo di ridurre le spese di riscaldamento.

NL Omgekeerde draaifunctie

Uw plafondventilator kan zowel in de normale ventilatormodus als in de omgekeerde ventilatormodus werken. Om tussen de modi te schakelen, schakelt u de schakelaar aan de motoreenheid om. Zie Fig. 13.

Zomer (normale draairichting)

Voor een verkoelend effect in de zomer moet uw ventilator tegen de klok in draaien, waardoor de lucht in de ruimte naar beneden en naar buiten wordt geduwd, waardoor u een afkoelend effect ervaart.

Winter (omgekeerde draairichting)

In de winter moet uw ventilator bij lage snelheid met de klok mee draaien. Hierdoor wordt de warmere lucht zachtjes van het plafond naar beneden gezogen, waardoor de temperatuur in de ruimte in evenwicht wordt gebracht en u uw verwarmingsthermostaat wat lager kunt zetten.

ES Función inversa

Su ventilador de techo puede funcionar en modo ventilador o en modo de ventilador inverso. Para cambiar entre los modos, cambie el interruptor ubicado en el conjunto del motor. Consulte la figura 13.

Verano (hacia adelante)

Para un efecto de enfriamiento durante el verano, su ventilador debe funcionar en sentido antihorario, forzando el aire de la habitación hacia abajo y hacia afuera, creando un efecto de sensación térmica que lo hace sentir más fresco.

Invierno (inversa)

Durante el invierno, su ventilador debe funcionar en sentido horario a baja velocidad. Esto hará que el aire caliente descienda suavemente del techo, equilibrando la temperatura de la habitación y permitiéndole bajar el termostato de calefacción.

PT Função inversa

A sua ventoinha de teto pode funcionar ou no modo ventoinha ou no modo inverso da ventoinha. Para comutar entre os modos, acione o comutador localizado na unidade do motor. Consulte Fig. 13.

Verão (para a frente)

Para o efeito de arrefecimento durante o verão, a sua ventoinha deverá girar em sentido contrário aos ponteiros do relógio, forçando o ar do quarto para baixo e para fora criando um efeito de brisa que faz com que se sinta mais fresco.

Inverno (inverso)

Durante o inverno, a sua ventoinha deverá funcionar no sentido dos ponteiros do relógio a baixa velocidade. Assim a ventoinha puxa suavemente o ar mais quente para baixo do teto, equilibrando a temperatura dos quartos, e permitindo-lhe que baixe o seu termostato de aquecimento.

FI Suunnanvaihtotoiminto

Tuulettimeksi voi toimia joko tuuletustilassa tai vastapäivään. Voit vaihtaa toimintojen välillä moottorikokoonpanossa olevaa kytkintä käyttäen. Katso kuva 13.

Kesä (vastapäivään)

Kesällä tuuletin viilentää, kun se pyörii vastapäivään ja pakottaa huoneilman alas ja ulos. Näin syntyvä tuulahdus tuntuu vilvoittavalta.

Talvi (myötapäivään)

Talvella tuuletinta kannattaa käyttää hitaalla nopeudella myötapäivään. Tällöin katon rajassa oleva lämmin ilma painautuu alaspäin tasapainottaen huoneilmaa, jolloin voit pienentää lämmitystä.

SE Omvänd funktion

Din takfläkt kan drivas i antingen fläktläge eller omvänt fläktläge. För att växla mellan olika lägen ska du använda omkopplaren på motorenheten. Se figur 13.

Sommar (Framåt)

För en behaglig effekt på sommaren ska din fläkt köras i moturs riktning som pressar rumsluften nedåt och utåt och skapar en vindeffekt som låter dig uppleva svalka.

Vinter (Bakåt)

På vintern ska din fläkt köras i medurs riktning i låg hastighet. Den drar försiktigt ned den varmare luften från taket, balanserar rumstemperaturen och låter dig skriva ned värmetermostaten.

CZ Funkce obráceného chodu

Váš stropní ventilátor může pracovat v režimu normálního chodu nebo obráceného chodu. Pro přepínání mezi režimy přepněte spínač umístěný na sestavě motoru. Viz obr. 13.

Léto (normální chod)

Pro efekt chlazení během léta se musí ventilátor otáčet proti směru hodinových ručiček, kdy tlačí vzduch v místnosti dolů a ven a vytváří tak efekt průvanu, který ochlazuje.

Zima (obrácený chod)

V zimě by se měl ventilátor pomalou rychlostí otáčet ve směru hodinových ručiček. Tento pohyb jemně tlačí teplejší vzduch od stropu dolů a vyrovnává tak teplotu v místnosti, což Vám umožní nastavit termostat Vašeho topení na nižší teplotu.

HU Fordított funkció

A mennyezeti ventilátor képes ventilátor, illetve fordított ventilátor módban működni. A módok közötti váltáshoz kapcsolja be a motoregységen található kapcsolót. Lásd a 13. ábrát.

Nyár (előre)

Nyáron a hűtő hatás érdekében a ventilátornak az óramutató járásával ellentétes irányba kell forognia, mivel ez lefelé és kifelé hajtja a helyiségben a levegőt, amivel hűs szelet kelt.

Tél (fordított)

Télen a ventilátornak az óramutató járásával megegyező irányba, alacsony sebességen kell forognia. Ezzel a mennyezettől finoman lejjebb tolja a melegebb levegőt, kiegyenlítve a helyiség hőmérsékletét és lehetővé téve a fűtés termosztátjának alacsonyabbra állítását.

GR Αντίστροφη λειτουργία

Ο ανεμιστήρας οροφής σας διαθέτει τη δυνατότητα κανονικής και αντίστροφης λειτουργίας. Μπορείτε να επιλέγετε μεταξύ των δύο λειτουργιών μέσω του διακόπτη που βρίσκεται στη μονάδα του ηλεκτροκινητήρα. Βλέπε εικ. 13.

Καλοκαίρι (κανονική)

Για να παρέχει δροσιά κατά τη διάρκεια του καλοκαιριού ο ανεμιστήρας σας πρέπει να περιστρέφεται αριστερόστροφα ωθώντας τον αέρα του δωματίου προς τα κάτω και προς τα έξω και εξασφαλίζοντας μια αίσθηση δροσιάς.

Χειμώνας (αντίστροφη)

Κατά τη διάρκεια του χειμώνα ο ανεμιστήρας σας θα πρέπει να λειτουργεί με δεξιόστροφη φορά περιστροφής σε χαμηλή ταχύτητα. Αυτό θα μεταφέρει από το ταβάνι προς τα κάτω τον θερμότερο αέρα, εξισορροπώντας τη θερμοκρασία των δωματίων και επιτρέποντάς σας να κατεβάσετε τη ρύθμιση του θερμοστάτη θέρμανσης.

RO Funcția acțiune inversă

Ventilatorul de tavan poate funcționa fie în modul ventilare sau în modul ventilație inversă. Pentru comutarea între moduri, comutați comutatorul aflat pe ansamblul motorului. Consultați figura 13.

Modul vară (Înainte)

Pentru a obține un efect de răcire în timpul verii, ventilatorul trebuie să funcționeze în sens invers acelor de ceasornic, forțând debitul de aer din cameră în jos și spre exterior, creând un efect de vânt rece, care vă va răcori.

Modul iarnă (invers)

În timpul iernii, ventilatorul trebuie să funcționeze în direcția acelor de ceasornic la viteză redusă. Acest lucru va împinge ușor aerul mai cald de la tavan, echilibrând temperatura camerei și permițându-vă să reduceți releul termic.

TR Ters Yönde Çalıştırma

Tavan vantilatörünüz, hem vantilatör hem de ters vantilatör modunda çalışabilir. Modlar arasında geçiş yapmak için motor tertibatı üzerindeki anahtarı kullanın. Şekil 13'ye göz atın.

Yaz (Düz)

Yazın serin bir etki elde etmek için vantilatörünüz saat yönünün tersine çalıştırılmalıdır; bu sayede oda içerisindeki hava aşağı ve dışarı doğru üflenerek serinletici bir rüzgar etkisi oluşturulur.

Kış (Ters)

Kış aylarında vantilatörünüz saat yönünde düşük hızda çalıştırılmalıdır. Bu sayede tavanda biriken daha sıcak hava aşağı doğru itilirken odanın sıcaklığı dengelenir; ısıtıcınızın termostat seviyesini düşürebilirsiniz.

BG Функция за обратно въртене

Вентилаторът за таван може да работи в режим на вентилатор и в режим на обратно въртене. За да превключите между отделните режими, преместете превключвателя, който се намира върху корпуса на мотора. Вижте Фиг. 13.

Лято (въртене напред)

За охлаждащ ефект през лятото, вентилаторът трябва да се върти в посока обратна на часовниковата стрелка, като по този начин въздухът на помещението се измества надолу и навън и се създава охлаждащ ефект на вятър.

Зима (обратно въртене)

През зимата вентилаторът трябва да се върти по посока на часовниковата стрелка на ниска скорост. По този начин по-топлият въздух в горната част на помещението се измества надолу, стайната температура се балансира, което позволява намаляване на мощността на термостата за отопление.

RU Функция реверсирования

Потолочный вентилятор может работать в нормальном режиме вентилятора и реверсном режиме. Для переключения между режимами пользуйтесь переключателем, расположенным на блоке двигателя. См. рис. 13.

Лето (нормальный режим)

Для охлаждения в летний период вентилятор должен вращаться против часовой стрелки, перемещая воздух в помещении вниз и от центра, что создает эффект охлаждения ветром.

Зима (реверсный режим)

В зимний период вентилятор должен вращаться по часовой стрелке на низкой скорости. Это будет приводить к медленному перемещению теплого воздуха от потолка вниз, что позволит сбалансировать температуру в помещении и уменьшить мощность его обогрева.

SR Funkcija u suprotnom smeru

Plafonski ventilator može da radi u smeru kazaljke na satu ili u suprotnom smeru. Za promenu režima rada koristite prekidač koji se nalazi na sklopu motora. Vidi sliku 13.

Leti (Unapred)

Za efekat hlađenja tokom leta, ventilator treba da radi u suprotnom smeru od kazaljke na satu, terajući sobni vazduh na dole i napolje i tako stvarajući efekat hladnog vetra kojim se dobija osećaj svežine.

Zimi (Suprotno)

Ventilator zimi treba da radi u smeru kazaljke na satu na maloj brzini. Ovako će lagano vući topliji vazduh sa plafona na dole, ujednačavajući sobnu temperaturu i omogućavajući vam da smanjite termostat za grejanje.

PL Funkcja pracy rewersyjnej

Wentylator sufitowy może pracować w trybie normalnym lub rewersyjnym. Do przełączania trybów pracy służy przełącznik usytuowany na zespole silnika. Patrz rys. 12.

Lato (w przód)

Aby uzyskać efekt chłodzenia w lecie, wentylator powinien obracać się w lewo, tłocząc powietrze w pomieszczeniu w dół i na zewnątrz, a tym samym tworząc efekt chłodzenia wiatrem, wywołujący uczucie chłodu.

Zima (kierunek odwrotny)

W okresie zimowym wentylator powinien obracać się w prawo z niewielką prędkością. W ten sposób cieplejsze powietrze jest delikatnie odprowadzane spod sufitu, równoważąc temperaturę w pomieszczeniach i pozwalając obniżyć temperaturę termostatu systemu grzewczego.

DE Reinigung und Wartung

Alle EGLO Deckenventilatoren müssen regelmäßig gewartet werden, um die Leistung zu gewährleisten.

Die natürliche Bewegung Ihres Ventilators kann dazu führen, dass sich die Schrauben lösen. Überprüfen Sie alle 6 Monate mit einem Schraubendreher, ob ALLE Schrauben fest angezogen sind.

Alle EGLO Ventilatoren sollten regelmäßig gereinigt werden, von außen und innen (soweit zulässig und möglich), um sie gegen Korrosion durch Salz, Staub und Feuchtigkeit zu schützen.

Schmutz und Staub kann leicht mit einem milden Reinigungsmittel und nur einem leicht angefeuchteten Tuch entfernt werden.

Hinweis: Verwenden Sie KEINE scheuernden Reinigungsmittel, da diese die Oberfläche beschädigen können.

EN Cleaning and maintenance

All EGLO ceiling fans need be maintained regularly to ensure performance is maintained.

Your fans natural movement can cause screws to loosen. Every 6 months, check that ALL screws are securely tightened with a screwdriver.

All EGLO ventilation products should be cleaned regularly to insure against corrosion from salt, dust and moisture, both externally and internal (where allowed and possible).

For cleaning, a soft brush or lint-free cloth should be used to prevent scratching the finish. Surface smudges or an accumulation of dirt and dust can easily be removed by using a mild detergent and only a slightly dampened cloth.

Note: Do NOT use abrasive cleaning agents as they may damage the finish.

FR Nettoyage et maintenance

Tous les ventilateurs de plafond EGLO doivent être entretenus régulièrement pour fonctionner de manière optimale.

Le mouvement naturel de votre ventilateur peut entraîner le desserrage des vis. Tous les 6 mois, assurez-vous que TOUTES les vis sont correctement serrées avec un tournevis.

Tous les produits de ventilation EGLO doivent être nettoyés régulièrement pour éviter toute corrosion due au sel, à la poussière et à la moisissure, à la fois à l'extérieur et à l'intérieur (si cela est autorisé et possible).

Pour le nettoyage, il convient d'utiliser une brosse souple ou un chiffon non pelucheux pour éviter de rayer la couche de finition. Les taches superficielles ou les accumulations de poussière et de saleté peuvent être facilement éliminées à l'aide d'un nettoyeur doux et uniquement avec un chiffon légèrement humide.

Remarque : N'utilisez PAS de produits nettoyants abrasifs, car ils pourraient endommager la couche de finition.

IT Pulizia e manutenzione

Per garantire il mantenimento delle prestazioni tutti i ventilatori a soffitto EGLO richiedono una manutenzione regolare.

Il movimento naturale del ventilatore può causare l'allentamento delle viti. Ogni sei mesi controllare con un cacciavite che TUTTE le viti siano correttamente serrate.

Tutti i prodotti di ventilazione EGLO devono essere puliti regolarmente per prevenire la corrosione da sali, polvere e umidità, sia all'esterno che all'interno (dove consentito e possibile).

Per la pulizia utilizzare una spazzola morbida oppure un panno che non rilascia fibre in modo da evitare di graffiare la finitura. Striature della superficie o accumuli di sporcizia e polvere possono essere facilmente rimossi utilizzando un detergente delicato e un panno leggermente umido.

Nota: NON utilizzare prodotti detergenti abrasivi in quanto potrebbero danneggiare la finitura.

NL Reiniging en onderhoud

Alle EGLO-plafondventilatoren moeten regelmatig worden onderhouden om ervoor te zorgen dat het toestel goed blijft werken.

De natuurlijke beweging van uw ventilatoren kan ervoor zorgen dat schroeven loskomen. Controleer om de zes maanden met een schroevendraaier of ALLE schroeven nog goed vastzitten.

Alle EGLO-ventilatieproducten moeten regelmatig worden gereinigd zodat corrosie door zout, stof en vocht geen kans krijgt. Het toestel moet zowel van buiten als van binnen worden gereinigd (waar toegestaan en voor zover mogelijk).

Bij het reinigen moet een zachte borstel of pluïsvrije doek worden gebruikt om krassen op de afwerking te voorkomen. Vegen op het oppervlak of een laag vuil en stof kunnen gemakkelijk worden verwijderd met een milde detergent en een licht bevochtigde doek.

Opmerking: Gebruik GEEN agressieve reinigingsmiddelen aangezien deze de afwerking kunnen beschadigen.

ES Limpieza y mantenimiento

Todos los ventiladores de techo EGLO deben mantenerse con regularidad para garantizar el rendimiento. El movimiento natural de sus ventiladores puede hacer que los tornillos se aflojen. Cada 6 meses, verifique que TODOS los tornillos estén bien apretados con un destornillador.

Todos los productos de ventilación de EGLO deben limpiarse con regularidad para protegerlos de la corrosión de la sal, el polvo y la humedad, tanto externa como interna (donde esté permitido y sea posible).

Para la limpieza, se debe usar un cepillo suave o un paño que no suelte pelusa para evitar que se raye el acabado. Las manchas superficiales o la acumulación de suciedad y polvo pueden eliminarse fácilmente utilizando un detergente suave y un paño ligeramente humedecido.

Nota: NO utilice agentes de limpieza abrasivos, ya que pueden dañar el acabado.

PT Limpeza e manutenção

Todas as ventoinhas de teto têm de ser mantidas de forma regular para se assegurar que o desempenho é mantido.

O movimento natural das suas ventoinhas pode levar a que parafusos se desapertem. Verifique semestralmente se TODOS parafusos estão bem apertados usando uma chave de fendas.

Todos os produtos EGLO de ventilação deverão ser limpos com regularidade de modo a proteger da corrosão, do sal, de pó e da humidade, ambos externamente e internamente (quando permitido e possível.)

Para a limpeza, usar uma escova com cerdo macio ou um pano sem borbotos de modo a evitar riscos no acabamento. Sujidades superficiais ou uma acumulação de sujidade e pó podem ser facilmente removidas usando um detergente suave e apenas um pano ligeiramente humedecido.

Nota: NÃO use produtos de limpeza abrasivos já que estes podem danificar o acabamento.

FI Puhdistus ja huolto

Kaikki EGLO:n kattotuulettimet on huollettava säännöllisesti, muuten ei voida taata asianmukaista toimintaa.

Ruuvit voivat löystyä tuulettimen luonnollisten liikkeiden vaikutuksesta. Tarkista 6 kuukauden välein ruuvitalalla, että kaikki ruuvit ovat kunnolla kiinni.

Kaikki EGLO:n tuuletintuotteet on puhdistettava säännöllisesti, jotta niiden ulko- tai sisäosiin ei pääse kertymään suolan, pölyn ja kosteuden aiheuttamaa ruostetta (silloin, kun tämä on sallittua ja mahdollista).

Käytä puhdistukseen vain pehmeää harjaa tai nukkaantumattomaa liinaa, jotta pinta ei naarmuunnu. Pintalika ja lika- ja pölykertymät saa puhdistettua helposti miedolla puhdistusaineella ja kevyesti kostutetulla liinalla.

Huom: ÄLÄ käytä hankaavia puhdistusaineita, sillä ne voivat vahingoittaa pintaa.

SE Rengöring och underhåll

Alla EGLO:s takfläktar måste underhållas regelbundet för att garantera att prestandan upprätthålls.

Fläktarnas naturliga rörelser kan få skruvarna att lossna. Kontrollera var 6:e månad att ALLA skruvar är ordentligt spända med en skruvdragare. Alla EGLO:s ventilationsprodukter bör rengöras regelbundet som försäkring mot korrosion från salt, damm och fukt, både externt och internt (där det är tillåtet och möjligt).

För rengöring bör en mjuk borste eller luddfri duk användas för att förhindra repor i ytbehandlingen. Fläckar på ytan eller ansamling av smuts och damm kan enkelt avlägsnas med ett mildt rengöringsmedel och en lätt fuktad trasa.

Obs: Använd INTE slipande rengöringsmedel då de kan skada ytbehandlingen.

CZ Čištění a údržba

Všechny stropní ventilátory EGLO vyžadují pro zachování správného výkonu pravidelnou údržbu.

Přirozený pohyb ventilátoru může vést k uvolňování šroubů. Každých 6 měsíců proto šroubovákem zkontrolujte, zda jsou VŠECHNY šrouby bezpečně dotažené.

Všechny ventilátorové výrobky EGLO je třeba pravidelně čistit pro ochranu před korozí ze soli, prachu a vlhkosti, a to jak z vnějšku tak z vnitřku (kde je to povoleno a možné).

K čištění používejte měkký kartáček nebo hadřík, který nepouští vlákna, aby nedošlo k poškrábání povrchu. Povrchové šmouhy nebo nahromadění nečistot a prachu

Upozornění: NEPOUŽÍVEJTE abrazivní čisticí prostředky, které mohou poškodit povrchovou úpravu.

HU Tisztítás és karbantartás

Minden EGLO mennyezeti ventilátort rendszeresen karban kell tartani a teljesítmény megőrzése érdekében.

A ventilátor természetes mozgása miatt a csavarok kilazulhatnak. Ellenőrizze hathavonta csavarhúzóval, hogy MINDEN csavar szorosan meg van-e húzva.

Minden EGLO ventilátorterméket rendszeresen meg kell tisztítani kívül-belül (ha engedélyezett és lehetséges), hogy megóvja a só okozta korróziótól, a portól és a nedvességtől.

A tisztításhoz használjon puha kefért vagy szöszmentes törlőkendőt, hogy meg ne karcolódjon a fényezés. A felszíni foltokat, illetve a felgyűlt szennyeződést és port könnyen el lehet távolítani enyhe tisztítószerrel és kissé nedves törlőkendővel.

Megjegyzés: NE használjon koptató hatású tisztítószeret, mert ezek kárt tehetnek a fényezésben.

GR Καθαρισμός και συντήρηση

Όλοι οι ανεμιστήρες οροφής EGLO πρέπει να υποβάλλονται σε τακτική συντήρηση προκειμένου να διασφαλίζεται μία σταθερή απόδοση. Η φυσική κίνηση του ανεμιστήρα σας μπορεί να προκαλέσει χαλάρωση των βιδών. Κάθε 6 μήνες ελέγχετε με ένα κατσαβίδι εάν ΟΛΕΣ οι βίδες είναι ασφαλώς σφιγμένες.

Όλα τα προϊόντα εξαερισμού της EGLO πρέπει να καθαρίζονται τακτικά εσωτερικά και εξωτερικά προκειμένου να αποτραπεί η διάβρωση από τα άλατα, την σκόνη και την υγρασία (όπου αυτό επιτρέπεται και είναι εφικτό).

Για τον καθαρισμό θα πρέπει να χρησιμοποιείται μία μαλακή βούρτσα ή ένα ύφασμα χωρίς χνούδια προς αποφυγή πρόκλησης εκδορών στο φινίρισμα. Οι επιφανειακοί λεκέδες ή η συσσώρευση βρωμιάς και σκόνης αφαιρούνται εύκολα με χρήση ενός ήπιου απορρυπαντικού και ενός ελαφρά νοτισμένου πανιού.

Σημείωση: ΜΗΝ χρησιμοποιείτε διαβρωτικά καθαριστικά αφού μπορούν να προκαλέσουν φθορά στο φινίρισμα.

RO Curățare și întreținere

Toți ventilatoarele de tavan EGLO trebuie întreținute în mod regulat pentru a asigura menținerea performanței.

Mișcarea naturală a ventilatoarelor poate cauza slăbirea șuruburilor. La fiecare 6 luni, verificați dacă TOATE șuruburile sunt bine strânse cu o șurubelniță.

Toate produsele de ventilație EGLO trebuie curățate regulat, pentru a preveni apariția coroziunii cauzată de sare, praf și umiditate, atât în exterior cât și în interior (acolo unde se permite și este posibil).

Pentru curățare trebuie folosită o perie moale sau o cârpă care nu lasă scame pentru a preveni zgărierea finisajului.

Petele de pe suprafață sau acumularea de murdărie și praf pot fi îndepărtate cu ușurință utilizând un detergent slab și doar o cârpă puțin umezită.

Notă: NU utilizați agenți de curățare abrazivi deoarece aceștia pot deteriora finisajul.

TR Temizlik ve bakım

Tüm EGLO tavan vantilatörleri, performansın sürdürülebilmesi için düzenli olarak bakımdan geçirilmelidir.

Vantilatörünüzün doğal hareketi vidaların gevşemesine yol açabilir. Tornavida yardımıyla 6 ayda bir TÜM vidaları kontrol ederek sıkıca oturduklarından emin olun.

Tüm EGLO havalandırma ürünleri, hem dışarıdan hem de içeriden (müsaade edilen ve mümkün olan biçimde) tuz, toz ve nem sonucu oluşan aşınmalara karşı düzenli olarak temizlenmelidir.

Temizleme sırasında cilada çizik oluşturmayacak şekilde yumuşak bir fırça ya da tiftiksiz bir bez kullanılmalıdır. Yüzeyde oluşan lekeler ya da kir ve toz birikmeleri, hafif etkili bir deterjan ve hafifçe ıslatılmış bir bezle kolayca temizlenebilir.

Not: Cilaya zarar verebileceğinden, aşındırıcı etkili temizlik maddelerini KULLANMAYIN.

BG Почистване и поддръжка

Всички вентилатори за таван на EGLO трябва да се поддържат редовно, за да се гарантира тяхната производителност. Естественото движение на вентилаторите може да разхлаби винтовете. Проверявайте с отвертка дали ВСИЧКИ винтове са добре закрепени на всеки 6 месеца.

Всички изделия за вентилация на EGLO трябва да се почистват редовно, за да се предпазят от външна и вътрешна корозия от соли, прах и влага (когато е допустимо и възможно).

Използвайте мека четка или кърпа без влакна за почистване, за да не надраскате покритието. Повърхностните петна или натрупаните замърсявания и прах могат лесно да се отстранят с мек почистващ препарат и леко навлажнена кърпа.

Забележка: НЕ използвайте абразивни почистващи препарати, тъй като могат да нарушат покритието.

RU Очистка и техническое обслуживание

Для сохранения рабочих характеристик все потолочные вентиляторы EGLO должны регулярно проходить техническое обслуживание.

Естественное движение вентилятора может приводить к ослаблению винтов. Каждые 6 месяцев следует с помощью отвертки проверять надежную затяжку ВСЕХ винтов.

Все вентиляционные изделия EGLO следует регулярно очищать снаружи и внутри, во избежание коррозии из-за попадания соли, пыли и влаги (насколько это допустимо и возможно).

Для очистки следует пользоваться мягкой или безворсовой тканью, во избежание образования царапин на покрытии. Пятна на поверхности, а также скопления пыли и грязи можно легко удалять с помощью мягкого чистящего средства и слегка увлажненной ткани.

Примечание: НЕ пользуйтесь абразивными чистящими средствами, поскольку они могут повредить покрытие.

SR Čišćenje i održavanje

Svi EGLO plafonski ventilatori treba da se redovno održavaju kako bi se obezbedilo održavanje performansi.

Prirodno kretanje ventilatora može da prouzrokuje da se šrafovi olabave. Na svakih 6 meseci proverite da li su SVI šrafovi pritegnuti uz pomoć šrafcižera.

Svi EGLO ventilacioni proizvodi treba redovno da se čiste kako bi se zaštitili od korozije od soli, prašine i vlage, kako spolja tako i unutra (gde je dozvoljeno i moguće).

Prilikom čišćenja treba da se koristi mekana četka ili krpe od mikrofibera kako bi se sprečilo grebanje površine.

Površinske mrlje ili nakupljena prljavština i prašina mogu lako da se otklone korišćenjem blagog deterđenta i blago navlažene krpe.

Napomena: Ne koristite abrazivna sredstva za čišćenje jer ona mogu da oštete površinski sloj.

PL Czyszczenie i konserwacja

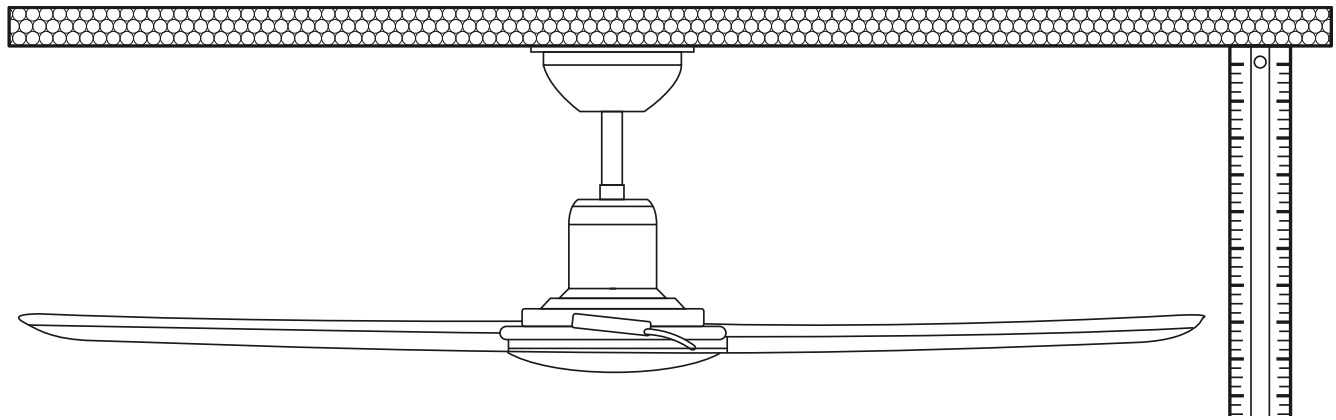
Wszystkie wentylatory sufitowe firmy EGLO należy poddawać regularnej konserwacji celem zapewnienia odpowiedniej wydajności. Naturalny ruch wentylatorów może powodować odkręcanie śrub. Co 6 miesięcy należy sprawdzić, czy WSZYSTKIE śruby są solidnie dokręcone za pomocą śrubokrętu.

Wszystkie urządzenia wentylacyjne firmy EGLO powinny być regularnie oczyszczane z zewnątrz i od wewnątrz (tam, gdzie jest to możliwe i dozwolone) celem zabezpieczenia przed korozją powodowaną przez sól, pył i wilgoć.

Do czyszczenia należy używać miękkiej szczotki lub niestrzępiącej się szmatki, aby zapobiec zarysowaniu elementów wykończenia.

Zaplamienia powierzchni lub nagromadzony brud i kurz można łatwo usuwać za pomocą łagodnego detergentu i lekko zwilżonej szmatki.

Uwaga: NIE WOLNO używać środków czyszczących o właściwościach ściernych, ponieważ mogą one uszkodzić elementy wykończenia.



DE Fehlersuche

WARNUNG!



DER DECKENVENTILATOR MUSS VOR BEGINN DER FEHLERSUCHE AUSGESCHALTET UND ISOLIERT WERDEN.

Schwingungen/Balance

Bitte beachten Sie, dass nicht alle Deckenventilatoren gleich sind, selbst wenn es sich um das gleiche Modell handelt, einige können sich mehr oder weniger bewegen als andere. Eine Bewegung von wenigen Zentimetern ist durchaus akzeptabel und deutet nicht darauf hin, dass der Ventilator hinunterfällt, so er denn korrekt installiert wurde.

Alle Deckenventilatorflügel werden gewogen und nach Gewicht gruppiert. Es ist unmöglich, Schwingungen ganz zu eliminieren und dies sollte nicht als Fehler angesehen werden. Deckenventilatoren neigen dazu, sich während des Betriebs zu bewegen, da sie im Allgemeinen nicht starr montiert sind.

Zur Reduzierung der Schwingungen des Ventilators:

- Überprüfen Sie, ob alle Schrauben, mit denen die Montagehalterung und das Hängerohr befestigt sind, fest angezogen sind.
- Schwingungen können durch unterschiedliches Flügelniveau verursacht werden. Überprüfen Sie dies, indem Sie von der Spitze des Flügels bis zur Decke messen und dies für jeden Flügel wiederholen.

Wenn sich die Abmessungen unterscheiden:

1. Vergewissern Sie sich, dass die Flügelschrauben nicht zu fest angezogen oder lose sind, so dass die Spitze des Flügels aus dem Gleichgewicht geraten.
2. Verbogene Flügel können den Ventilator aus dem Gleichgewicht bringen und zu Schwingungen führen. Überprüfen Sie dies, indem Sie alle Flügel entfernen und auf einer ebenen Fläche stapeln und stellen Sie sicher, dass alle Flügel eine gleichmäßige Form haben.
3. Der Austausch benachbarter Flügel kann das Gewicht neu verteilen und zu einem reibungsloseren Betrieb führen.

EN Troubleshooting

WARNING!



CEILING FAN MUST BE SWITCHED OFF AND ISOLATED BEFORE COMMENCING ANY TROUBLE SHOOTING

Wobble/Balance

Please note that all ceiling fans are not the same, even fans of the same model, some may move more or less than others. Movement of a few centimetres is quite acceptable, and does not suggest the fan will fall if installed correctly.

All ceiling fan blades are weighed and grouped by weight. It is impossible to eliminate wobble altogether and should not be considered a fault. Ceiling fans tend to move during operation because they are not generally rigidly mounted.

To reduce the fan wobble:

- Check that all screws which fix the mounting bracket and down rod are tightly secured.
- Wobble may result from inconsistent blade level. Check this by measuring from the tip of the blade to the ceiling, and repeat on every blade.

If the measurements are different:

1. Check that the blade screws are not overly tightened, or loose, causing the tip of the blade to be unlevelled.
2. Out of shaped blades can unbalance the fan and cause wobble. Check by removing all blades and stacking on a flat level surface and ensure all blades are a uniform shape.
3. Interchanging adjacent blades can redistribute the weight and result in smoother operation.

(FR) Dépannage**AVERTISSEMENT !**

LE VENTILATEUR DE PLAFOND DOIT ÊTRE ÉTEINT ET ISOLÉ AVANT DE COMMENCER TOUT DÉPANNAGE

Oscillations/Équilibre

Veillez noter que tous les ventilateurs de plafond ne sont pas identiques, même s'ils sont du même modèle, et que certains pourront bouger davantage que d'autres. Un mouvement de quelques centimètres est acceptable et n'indique pas que le ventilateur soit sur le point de tomber s'il a été installé correctement.

Toutes les pales de ventilateur de plafond sont pesées et regroupées par poids. Il est impossible d'éliminer entièrement les oscillations, et elles ne peuvent être considérées comme un défaut. Les ventilateurs de plafond tendent à bouger lorsqu'ils sont en fonctionnement car ils ne sont généralement pas montés de manière rigide.

Pour réduire les oscillations du ventilateur :

- Vérifiez que toutes les vis qui fixent le support de montage et la tige sont correctement serrées.
- L'oscillation peut être le fruit d'une différence de niveau entre les pales. Contrôlez cela en mesurant la distance entre l'extrémité de chaque pale et le plafond.

Si les mesures sont différentes :

1. Vérifiez que les vis des pales ne sont pas trop serrées ou desserrées, ce qui pourrait modifier la hauteur de l'extrémité de la pale.
2. Les pales usées peuvent déséquilibrer le ventilateur et provoquer des oscillations. Retirez toutes les pales et remplacez-les sur une surface plane et assurez-vous que toutes les pales sont de même forme.
3. Changer les pales de place peut redistribuer le poids et faciliter le fonctionnement.

(IT) Risoluzione di problemi**ATTENZIONE!**

PRIMA DI EFFETTUARE QUALSIASI INTERVENTO PER LA RISOLUZIONE DI PROBLEMI SPEGNERE E ISOLARE IL VENTILATORE

Oscillazione/bilanciamento

Si prega di notare che non tutti i ventilatori a soffitto sono uguali, persino nell'ambito dello stesso modello certi ventilatori potrebbero oscillare più di altri. Un movimento di pochi centimetri è assolutamente accettabile e, se il ventilatore è installato correttamente, non indica che possa cadere.

Tutti i ventilatori a soffitto vengono pesati e classificati per peso. È impossibile eliminare del tutto l'oscillazione, che quindi non deve essere considerata un difetto. I ventilatori a soffitto tendono a muoversi durante il funzionamento perché in generale non prevedono un montaggio rigido.

Per ridurre l'oscillazione del ventilatore:

- controllare che tutte le viti che fissano la staffa di montaggio e l'asta siano serrate correttamente.
- L'oscillazione può causare disallineamento delle pale. Verificare misurando la distanza rispetto al soffitto della punta di ogni pala.

Sei valori risultano diversi procedere come segue:

1. Verificare che le viti della pala non siano eccessivamente serrate o allentate, causando il disallineamento della punta della pala.
2. Pale deformate possono sbilanciare il ventilatore e causare oscillazioni. Verificare rimuovendo tutte le pale e appoggiandole su una superficie piana; assicurarsi che tutte le pale presentino la stessa forma.
3. Scambiando pale adiacenti è possibile ridistribuire il peso e ottenere un funzionamento più regolare.

(NL) Problemen oplossen**WAARSCHUWING!**

DE PLAFONDVENTILATOR MOET WORDEN UITGESCHAKELD EN VOLLEDIG LOSGEKOPPELD VOORALEER U PROBLEMEN GAAT OPLOSSEN.

Wiebelen/balans

Houd er rekening mee dat plafondventilatoren niet allemaal gelijk zijn. Zelfs ventilatoren van hetzelfde model kunnen verschillen, waarbij sommige meer kunnen wiebelen dan andere. Een speling van enkele centimeter is vrij acceptabel en betekent niet dat een correct geïnstalleerde ventilator naar beneden zal vallen.

Alle bladen van de plafondventilator zijn gewogen en gegroepeerd volgens gewicht. Het wiebelen kan niet volledig worden geëlimineerd en moet niet als een gebrek worden beschouwd. Plafondventilatoren hebben de neiging om tijdens het gebruik speling te vertonen. Dat komt omdat ze over het algemeen niet vast gemonteerd zijn.

Om het wiebelen van de ventilator te verminderen, kunt u het volgende doen:

- Controleer of alle schroeven waarmee de montagebeugel en de stang bevestigd zijn, goed vastgedraaid zijn.
- Wiebelen kan het gevolg zijn van een variërend bladniveau. Controleer dit door te meten vanaf de punt van het blad tot aan het plafond, en herhaal dit voor elk blad.

Als de metingen verschillende resultaten opleveren:

1. Controleer of de bladschroeven niet te sterk zijn vastgedraaid of loszitten, waardoor de punt van het blad ongenivelleerd is.
2. Vervormde bladen kunnen de ventilator uit balans brengen en een wiebel veroorzaken. Controleer dit door alle bladen te verwijderen en op een vlakke ondergrond op elkaar te stapelen. Zo ziet u of alle bladen dezelfde vorm hebben.
3. Het onderling verwisselen van aangrenzende bladen kan het gewicht herverdelen. Dit resulteert in een soepeler werking.

ES Resolución de problemas**ADVERTENCIA!**

EL VENTILADOR DE TECHO DEBE ESTAR APAGADO Y AISLADO ANTES DE COMENZAR CUALQUIER RESOLUCIÓN DE PROBLEMAS

Oscilación/equilibrio

Tenga en cuenta que no todos los ventiladores de techo son iguales, incluso los ventiladores del mismo modelo, algunos pueden moverse más o menos que otros. El movimiento de unos pocos centímetros es bastante aceptable, y no sugiere que el ventilador se caiga si se instala correctamente.

Todas las aspas del ventilador de techo se pesan y se agrupan por peso. Es imposible eliminar la oscilación por completo y no debe considerarse una falla. Los ventiladores de techo tienden a moverse durante la operación porque generalmente no están montados rígidamente.

Para reducir la oscilación del ventilador:

- Compruebe que todos los tornillos que fijan el soporte de montaje y la varilla estén bien sujetos.
- La oscilación puede resultar por un nivel de aspa inconsistente. Verifique esto midiendo desde la punta del aspa hasta el techo, y repítalo en cada aspa..

Si las medidas son diferentes:

1. Verifique que los tornillos del aspa no estén demasiado apretados o flojos, lo que hace que la punta del aspa no esté nivelada.
2. Las aspas deformadas pueden desequilibrar el ventilador y hacer que oscile. Revise quitando todas las aspas y apilándolas en una superficie plana y nivelada y asegúrese de que todas las cuchillas tengan una forma uniforme.
3. El intercambio de aspas adyacentes puede redistribuir el peso y dar como resultado una operación más suave..

PT Resolução de problemas**AVISO!**

A VENTONHA DE TETO DEVERÁ SER DESLIGADA E ISOLADA ANTES DE SE INICIAR QUALQUER RESOLUÇÃO DE PROBLEMAS

Oscilação/Equilíbrio

Tenha em atenção que as ventoinhas de teto não são todas iguais, mesmo ventoinhas do mesmo modelo, algumas podem mover-se mais ou menos que outras. O movimento de alguns centímetros é perfeitamente aceitável, e não sugere que a ventoinha vá cair se estiver corretamente instalada.

Todos as pás da ventoinha de teto são pesadas e agrupadas por peso. É impossível eliminar totalmente a oscilação e esta não deve ser considerada uma falha. As ventoinhas de teto tendem a mover-se durante o seu funcionamento porque não estão geralmente montadas de forma rígida.

Para reduzir a oscilação da ventoinha:

- Verifique se todos os parafusos que fixam o suporte de montagem e a haste inferior estão bem apertados.
- A oscilação poderá resultar de um nível inconsistente das pás. Verifique esta situação medindo desde a ponta da pá até ao teto, e repita o procedimento em cada uma das pás.

Se as medições forem diferentes;

1. Verifique se os parafusos das pás não estão apertados em excesso, ou desapertados, causando o desnivelamento da ponta da pá.
2. Pás deformadas podem desequilibrar a ventoinha e causar oscilação. Verifique esta situação removendo todas as pás e arrumando-as sobre uma superfície de nível plano e assegure-se que todas as pás apresentam uma forma uniforme.
3. A troca de pás adjacentes permite redistribuir o peso e resultar num funcionamento mais suave.

FI Vianmääritys**VAROITUS!**

KATTOTUULETIN ON SAMMUTETTAVA JA ERISTETTÄVÄ ENNEN MINKÄÄN VIAN SELVITTÄMISTÄ

Heiluminen/tasapainotus

Huomaa, että samankin mallin kattotuulettimissa on eroja, ja jotkut voivat liikehtiä enemmän kuin toiset. Parin senttimetrin liikehdintä on hyväksyttävissä rajoissa eikä merkitse, että asianmukaisesti asennettu tuuletin voisi pudota.

Tuulettimen kaikki siivet on punnittu ja ryhmitelty painon mukaan. Kaikkeaa heilumista on mahdotonta poistaa, eikä sitä voida pitää virheenä. Kattotuulettimilla on taipumusta liikkua ollessa käynnissä, koska niitä ei yleensä ole kiinnitetty tiukkaan.

Tuulettimen heilumista voi vähentää seuraavin toimin:

- Tarkista, että kaikki kannattimen ja ripustustangon kiinnitysruuvit ovat tiukasti kiinni.
- Heiluminen voi aiheutua eri korkeudella olevista siivistä. Tarkista tämä mittaamalla jokaisen siiven kärjen ja katon väli.

Jos välit ovat eri suuruisia:

1. Tarkista, että siipien ruuvit eivät ole liian tiukalla tai löysällä – tämä voi aiheuttaa siipien kärkien eri tasoisuutta.
2. Vääntyneet siivet voivat aiheuttaa tuulettimen epätasapainoa ja siten heiluntaa. Tarkista tämä irrottamalla kaikki siivet ja asettamalla ne tasaiselle pinnalle – tarkista, että kaikki siivet ovat saman muotoisia.
3. Vierekkäisten siipien vaihtaminen voi tasata painoa ja pehmentää käyntiä.

SE Felsökning**VARNING!****TAKFLÄKTEN MÅSTE STÄNGAS AV OCH ISOLERAS INNAN NÅGON FELSÖKNING KAN PÅBÖRJAS****Skakning/balans**

Observera att alla takfläktar inte är identiska, inte ens fläktar av samma modell. Vissa kan röra sig mer eller mindre än andra. Rörelser på några centimeter är helt acceptabelt och innebär inte att fläkten kommer att falla ned om den har installerats korrekt.

Alla takfläktens blad vägs och grupperas efter vikt. Det är omöjligt att helt eliminera skakningar och de bör inte bedömas som en felaktighet. Takfläktar brukar ofta röra sig under användningen då de vanligen inte är hårt fastsatta.

För att minska skakningar i fläkten:

- Kontrollera att alla skruvar som fäster monteringskonsolen och nedstängen är fast åtdragna.
- Skakningar kan uppstå genom en inkonsistent bladnivå. Kontrollera detta genom att mäta från bladets spets och mot taket samt upprepa för varje blad.

Om måtten är olika;

1. Kontrollera att bladskruvarna inte är alltför hårt åtdragna, eller lösa, vilket medför att bladspetsarna blir ojämna.
2. Oformliga blad kan rubba fläktens balans och orsaka skakningar. Kontrollera genom att ta bort alla blad och stapla dem på en slät och jämn yta. Säkerställ att samtliga har en enhetlig form.
3. Att låta närliggande blad byta plats kan omfördela vikten och ge en smidigare drift.

CZ Odstraňování poruch**VAROVÁNÍ!****PŘED ZAHÁJENÍM JAKÉHOKOLIV ODSTRAŇOVÁNÍ PORUCH MUSÍ BÝT STROPNÍ VENTILÁTOR VYPNUTÝ.****Kolísání/rovnováha**

Vezměte prosím na vědomí, že všechny stropní ventilátory nejsou stejné, i pro ventilátory stejného modelu platí, že některé se mohou pohybovat více nebo méně než jiné. Pohyb o několik centimetrů je zcela přijatelný a neznamena, že by ventilátor spadl, pokud je nainstalován správně.

Všechny lopatky stropního ventilátoru jsou vyvážené a uspořádány podle hmotnosti. Kolísání není možné zcela eliminovat a nelze je považovat za chybu. Stropní ventilátory mají tendenci se během provozu pohybovat, protože obecně nejsou pevně přimontovány.

Pro snížení kolísání ventilátoru:

- Zkontrolujte, zda jsou všechny šrouby, které upevňují montážní konzolu a závěsnou tyč, pevně zajištěny.
- Kolísání může být důsledkem nestejně úrovně lopatek. Zkontrolujte ji změřením od špičky lopatky ke stropu a postup opakujte u každé lopatky.

Pokud jsou vzdálenosti odlišné:

1. Zkontrolujte, zda nejsou šrouby lopatky příliš utažené nebo naopak uvolněné, což způsobuje, že špička lopatky není vyrovnaná.
2. Nevyrovnané lopatky mohou způsobovat nerovnováhu ventilátoru a jeho kolísání. To zkontrolujete sejmutím všech lopatek a položením na rovný povrch, ujistěte se, že všechny lopatky mají shodný tvar.
3. Záměna sousedních lopatek může pomoci jinak rozložit hmotnost a vést k hladšímu provozu.

HU Hibaelhárítás**FIGYELMEZTETÉS!****MIELŐTT BÁRMILYEN HIBAELHÁRÍTÁSBA KEZDENE, A MENNYEZETI VENTILÁTORT KI KELL KAPCSOLNI ÉS SZIGETELNI KELL.****Imbolygás/egyensúly**

Vegye figyelembe, hogy nem minden mennyezeti ventilátor ugyanolyan – még ha ugyanolyan típusúak is: egyesek többet mozoghatnak, mint mások. A néhány centiméteres mozgás teljesen elfogadható, és nem utal arra, hogy a ventilátor le fog zuhanni, ha megfelelően van felszerelve.

Minden ventilátorlapát ki van súlyozva, és súly szerint van csoportosítva. Az imbolygást lehetetlen teljesen megszüntetni, és ez nem tekintendő hibának. A mennyezeti ventilátorok hajlamosak üzemelés közben mozogni, mivel nem mereven vannak rögzítve.

A ventilátor imbolygásának csökkentése:

- Ellenőrizze, hogy a rögzítőkapcsot és a függőleges rudat rögzítő összes csavar szorosan meg van húzva.
- Az imbolygás eredhet a nem egyenletes lapátszintből. Ezt ellenőrizze úgy, hogy egyenként megméri minden lapát végének távolságát a mennyezettől.

Ha eltérő értékeket mér:

1. Ellenőrizze, hogy a lapátcsavarok nincsenek-e túlhúzva vagy nem lazultak-e meg, amitől a lapát végének szintje elcsúszhat.
2. A deformálódott lapátok egyenetlenné tehetik a ventilátort, és imbolygást okozhatnak. Ellenőrizze úgy, hogy kiveszi az összes lapátot, és lapos, egyenes felületre helyezi őket, hogy lássa, az összes lapát formája egységes-e.
3. A szomszédos lapátok cseréjével átrendezheti a súlyeloszlást, ami simább üzemelést eredményezhet.

GR Αντιμετώπιση προβλημάτων**ΠΡΟΕΙΔΟΠΟΙΗΣΗ!**

Ο ΑΝΕΜΙΣΤΗΡΑΣ ΟΡΟΦΗΣ ΠΡΕΠΕΙ ΝΑ ΑΠΕΝΕΡΓΟΠΟΙΕΙΤΑΙ ΚΑΙ ΝΑ ΑΠΟΣΥΝΔΕΕΤΑΙ ΑΠΟ ΤΟ ΗΛΕΚΤΡΙΚΟ ΡΕΥΜΑ ΠΡΙΝ ΑΠΟ ΟΠΟΙΑΔΗΠΟΤΕ ΠΡΟΣΠΑΘΕΙΑ ΑΝΤΙΜΕΤΩΠΙΣΗΣ ΠΡΟΒΛΗΜΑΤΩΝ

Ταλάντωση/Ισορροπία

Λάβετε υπόψη πως όλοι οι ανεμιστήρες οροφής δεν είναι ίδιοι, ενώ ακόμα και ανεμιστήρες του ίδιου μοντέλου μπορεί να κινούνται περισσότερο ή λιγότερο από άλλους. Η κίνηση εντός εύρους λίγων εκατοστών θεωρείται αποδεκτή και δεν συνιστά ένδειξη πιθανής πτώσης του ανεμιστήρα, εφόσον ο τελευταίος έχει εγκατασταθεί σωστά.

Όλοι οι ανεμιστήρες οροφής ζυγίζονται και κατηγοριοποιούνται κατά βάρος. Η ολική εξάλειψη της ταλάντωσης δεν είναι δυνατή και δεν πρέπει να θεωρείται ως ελάττωμα. Οι ανεμιστήρες οροφής τείνουν να κινούνται κατά τη λειτουργία και γενικά δεν συνδέονται μέσω άκαμπτης ζεύξης.

Για να περιορίσετε την ταλάντωση του ανεμιστήρα:

- Βεβαιωθείτε πως όλες οι βίδες στερέωσης της βάσης ανάρτησης και της ράβδου είναι σφιχτά βιδωμένες.
- Η ταλάντωση μπορεί να οφείλεται σε μη ομοιόμορφο επίπεδο των πτερυγίων. Ελέγξτε μετρώντας την
- απόσταση από το άκρο του πτερυγίου έως το ταβάνι και επαναλαμβάνοντας τη μέτρηση για κάθε πτερύγιο.

Εάν οι μετρήσεις διαφέρουν:

1. Βεβαιωθείτε πως οι βίδες των πτερυγίων δεν είναι σφιγμένες ή χαλαρωμένες προκαλώντας απώλεια ισοστάθμισης του άκρου του πτερυγίου.
2. Τα παραμορφωμένα πτερύγια μπορεί να προκαλέσουν απώλεια ισορροπίας του ανεμιστήρα και ταλάντωση. Βεβαιωθείτε πως όλα τα πτερύγια έχουν το ίδιο σχήμα αφαιρώντας τα και στοιβάζοντάς τα σε μία επίπεδη, ομαλή επιφάνεια.
3. Η αλλαγή θέσης παρακείμενων πτερυγίων μπορεί να συμβάλει στην ανακατανομή του βάρους και να διασφαλίσει μια πιο ομαλή λειτουργία.

RO Depanare**AVERTISMENT!**

VENTILATORUL DE TAVAN TREBUIE DECONECTAT ȘI IZOLAT ÎNAINTE DE ÎNCEPEREA ORICĂROR LUCRĂRI DE DEPANĂRE

Clătinare/Echilibrare

Rețineți că toate ventilatoarele de tavan sunt diferite, chiar și ventilatoarele de același model, unele pot să se miște mai mult sau mai puțin decât altele. O mișcare de câțiva centimetri este acceptabilă și nu indică faptul că ventilatorul va cădea dacă este instalat corect.

Toate paletele ventilatorului de tavan sunt cântărite și grupate în funcție de greutate. Este imposibil de a elimina complet clătinațiile iar acest lucru nu trebuie considerat un defect. Ventilatoarele de tavan au tendința de a se mișca în timpul funcționării, deoarece acestea nu sunt în general montate rigid.

Pentru a reduce clătinația ventilatorului:

- Verificați dacă toate șuruburile care fixează placa de montaj și tija sunt bine fixate.
- Clătinația poate fi produsă de nivelul necorespunzător al paletelor. Verificați acest lucru prin măsurarea distanței de la vârful paletei până la tavan și repetați acțiunea pentru fiecare paletă.

Dacă dimensiunile sunt diferite:

1. Verificați dacă șuruburile paletelor nu sunt prea tare strânse sau slăbite, provocând dezechilibrarea vârfului paletei.
2. Forma incorectă a paletelor poate dezechilibra ventilatorul și produce o clătinare. Verificați dacă toate paletele sunt uniforme înlăturându-le și plasându-le pe o suprafață plană.
3. Schimbarea paletelor adiacente poate redistribui greutatea și contribui la funcționare mai bună.

TR Hataların giderilmesi**UYARI!**

TAVAN VANTİLATÖRÜ HERHANGİ BİR HATA GİDERİM İŞLEMİNDEN ÖNCE KAPATILMALI VE BAĞLANTI KESİLMELİDİR

Sallanma/Denge

Tüm tavan vantilatörlerinde bazı farklılıklar olabileceğini unutmayın; aynı model vantilatörlerde bile bazı ürünler diğerlerine göre biraz daha az ya da fazla hareket ediyor olabilir. Birkaç santimetrelik hareket kabul edilebilir seviyededir; düzgün kurulduğu sürece vantilatör yerinden düşmez.

Tavan vantilatörünün tüm kanatları, ağırlıklarına göre gruplandırılır. Sallanmanın tamamen ortadan kaldırılması mümkün değildir; bu durum hata olarak değerlendirilmemelidir. Tavan vantilatörleri, genelde sıkıca monte edilmediğinden çalışma sırasında hareket etme eğilimindedir.

Vantilatördeki sallanmayı azaltmak için:

- Montaj aparatı ile askı çubuğunu sabitleyen tüm vidaların iyice sıkıldığından emin olun.
- Kanat seviyeleri arasında tutarsızlık varsa bu durum sallanmaya yol açabilir. Bunu kanadın en üst kısmıyla tavan arasındaki mesafeyi ölçüp tüm kanatlar için tekrarlayarak kontrol edebilirsiniz.

Eğer mesafeler arasında fark varsa:

1. Kanat vidalarının fazla sıkı ya da gevşek olup olmadığını kontrol edin; bu durum kanat ucunda seviye farkı yaratıyor olabilir.
2. Şekli bozuk olan kanatlar vantilatör dengesini bozarak sallanmaya yol açabilir. Tüm kanatları çıkarıp düz bir yüzeyde üst üste dizerek kontrol edin; tüm kanatlar tek şekilde olmalıdır.
3. Komşu kanatları birbiriyle değiştirerek ağırlığı yeniden dağıtmak daha pürüzsüz bir çalışma sağlayabilir.

BG Отстраняване на проблеми**ПРЕДУПРЕЖДЕНИЕ!**

ВЕНТИЛАТОРЪТ ЗА ТАВАН ТРЯБВА ДА БЪДЕ ИЗКЛЮЧЕН И ИЗОЛИРАН ПРЕДИ ОТСТРАНЯВАНЕ НА КАКВИТО И ДА Е ПРОБЛЕМИ

Клатене/балансиране

Моля, имайте предвид, че не всички вентилатори за тавани са еднакви, дори и вентилатори от един и същ модел. Възможно е някои от тях да се движат повече или по-малко от другите. Движение в рамките на няколко сантиметра е приемливо и не означава, че вентилаторът ще падне, ако е монтиран правилно.

Всички перки на вентилатора за таван са претеглени и групирани по тежест. Потреперването не може да бъде изцяло елиминирано и не трябва да се счита за неизправност. Вентилаторите за таван понякога се движат по време на работа, защото в общия случай не са монтирани неподвижно.

За да намалите клатенето на вентилатора:

- Проверете дали всички винтове, които крепят монтажната скоба и носещия прът, са здраво закрепени.
- Клатенето може да е резултат от разположение на перките на различно ниво. Проверете дали случаят е такъв като измерите разстоянието от върха на перката до тавана за всяка перка.

Ако разстоянията са различни:

1. Проверете дали винтовете на перките не са прекалено или недостатъчно затегнати, което да води до неравномерно положение на върха на перките.
2. Перки с различна форма могат да нарушат баланса на вентилатора и да причинят клатене. Проверете това като отстраните всички перки, след което ги наредете на равна повърхност и проверете дали всички перки са с еднаква форма.
3. Размяната на местата на съседни перки може да преразпредели теглото и да подобри работата на вентилатора.

RU Поиск и устранение неисправностей**ОСТОРОЖНО!**

ПЕРЕД НАЧАЛОМ ЛЮБЫХ РАБОТ ПО ПОИСКУ И УСТРАНЕНИЮ НЕИСПРАВНОСТЕЙ ПОТОЛОЧНЫЙ ВЕНТИЛЯТОР СЛЕДУЕТ ОТКЛЮЧИТЬ И ОТСОЕДИНИТЬ

Колебание/балансировка

Обратите внимание, что потолочные вентиляторы даже одной модели могут немного отличаться друг от друга (одни могут смещаться больше других). Если вентилятор установлен правильно, смещение на несколько сантиметров вполне допустимо и не означает, что вентилятор упадет.

Лопасты всех потолочных вентиляторов взвешиваются и отбираются по массе. Полностью устранить колебания невозможно, и они не должны считаться сбоем. Во время работы потолочные вентиляторы могут смещаться, потому что обычно они устанавливаются без жесткого крепления.

Для уменьшения колебаний вентилятора:

- Проверьте надежную затяжку всех винтов, которые крепят монтажный кронштейн и штангу.
- Колебания могут быть связаны с различиями в уровне лопастей. Проверьте уровень лопастей, выполнив измерение от наконечника лопасти до потолка, и повторите процедуру на каждой лопасти.

В случае различий в результатах измерений:

1. Проверьте, что винты лопастей не перетянуты и не ослабли — это может приводить к различиям в уровне наконечников лопастей.
2. Деформированные лопасти могут разбалансировать вентилятор и вызвать колебания. Выполните проверку, сняв лопасти и разместив их на ровной поверхности, и обеспечьте, чтобы они имели одинаковую форму.
3. Перестановка соседних лопастей может привести к перераспределению массы и сделать работу более ровной.

SR Otklanjanje smetnji**UPOZORENJE!**

PLAFONSKI VENTILATOR MORA DA SE ISKLJUČI I IZOLUJE PRE POČETKA OTKLANJANJA SMETNJI.

Klimanje/Balansiranje

Imajte na umu da nisu svi plafonski ventilatori isti, čak se i isti modeli ventilatora mogu različito pomerati. Kretanje od nekoliko centimetara je prihvatljivo i ne sugerise da će ventilator pasti ako se ispravno ugradi.

Sve lopatice plafonskog ventilatora se mere i grupišu po težini. Nemoguće je da se eliminiše klimanje i ne treba ga smatrati greškom.

Plafonski ventilatori imaju tendenciju da se okreću tokom rada jer generalno nisu čvrsto postavljeni.

Kako bi se smanjilo klimanje ventilatora treba:

- Proveriti da su svi šrafovi koji učvršćuju nosač i šipku čvrsto pritegnuti.
- Klimanje može da bude rezultat neravnomerne visine lopatice. Proverite ovo merenjem od vrha lopatice do plafona i ponovite za svaku lopaticu.

Ako je merenje različito;

1. Proverite da li su šrafovi na lopatici previše pritegnuti ili labavi što uzrokuje da vrh lopatice ne bude nivelisan.
2. Lopatice koje su promenile oblik mogu da smanje stabilnost ventilatora i uzrokuju klimanje. Proverite tako što ćete ukloniti sve lopatice i složiti ih na ravnu površinu i obezbediti da su sve lopatice uniformnog oblika.
3. Zamena susednih lopatica može preraspodeliti težinu i rezultirati lakšim radom.

PL Wykrywanie i usuwanie usterek**OSTRZEŻENIE!**

PRZED ROZPOCZĘCIEM USUWANIA USTEREK WENTYLATOR SUFITOWY NALEŻY WYŁĄCZYĆ I ODIZOLOWAĆ

Chybotanie/wyważenie

Należy pamiętać, że nie wszystkie wentylatory sufitowe są identyczne, nawet tego samego modelu; niektóre mogą chybotać się w większym lub mniejszym stopniu. Chybotanie w zakresie kilku centymetrów jest dość akceptowalne i nie oznacza, że wentylator spadnie, o ile został prawidłowo zainstalowany.

Wszystkie łopatki wentylatorów sufitowych są ważone i grupowane według masy. Całkowite wyeliminowanie zjawiska chybotania nie jest możliwe i nie powinno być uważane za awarię. Wentylatory sufitowe mają tendencję do chybotania podczas pracy, ponieważ nie są zazwyczaj montowane na sztywno. Aby zredukować chybotanie wentylatora, należy:

- Sprawdzić, czy wszystkie śruby mocujące wspornik montażowy i pręt przedłużający są solidnie zamocowane.
- Chybotanie może wynikać z nierównego poziomu ustawienia łopatek. Można to sprawdzić, mierząc odstęp pomiędzy końcówką każdej z łopatek a sufitem.

Jeśli pomiary wykazują różnicę, należy:

1. Sprawdzić, czy śruby mocujące łopatki nie są nadmiernie dokręcone lub poluzowane, co może powodować odkształcenie ich końcówek.
2. Odkształcenie łopatek może powodować niewyważenie wentylatora i jego chybotanie. Można to sprawdzić, wyjmując wszystkie łopatki i układając je na płaskiej, poziomej powierzchni celem upewnienia się, że wszystkie łopatki mają identyczny kształt.
3. Zamiana sąsiadujących łopatek może spowodować redystrybucję ciężaru i płynniejszą pracę.

DE Checkliste

PROBLEM	Mögliche Ursache	Mögliche Fehlerbehebung
Ventilator oder Licht startet nicht	Sicherung oder Schutzschalter defekt.	Schalten Sie das Gerät AUS Prüfen Sie Sicherung und Schutzschalter. (*)
	Lösen Sie den Netzanschluss des Ventilators.	Schalten Sie das Gerät AUS Anschlüsse an der Klemmleiste prüfen. (*)
	Regler/Schalter nicht in der richtigen Position.	Schalten Sie das Gerät AUS Prüfen Sie, ob sich Regler/Schalter in der richtigen Position befinden.
Ventilator schwingt.	Die Ventilatorflügel sind nicht horizontal zur Decke ausgerichtet.	Siehe Abschnitt Schwingen/Balance in dieser Anleitung.
	Flügelsschrauben sind locker.	Überprüfen Sie, ob alle Schrauben fest angezogen sind. Schrauben NICHT zu fest anziehen.
	Flügel sind verbogen.	Stapeln Sie die Flügel auf einer ebenen Fläche, um sicherzustellen, dass alle Flügel eine gleichmäßige Form haben. Wenden Sie sich an Ihren Händler, um Ersatzflügel zu erhalten.
	Die Kugel der Ventilatoraufhängung sitzt nicht richtig in der Halterung.	Schalten Sie das Gerät AUS Stützen Sie den Ventilator vorsichtig ab und drehen Sie die Kugel der Ventilatoraufhängung, um sicherzustellen, dass der Aufnahmeschlitz auf dem Stopper platziert ist. (*)
Laute Geräusche	Oberste Haube berührt die Decke.	Senken Sie die dekorative Haube so ab, dass sie nicht mit der Decke in Berührung kommt.
	Lösen Sie die Schrauben an den Flügeln.	Überprüfen Sie, ob alle Schrauben fest angezogen sind. Schrauben NICHT zu fest anziehen.
	Hängevorrichtung nicht korrekt installiert.	Schalten Sie das Gerät AUS Überprüfen und ggf. montieren Sie die Hängevorrichtung neu, wenn sie nicht ordnungsgemäß montiert wurde. (*)
	Der Ventilator benötigt eine Einlaufzeit.	Der Motor braucht eine Einlaufzeit von circa 8 Stunden.

(*) Kann die Unterstützung durch einen qualifizierten und zugelassenen Elektroinstallateur erfordern.

EN Checklist

PROBLEM	POSSIBLE CAUSE	POSSIBLE REMEDY
Fan or Light will not start.	Fuse or circuit breaker blown.	Turn power OFF. Check fuses and circuit breaker. (*)
	Loose mains connections to fan.	Turn power OFF. Check connections at terminal block. (*)
	Controller/switch not in correct position.	Turn power OFF. Check that controller/switch is in the correct position.
Fan Wobbles.	Fan blades are not horizontal to the ceiling.	Refer to 'WOBBLE / BALANCING' section of this manual.
	Blade screws are loose.	Check that all screws are securely tightened. Do NOT overtighten.
	Blades are out of shape.	Stack blades on a flat level surface, to ensure all blades are a uniform shape. Contact your retailer for replacement blades.
	Fan hanger ball not seated correctly in hanger bracket.	Turn power OFF. Support the fan very carefully, and rotate the hanger ball to ensure the registration slot is positioned on the stopper. (*)
Noisy	Top canopy touching ceiling.	Lower the decorative canopy so that it does not contact the ceiling.
	Loose blade screws.	Check that all screws are securely tightened. Do NOT overtighten.
	Hanging bracket not installed correctly.	Turn power OFF. Check and if necessary re-install the hanging bracket if not installed/ installed correctly. (*)
	Fan needs to settle in.	Allow 6-8 hours of operating time to allow fan to 'settle in'.

(*) May require the assistance of a qualified and licenced electrical contractor.

FR Check-list

PROBLÈME	CAUSE POSSIBLE	SOLUTION POSSIBLE
Le ventilateur ou la lumière ne démarre pas.	Fusible ou disjoncteur sauté.	Éteignez l'appareil. Contrôlez les fusibles et le disjoncteur. (*)
	Connexions au secteur lâches.	Éteignez l'appareil. Vérifiez les raccordements sur le bloc terminal. (*)
	La télécommande/l'interrupteur n'est pas dans la bonne position.	Éteignez l'appareil. Vérifiez que la télécommande/l'interrupteur est dans la bonne position.
Oscillations du ventilateur.	Les pales du ventilateur ne sont pas horizontales par rapport au plafond.	Veillez consulter le chapitre « OSCILLATIONS/ÉQUILIBRE » de ce manuel.
	Les vis des pales sont desserrées.	Vérifiez que toutes les vis sont correctement serrées. ÉVITEZ tout serrage excessif.
	Les pales sont usées.	Empilez les pales sur une surface plane pour vous assurer que toutes les pales sont de même forme. Contactez votre revendeur pour obtenir des pales de rechange.
	La boule de suspension du ventilateur n'est pas correctement fixée au support de suspension.	Éteignez l'appareil. En faisant très attention, soutenez le ventilateur et faites tourner la boule de suspension pour vous assurer que la fente d'insertion est placée sur le butoir. (*)
Bruit	Le boîtier de protection supérieur touche le plafond.	Abaissez le boîtier décoratif de manière à éviter tout contact avec le plafond.
	Desserrez les vis des pales.	Vérifiez que toutes les vis sont correctement serrées. ÉVITEZ tout serrage excessif.
	Le support de suspension n'est pas installé correctement.	Éteignez l'appareil. Contrôlez et si nécessaire réinstallez le support de suspension s'il n'a pas été installé correctement. (*)
	Le ventilateur doit s'acclimater.	Laissez 6 à 8 heures de fonctionnement au ventilateur pour qu'il « s'acclimate ».

(*) Peut exiger l'aide d'un électricien qualifié et agréé.

IT Checkliste

PROBLEMA	POSSIBILE CAUSA	SOLUZIONE
Il ventilatore o la luce non si accendono	Fusibile o interruttore fuori uso.	Spegnere l'apparecchio. Controllare i fusibili e l'interruttore. (*)
	Staccare il collegamento di rete del ventilatore.	Spegnere l'apparecchio. Controllare i collegamenti al blocco terminale. (*)
	Controller/interruttore non nella posizione corretta.	Spegnere l'apparecchio. Verificare che il controller/interruttore si trovi nella posizione corretta.
Il ventilatore oscilla.	Le pale del ventilatore non sono orizzontali rispetto al soffitto.	Fare riferimento al paragrafo "OSCILLAZIONE/BILANCIAMENTO" del presente manuale.
	Le viti delle pale sono allentate.	Verificare che tutte le viti siano serrate in modo sicuro. NON stringerle eccessivamente.
	Le pale sono deformati.	Appoggiare le pale su una superficie piana per verificare che presentino tutte la stessa forma. Per l'acquisto di pale di ricambio contattare il proprio rivenditore.
	Giunto sferico del ventilatore non alloggiato correttamente nella staffa di sospensione.	Spegnere l'apparecchio. Sorreggere il ventilatore con estrema attenzione e ruotare il giunto sferico per garantire che la scanalatura sia posizionata sull'arresto. (*)
Rumore	La calotta superiore tocca il soffitto.	Abbassare la calotta decorativa in modo che non entri in contatto con il soffitto.
	Allentare le viti delle pale.	Verificare che tutte le viti siano serrate in modo sicuro. NON stringerle eccessivamente.
	Staffa di sospensione non installata correttamente.	Spegnere l'apparecchio. Verificare se è necessario ripetere l'installazione della staffa di sospensione qualora non sia installata correttamente. (*)
	Il ventilatore deve assestarsi.	Lasciare trascorrere 6-8 ore di funzionamento per consentire al ventilatore di "assestarsi".

(*) Può richiedere l'assistenza di un elettricista qualificato.

NL Checklist

PROBLEEM	MOGELIJKE OORZAAK	MOGELIJKE OPLOSSING
De ventilator of het licht gaan niet aan.	Zekering doorgebrand/automatische zekering gesprongen.	Schakel de stroom uit. Controleer de zekeringen (smeltzekeringen/automatische zekeringen). (*)
	Koppel de stroomaansluitingen van de ventilator af.	Schakel de stroom uit. Controleer de aansluitingen aan het klemmenblok. (*)
	Regelaar/schakelaar niet in de juiste positie.	Schakel de stroom uit. Controleer of de regelaar/schakelaar in de juiste positie staat.
De ventilator wiebelt.	De ventilatorbladen bevinden zich niet horizontaal ten opzichte van het plafond.	Zie het gedeelte 'WIEBELEN/BALANS' van deze handleiding.
	De schroeven van de bladen zitten los.	Controleer of alle schroeven goed vastzitten. Draai ze NIET te hard vast.
	De bladen zijn vervormd.	Stapel de bladen op een platte ondergrond. Zo ziet u of alle bladen dezelfde vorm hebben. Neem contact op met de verkoper voor vervangbladen.
	De ventilatorbal zit niet goed in de ophangbeugel.	Schakel de stroom uit (OFF). Ondersteun de ventilatorbehuizing zeer voorzichtig en draai aan de ventilatorkogel om er zeker van te zijn dat de positioneringsleuf op de aanslag is gepositioneerd. (*)
Luidruchtig	De bovenkant van de plafondkap raakt het plafond.	Laat de decoratieve plafondkap wat zakken zodat deze niet in contact komt met het plafond.
	Losse bladschroeven.	Controleer of alle schroeven goed vastzitten. Draai ze NIET te hard vast.
	Hangbeugel niet correct geïnstalleerd.	Schakel de stroom uit (OFF). Controleer de ophangbeugel en installeer deze zo nodig opnieuw indien deze niet correct geïnstalleerd is. (*)
	De ventilator moet zich zetten.	Houd rekening met 6 tot 8 uur bedrijfstijd om de ventilator 'in te laten werken'.

(*) Hiervoor kan u de hulp van een gekwalificeerd en erkend elektricien nodig hebben.

ES Lista de verificación

PROBLEMA	CAUSA POSIBLE	POSIBLE SOLUCIÓN
El ventilador o la luz no arrancan.	Fusible o disyuntor quemado.	Apague la alimentación. Revise los fusibles y el disyuntor. (*)
	Conexiones sueltas de la red al ventilador.	Apague la alimentación. Compruebe las conexiones en el bloque de terminales. (*)
	El controlador/interruptor no está en la posición correcta.	Apague la alimentación. Compruebe que el controlador/interruptor esté en la posición correcta.
Oscilación del ventilador.	Las aspas del ventilador no están horizontales con respecto al techo.	Consulte la sección 'OSCILACIÓN/EQUILIBRIO' de este manual.
	Los tornillos del aspa están sueltos.	Compruebe que todos los tornillos estén bien apretados. NO los apriete demasiado.
	Las aspas están deformadas.	Apile las aspas en una superficie plana y nivelada para asegurarse de que todas las cuchillas tengan una forma uniforme. Póngase en contacto con su distribuidor para obtener aspas de repuesto.
	El florín del ventilador no está asentado correctamente en el soporte de suspensión.	Apague la alimentación. Sostenga el ventilador con mucho cuidado y gire el florín para asegurarse de que la ranura de registro esté colocada en el tope. (*)
Ruido	La cubierta superior toca el techo.	Baje la cubierta decorativa para que no entre en contacto con el techo.
	Tornillos de aspa sueltos.	Compruebe que todos los tornillos estén bien apretados. NO los apriete demasiado.
	El soporte de suspensión no está instalado correctamente.	Apague la alimentación. Compruebe y, si es necesario, vuelva a instalar el soporte de suspensión si no está instalado correctamente. (*)
	El ventilador necesita "asentarse".	Deje el ventilador en funcionamiento durante 6-8 horas para permitir que el ventilador se "asiente".

(*) Puede requerir la asistencia de un contratista eléctrico calificado y con licencia.

PT Lista de controlo

PROBLEMA	CAUSA POSSÍVEL	RESOLUÇÃO POSSÍVEL
Ventoinha ou iluminação não arrancam.	Fusível ou disjuntor fundido.	Desligue a alimentação elétrica. Verificar os fusíveis e disjuntor. (*)
	Solte as ligações da alimentação elétrica à ventoinha.	Desligue a alimentação elétrica. Verifique as ligações no bloco de terminais. (*)
	Controlador/interruptor não se encontra na posição correta.	Desligue a alimentação elétrica. Verifique se o controlador/interruptor está na posição correta.
Oscilação da ventoinha.	Pás da ventoinha não estão na horizontal em relação ao teto.	Consulte a secção "OSCILAÇÃO / EQUILÍBRIO" no presente manual.
	Parafusos das pás estão desapertados.	Verifique se todos os parafusos estão bem apertados. NÃO aperte em excesso.
	As pás estão deformadas.	Disponha as pás sobre uma superfície de nível plano para assegurar que todas as pás apresentam uma forma uniforme. Contacte o seu revendedor para obter pás de substituição.
	A esfera de suspensão da ventoinha não está corretamente assente no suporte de suspensão.	Desligue a alimentação elétrica. Apoie a ventoinha com cuidado, e rode a esfera de suspensão para assegurar que a ranhura de registo está posicionada sobre o batente. (*)
Ruído	Cobertura superior toca no teto.	Baixe a cobertura decorativa de modo que não toque no teto.
	Parafusos das pás desapertados.	Verifique se todos os parafusos estão bem apertados. NÃO aperte em excesso.
	Suporte de suspensão não está corretamente instalado.	Desligue a alimentação elétrica. Verifique, e se necessário reinstale, o suporte de suspensão se não estiver corretamente instalado. (*)
	A ventoinha tem de realizar a rodagem.	Deixe a ventoinha a trabalhar 6 a 8 horas permitindo que esta realize a sua "rodagem".

(*) Poderá ser necessária a assistência de um electricista qualificado e certificado.

FI Tarkastusluettelo

ONGELMA	MAHDOLLINEN SYY	MAHDOLLINEN KORJAUSTOIMENPIDE
Tuuletin tai valo ei käynnisty.	Sulake tai virrankatkaisin on lauennut.	Kytke virta pois. Tarkista sulakkeet ja virrankatkaisin. (*)
	Virransyöttö ei ole kunnolla kiinni tuulettimessa.	Kytke virta pois. Tarkista liitinrasian liitännät. (*)
	Säädin/katkaisin on väärässä asennossa.	Kytke virta pois. Tarkista, että säädin/katkaisin on oikeassa asennossa.
Tuuletin heiluu.	Tuulettimen siivet eivät ole kattoon nähden vaakatasossa.	Katso tämä käyttöoppaan kohta Heiluminen/tasapainotus.
	Siipien ruuvit ovat löysällä.	Tarkista, että kaikki ruuvit ovat kunnolla kiinni. ÄLÄ kiristä liian tiukalle.
	Siivet ovat kuluneita.	Aseta siivet tasaiselle pinnalle ja tarkista, että kaikki siivet ovat saman muotoisia. Ota yhteyttä jälleenmyyjään, jos tarvitse uusia siipiä.
	Tuulettimen ripustuskupu ei ole kunnolla ripustimen kiinnikkeessä.	Kytke virta pois. Tue tuuletinta kevyesti ja pyöritä ripustuskupua, jotta kiinnitysura menee pidättimen kohdalle. (*)
Melua	Kattokuppi koskettaa kattoa.	Laske kattokuppia, jotta se ei kosketa kattoa.
	Löysää siipien ruuveja.	Tarkista, että kaikki ruuvit ovat kunnolla kiinni. ÄLÄ kiristä liian tiukalle.
	Ripustimen kiinnike ei ole kunnolla kiinni.	Kytke virta pois. Tarkista kiinnike ja asenna se tarvittaessa uudestaan. (*)
	Tuulettimen on asetettava.	Anna tuulettimelle 6–8 tuntia aikaa "asettua".

(*) Saattaa vaatia sähköalan ammattilaisen apua.

SE Checklista

PROBLEM	MÖJLIG ORSAK	MÖJLIG LÖSNING
Fläkt eller belysning aktiveras inte.	Trasig säkring eller krets brytare	Stäng AV strömmen. Trasig säkring eller krets brytare. (*)
	Lossa nätanslutningar till fläkten.	Stäng AV strömmen. Kontrollera anslutningar på kopplingsplint. (*)
	Styrenhet/omkopplare är inte i korrekt position.	Stäng AV strömmen. Kontrollera att styrenhet/omkopplare är i korrekt position.
Fläktskakningar.	Fläktblad är inte horisontella mot taket.	Se avsnittet "SKAKNING/ BALANSERING" i denna handbok.
	Bladskruvar är lösa.	Kontrollera att alla skruvar är ordentligt spända. Dra INTE åt för hårt.
	Blad har tappat formen.	Stapla blad på en jämn och slät yta för att säkerställa att alla blad har en enhetlig form. Kontakta din återförsäljare för utbytesblad.
	Fläktens hängande boll inte korrekt placerad i hängkonsollen.	Stäng AV strömmen. Stöd fläkten mycket omsorgsfullt och rotera den hängande bollen för att säkerställa att registreringskåran är placerad på stoppern. (*)
Bullrig	Toppkåpan rör vid innertaket.	Sänk den dekorativa kåpan så att den inte nuddar vid innertaket.
	Lossa bladskruvar.	Kontrollera att alla skruvar är ordentligt spända. Dra INTE åt för hårt.
	Hängande konsol är inte korrekt installerad.	Stäng AV strömmen. Kontrollera och återinstallera vid behov hängkonsolen om inte installerad/ korrekt installerad. (*)
	Fläkt måste anpassa sig.	Avsätt 6-8 timmars drifttid för att låta fläkten 'anpassa sig'.

(*) Kan kräva assistans av en kvalificerad och behörig elektriker.

CZ Kontrolní seznam

PROBLÉM	MOŽNÁ PŘÍČINA	MOŽNÉ ODSTRANĚNÍ
Ventilátor nebo osvětlení se nezapíná.	Obvodový jistič nebo spálená pojistka.	Vypněte napájení. Zkontrolujte pojistky a jistič. (*)
	Uvolněte síťovou přípojku ventilátoru.	Vypněte napájení. Zkontrolujte připojení na svorkovnici. (*)
	Ovladač/spínač není ve správné poloze.	Vypněte napájení. Zkontrolujte, zda je ovladač/spínač ve správné poloze.
Ventilátor se kýve.	Lopatky ventilátoru nejsou horizontálně vyrovnány se stropem.	Viz část „KOLÍŠÁNÍ/ROVNOVÁHA“ tohoto návodu.
	Šrouby lopatek jsou volné.	Zkontrolujte bezpečné dotažení všech šroubů. Šrouby NEPŘETAHUJTE.
	Lopatky nemají správný tvar.	Položte lopatky na rovný povrch a ujistěte se, že všechny lopatky mají shodný tvar. V případě potřeby výměny lopatky se obraťte na Vašeho prodejce.
	Kryt závěsu ventilátoru nesedí správně na konzole závěsu.	Vypněte napájení. Velmi opatrně podepřete ventilátor a otočte kryt tak, aby byla štěrbinová registrace srovnána se zářátkou. (*)
Hlučnost	Horní miska se dotýká stropu.	Snižte dekorativní misku tak, aby se nedotýkala stropu.
	Uvolněné šrouby.	Zkontrolujte bezpečné dotažení všech šroubů. Šrouby NEPŘETAHUJTE.
	Závěsná konzola není správně namontována.	Vypněte napájení. Zkontrolujte konzolu a v případě potřeby znovu správně namontujte. (*)
	Ventilátor se musí usadit.	Vyčkejte 6-8 hodin provozu, aby se ventilátor mohl „usadit“.

(*) Může vyžadovat pomoc kvalifikovaného a autorizovaného elektrikáře.

HU Ellenőrzőlista

PROBLÉMA	LEHETSÉGES OK	LEHETSÉGES JAVÍTÁS
A ventilátor vagy a világítás nem indul el.	A biztosíték vagy a megszakító kioldott.	Kapcsolja KI a tápellátást. Ellenőrizze a biztosítékot vagy a megszakítót. (*)
	Meglazultak a ventilátor tápellátási csatlakozásai.	Kapcsolja KI a tápellátást. Ellenőrizze a csatlakozásokat a kapcsolécnél. (*)
	A vezérlő/kapcsoló nincs a helyes pozícióban.	Kapcsolja KI a tápellátást. Ellenőrizze, hogy a vezérlő/kapcsoló a helyes pozícióban van-e.
A ventilátor imbolyog.	A ventilátorlapátok nem a mennyezettel párhuzamosan állnak.	Lásd az útmutató „Imbolygás/egyensúly” című részét.
	A lapátcsavarok meglazultak.	Ellenőrizze, hogy minden csavar erősen meg van-e húzva. NE húzza túl a csavarokat.
	A ventilátorok deformálódtak.	Helyezze az összes lapátot lapos, egyenes felületre, hogy lássa, az összes lapát formája egységes-e. Cserelapátokért forduljon a kiskereskedőhöz.
	A ventilátor akasztógolyója nem ül megfelelően az akasztókapocsban.	Kapcsolja KI a tápellátást. Támassza alá nagyon óvatosan a ventilátort, majd forgassa el az akasztógolyót úgy, hogy a rögzítőnyílás az ütközőre kerüljön. (*)
Zajos	A felső tető a mennyezethez ér.	Eressze le a dísztetőt, hogy ne érintkezzen a mennyezettel.
	Lazítsa ki a lapátcsavarokat.	Ellenőrizze, hogy minden csavar erősen meg van-e húzva. NE húzza túl a csavarokat.
	Az akasztókapocs nincs megfelelően felszerelve.	Kapcsolja KI a tápellátást. Ellenőrizze az akasztókapcsot, és szükség esetén, ha nincs vagy nem megfelelően van felszerelve, szerelje fel újra. (*)
	A ventilátornak be kell járátódnia.	Várjon 6–8 üzemórát, amíg a ventilátor „bejárátódik”.

(*) Képesített, engedéllyel rendelkező villanyszerelő segítségét igényelheti.

GR Λίστα ελέγχου

ΠΡΟΒΛΗΜΑ	ΠΙΘΑΝΗ ΑΙΤΙΑ	ΠΙΘΑΝΗ ΑΝΤΙΜΕΤΩΠΙΣΗ
Ο ανεμιστήρας ή το φως δεν ανάβει.	Έχει καεί η ασφάλεια ή ο διακόπτης κυκλώματος.	Απενεργοποιήστε τον ανεμιστήρα. Ελέγξτε τις ασφάλειες και τον διακόπτη κυκλώματος. (*)
	Έχουν χαλαρώσει οι συνδέσεις των καλωδίων προς τον ανεμιστήρα.	Απενεργοποιήστε τον ανεμιστήρα. Ελέγξτε τις συνδέσεις στο κουτί ακροδεκτών. (*)
	Ο ελεγκτής/διακόπτης δεν βρίσκεται στη σωστή θέση.	Απενεργοποιήστε τον ανεμιστήρα. Βεβαιωθείτε πως ο ελεγκτής/διακόπτης βρίσκεται στη σωστή θέση.
Ταλάντωση ανεμιστήρα.	Τα πτερύγια δεν είναι σε οριζόντια θέση ή/και παράλληλα προς το επίπεδο της οροφής.	Ανατρέξτε στην παράγραφο 'ΤΑΛΑΝΤΩΣΗ/ ΕΞΙΣΟΡΡΟΠΗΣΗ' στο παρόν εγχειρίδιο.
	Οι βίδες των πτερυγίων είναι χαλαρές.	Ελέγξτε εάν όλες οι βίδες είναι ασφαλώς σφιγμένες. ΜΗΝ τις σφίγγετε υπερβολικά.
	Τα πτερύγια έχουν χάσει το σχήμα τους.	Στοιβάξτε όλα τα πτερύγια σε μία επίπεδη, ομαλή επιφάνεια για να βεβαιωθείτε πως έχουν ομοιόμορφο σχήμα. Επικοινωνήστε με το κατάστημα λιανικής για να προμηθευτείτε νέα πτερύγια.
	Ο σφαιρικός σύνδεσμος ανάρτησης του ανεμιστήρα δεν εδράζεται σωστά στη βάση ανάρτησης.	Απενεργοποιήστε τον ανεμιστήρα. Στηρίξτε τον ανεμιστήρα με μεγάλη προσοχή και περιστρέψτε τον σφαιρικό σύνδεσμο ανάρτησης προκειμένου να βεβαιωθείτε πως η εγκοπή ευθυγράμμισης βρίσκεται στον αναστολέα. (*)
Θόρυβος	Η άνω καλύπτρα έρχεται σε επαφή με την οροφή.	Χαμηλώστε τη διακοσμητική καλύπτρα έτσι ώστε να μην έρχεται σε επαφή με την οροφή.
	Χαλαρωμένες βίδες πτερυγίων.	Ελέγξτε εάν όλες οι βίδες είναι ασφαλώς σφιγμένες. ΜΗΝ τις σφίγγετε υπερβολικά.
	Μη σωστή εγκατάσταση της βάσης ανάρτησης.	Απενεργοποιήστε τον ανεμιστήρα. Ελέγξτε και εφόσον χρειάζεται, εγκαταστήστε εκ νέου τη βάση ανάρτησης εάν δεν έχει εγκατασταθεί / ή δεν έχει εγκατασταθεί σωστά. (*)
	Ο ανεμιστήρας χρειάζεται «στρώσιμο».	Αφήστε να παρέλθουν 6-8 ώρες λειτουργίας για να ολοκληρωθεί το «στρώσιμο» του ανεμιστήρα.

(*) Πιθανώς να χρειάζεται η συνδρομή ενός πιστοποιημένου και αδειοδοτημένου ηλεκτρολόγου.

RO Listă de verificare

PROBLEMĂ	CAUZĂ POSIBILĂ	SOLUȚIE POSIBILĂ
Ventilatorul sau lumina nu mai pornește.	Siguranță sau întrerupător de circuit ars(ă).	Opriți alimentarea. Verificați siguranțele și întrerupătorul de circuit. (*)
	Conectare slabă a ventilatorului la rețeaua electrică	Opriți alimentarea. Verificați conexiunile la regleta de borne. (*)
	Controlerul /întrerupătorul nu este în poziția corectă.	Opriți alimentarea. Verificați dacă controlerul/întrerupătorul este în poziția corectă.
Ventilatorul se clatină.	Poziția paletelor ventilatorului nu este orizontală față de tavan.	Consultați secțiunea CLĂTINARE/ECHILIBRARE din acest manual.
	Șuruburile paletei sunt slăbite.	Verificați dacă toate șuruburile sunt strânse bine. NU strângeți prea tare.
	Paletele au formă incorectă.	Plasați paletele pe o suprafață plană pentru a vă asigura că acestea sunt uniforme. Contactați agentul de vânzare pentru înlocuirea paletelor.
	Sferă suspendată a ventilatorului nu este poziționată corect în placă de montaj.	Opriți alimentarea. Susțineți ventilatorul foarte atent și rotiți sferă suspendată pentru a vă asigura că fanta este poziționată pe dop. (*)
Zgomot	Partea de sus a plăcii de acoperire atinge tavanul.	Coborâți placa de acoperire decorativă astfel încât să nu atingă tavanul.
	Șuruburile paletelor sunt slăbite.	Verificați dacă toate șuruburile sunt strânse bine. NU strângeți prea tare.
	Placa de montaj nu este corect instalată.	Opriți alimentarea. Verificați și dacă este necesar de a reinstala placa de montaj , dacă aceasta nu este corect instalată /montată. (*)
	Ventilatorul necesită adaptare.	Permiteți o durată de funcționare de 6-8 ore pentru adaptarea ventilatorului.

(*) Poate necesita asistența unui prestator de servicii electrice calificat și autorizat.

TR Kontrol listesi

SORUN	OLASI SEBEP	OLASI ÇÖZÜM
Ventilatör ya da ışık çalışmıyor.	Sigorta atmış ya da devre kesici açılmış olabilir.	Gücü KESİN. Sigortayı ve devre kesiciyi kontrol edin. (*)
	Ventilatöre giden şebeke bağlantısı gevşemiş.	Gücü KESİN. Terminal bloğundaki bağlantıları kontrol edin. (*)
	Kontrol birimi/anahtar yanlış konumda.	Gücü KESİN. Kontrol birimi ya da anahtarın doğru konumda olup olmadığını kontrol edin.
Ventilatör sallanıyor.	Ventilatör kanatları tavana yatay konumda değil.	Bu kılavuzda yer alan "SALLANMA/DENGE" kısmına göz atın.
	Kanat vidaları gevşemiş.	Tüm vidaların emniyetli biçimde yerine oturduğundan emin olun. Gereğinden FAZLA sıkmayın.
	Kanatların şeklinde bozukluk var.	Tek şekilde olup olmadıklarını kontrol etmek için kanatları düz bir yüzey üzerinde üst üste dizin. Değiştirilmesi gereken kanatlar varsa bayinizle irtibata geçin.
	Askı küresi tavan sabitleme aparatına tam oturmuyor.	Gücü KESİN. Ventilatörü sıkıca tutun, yerleştirme kılavuzunu sabitleme aparatındaki durdurucuya denk getirecek şekilde askı küresini çevirin. (*)
Gürültü var	Tepe kanopisi tavana değişiyor.	Dekor amaçlı tepe kanopisini tavan temasını kesecek şekilde aşağı çekin.
	Kanat vidaları gevşemiş.	Tüm vidaların emniyetli biçimde yerine oturduğundan emin olun. Gereğinden FAZLA sıkmayın.
	Tavan sabitleme aparatı hatalı monte edilmiş.	Gücü KESİN. Tavan sabitleme aparatını kontrol edin, hatalı monte edilmiş ise yeniden monte edin. (*)
	Ventilatör tam oturmamış.	Ventilatörün yerine tam oturabilmesi için 6 ila 8 saat kadar çalışması gerekebilir.

(*) Uzman ve yetkili bir elektrik müteahhidinin yardımı gerekebilir.

BG Списък за проверка

ПРОБЛЕМ	ВЪЗМОЖНА ПРИЧИНА	ВЪЗМОЖНО РЕШЕНИЕ
Вентилаторът или осветлението не се включва.	Изгорял предпазител или прекъсвач.	Изключете захранването. Проверете предпазителите и прекъсвача. (*)
	Недобре свързано електрозахранване към вентилатора.	Изключете захранването. Проверете свързването към клемния блок. (*)
	Контролерът/прекъсвачът е в неправилна позиция.	Изключете захранването. Проверете дали контролерът/прекъсвачът е в правилна позиция.
Клатене на вентилатора.	Перките на вентилатора не са в хоризонтално положение спрямо тавана.	Вижте раздел „КЛАТЕНЕ/БАЛАНСИРАНЕ“ на ръководството.
	Винтовете на перките не са затегнати.	Проверете дали всички винтове са добре затегнати. НЕ пренатягайте.
	Перките са с различна форма.	Наредете перките на равна повърхност и проверете дали всички перки са с еднаква форма. Свържете се с Вашия доставчик за смяна на перки.
	Сферичният шарнир на вентилатора не е правилно закрепен към скобата за закачване.	Изключете захранването. Придържайте внимателно вентилатора и завъртете сферичния шарнир, за да проверите дали отбелязаният процеп е поставен върху механизма за закрепване. (*)
Наличие на шум	Горната капачка е в контакт с тавана.	Преместете декоративната капачка надолу, за да не е в контакт с тавана.
	Винтовете на перките не са добре затегнати.	Проверете дали всички винтове са добре затегнати. НЕ пренатягайте.
	Неправилен монтаж на скобата за закачване.	Изключете захранването. Проверете и ако е необходимо монтирайте ново скобата за закачване, ако не е правилно монтирана. (*)
	Необходимо вентилаторът да се намести.	Предвидете 6-8 часа на работа за „наместване“ на вентилатора.

(*) Може да е необходимо съдействие от компетентен и правоспособен електротехник.

RU Контрольный список

ПРОБЛЕМА	ВОЗМОЖНАЯ ПРИЧИНА	ВОЗМОЖНЫЙ СПОСОБ УСТРАНЕНИЯ
Вентилятор или светильник не включаются.	Сгорел предохранитель или прерыватель цепи.	Отключите питание. Проверьте предохранители и прерыватель цепи. (*)
	Отсоедините подключения вентилятора к сети.	Отключите питание. Проверьте подключения на клеммной колодке. (*)
	Контроллер/выключатель находится в неправильном положении.	Отключите питание. Проверьте, что контроллер/выключатель находится в правильном положении.
Колебания вентилятора.	Лопасты вентилятора не горизонтальны потолку.	См. раздел «КОЛЕБАНИЕ/БАЛАНСИРОВКА» настоящего руководства.
	Винтовые соединения лопастей ослабли.	Проверьте надежную затяжку всех винтов. НЕ допускайте чрезмерного затягивания.
	Форма лопастей изменилась.	Разместите лопасти на ровной поверхности, чтобы лопасти имели одинаковую форму. По поводу сменных лопастей обратитесь в свой магазин.
	Подвесной шарик вентилятора не находится в соответствующем месте в подвесном кронштейне.	Отключите питание. Очень осторожно подпирая вентилятор, вращайте подвесной шарик, чтобы регистрационный слот разместился на упоре. (*)
Шум	Верх колпака касается потока.	Опустите декоративный колпак, чтобы он не касался потолка.
	Ослабьте винты лопастей.	Проверьте надежную затяжку всех винтов. НЕ допускайте чрезмерного затягивания.
	Подвесной кронштейн установлен неправильно.	Отключите питание. Проверьте и при необходимости переустановите подвесной кронштейн, если он не установлен / установлен неправильно. (*)
	Вентилятору нужно время на приработку.	Это время может составлять 6-8 часов работы.

(*) Может потребоваться помощь квалифицированного и лицензированного электрика.

SR Kontrolna lista

PROBLEM	MOGUĆI UZROK	MOGUĆA POPRAVKA
Ventilator ili svetlo neće da se pokrene.	Osigurač ili automatski osigurač.	Isključite. Proverite osigurače i automatski osigurač. (*)
	Labavi spojevi napajanja do ventilatora.	Isključite. Proverite spojeve na klemi. (*)
	Kontroler/prekidač nije u ispravnom položaju.	Isključite. Proverite da li je kontroler/prekidač u ispravnom položaju.
Ventilator se klima.	Lopatice ventilatora nisu horizontalno u odnosu na plafon.	Pogledajte „KLIMANJE / BALANSIRANJE“ odeljak ovog uputstva.
	Šrafovi za lopatice su labavi.	Proverite da li su svi šrafovi bezbedno pritegnuti. Nemojte previše da pritegnete.
	Lopatice su promenile oblik.	Složite lopatice na ravnu površinu i osigurajte da su sve lopatice uniformnog oblika. Kontaktirajte vašeg prodavca za zamenu lopatica.
	Viseća lopta ventilatora nije ispravno postavljena na viseći držač.	Isključite. Pridržite ventilator veoma pažljivo i rotirajte viseću kuglu pazeći da preoz bude pozicioniran na graničniku. (*)
Bučno	Vrh maske dodiruje plafon.	Spustite dekorativnu masku tako da ne dodiruje plafon.
	Labavi šrafovi lopatice.	Proverite da li su svi šrafovi bezbedno pritegnuti. Nemojte previše da pritegnete.
	Viseći držač nije ispravno ugrađen.	Isključite. Proverite i ako je neophodno ponovo ugradite viseći držač ukoliko nije ispravno ugrađen. (*)
	Ventilator treba da se razradi.	Omogućite rad od 6-8 sati kako bi ste obezbedili ventilatoru da se „razradi“.

(*) Može se tražiti pomoć kvalifikovanog i licenciranog električara.

PL Lista kontrolna

PROBLEM	MOŽLIWA PRZYCZYNA	MOŽLIWY ŚRODEK ZARADCZY
Wentylator lub oświetlenie nie uruchamia się.	Zadziałał bezpiecznik lub wyłącznik automatyczny.	WYŁĄCZYĆ zasilanie. Sprawdzić bezpieczniki i wyłącznik automatyczny. (*)
	Odłączyć przyłącza sieciowe od wentylatora.	WYŁĄCZYĆ zasilanie. Sprawdzić połączenia na listwie zaciskowej. (*)
	Sterownik/przełącznik nie znajduje się w prawidłowej pozycji.	WYŁĄCZYĆ zasilanie. Sprawdzić, czy kontroler/przełącznik znajduje się w prawidłowej pozycji.
Chybotanie wentylatora.	Łopatki wentylatora nie są ustawione poziomo względem sufitu.	Patrz rozdział „CHYBOTANIE/WYWAŻENIE” niniejszej instrukcji.
	Śruby mocujące łopatki są poluzowane.	Sprawdzić, czy wszystkie śruby są prawidłowo dokręcone. NIE dokręcać ich zbyt mocno.
	Łopatki są odkształcone.	Ustawić łopatki na płaskiej, płaskiej, poziomej powierzchni, aby zapewnić jednolity kształt wszystkich łopatek. W sprawie wymiany łopatek należy skontaktować się ze sprzedawcą.
	Element kulisty wieszaka wentylatora nie jest prawidłowo osadzony w uchwycie wieszaka.	WYŁĄCZYĆ zasilanie. Podeprzeć wentylator z zachowaniem szczególnej ostrożności, po czym obrócić element kulisty wieszaka, aby upewnić się, że gniazdo spoczywa na ograniczniku. (*)
Wysoki poziom hałasu	Górna osłona powinna dotykać sufitu.	Opuścić ozdobną osłonę tak, by nie stykała się z sufitem.
	Odkręcić śruby mocujące łopatki.	Sprawdzić, czy wszystkie śruby są prawidłowo dokręcone. NIE dokręcać ich zbyt mocno.
	Wspornik zawieszenia nieprawidłowo zamontowany.	WYŁĄCZYĆ zasilanie. Sprawdzić, a w razie potrzeby ponownie zamontować wspornik zawieszenia, jeśli nie został zainstalowany w sposób prawidłowy bądź w ogóle. (*)
	Wentylator musi dotrzeć się.	Pozostawić włączony wentylator na 6 – 8 celem jego „dotarcia”.

(*) Može wymagać pomocy wykwalifikowanego i uprawnionego elektryka.

DE Entsorgung

Elektrogeräte nicht als unsortierten Hausmüll entsorgen, sondern getrennte Sammelstellen nutzen. Wenden Sie sich an Ihre Gemeinde, um weitere Informationen über die verfügbaren Sammelsysteme zu erhalten. Wenn Elektrogeräte auf Deponien oder Müllhalden entsorgt werden, können gefährliche Stoffe in das Grundwasser und in die Nahrungskette gelangen, was Ihrer Gesundheit und Ihrem Wohlbefinden schadet.

EN Disposal

Do not dispose of electrical appliances as unsorted municipal waste, use separate collection facilities. Contact your local council for more information regarding the collection systems available. If electrical appliances are disposed of in landfills or dumps, hazardous substances can leak into the ground water and get into the food chain, damaging your health and well-being.

FR Mise au rebut

Ne jetez pas les appareils électriques avec les déchets municipaux non triés, utilisez un centre de collecte spécialisé. Contactez votre mairie pour plus d'informations concernant les systèmes de collecte disponibles. Si des appareils électriques sont jetés dans des décharges, des substances dangereuses peuvent s'infiltrer dans les nappes phréatiques et entrer dans la chaîne alimentaire, ce qui peut nuire à votre santé et à votre bien-être.

IT Smaltimento

Non smaltire gli apparecchi elettrici insieme ai rifiuti domestici indifferenziati; ricorrere a strutture per la raccolta differenziata. Per maggiori informazioni in merito ai sistemi di raccolta differenziata disponibili contattare il proprio comune di residenza. Lo smaltimento degli apparecchi elettrici in discariche può causare lo sversamento di sostanze pericolose, che possono penetrare nell'acqua sotterranea e infiltrarsi nella catena alimentare con conseguenti danni per la salute e il benessere delle persone.

NL Verwijdering

Gooi elektrische apparaten niet weg als ongesorteerd huishoudelijk afval, maar breng ze naar een inzamelpunt. Neem contact op met uw gemeente voor meer informatie over de beschikbare inzamelingsmogelijkheden. Als elektrische apparaten op stortplaatsen of elders worden gestort, kunnen gevaarlijke stoffen in het grondwater en uiteindelijk in de voedselketen terechtkomen, wat schadelijk is voor uw gezondheid en welzijn.

ES Eliminación

No deseche los aparatos eléctricos como residuos municipales sin clasificar, use instalaciones de recolección separadas. Póngase en contacto con la municipalidad para obtener más información sobre los sistemas de recolección disponibles. Si los aparatos eléctricos se desechan en basureros o vertederos, las sustancias peligrosas pueden filtrarse en el agua subterránea y entrar en la cadena alimentaria, dañando su salud y bienestar.

PT Eliminação

Não elimine os equipamentos elétricos como lixo doméstico indiferenciado, utilize os serviços de recolha separada. Contacte a sua câmara municipal para obter mais informações sobre os sistemas de recolha de resíduos disponíveis. Se os equipamentos elétricos forem eliminados em aterros ou lixeiras, as substâncias perigosas podem verter para os lençóis de água no subsolo e entrar na cadeia alimentar, causando danos para a saúde e bem-estar.

FI Hävittäminen

Älä heitä sähkölaitteita sekajätteeseen, vaan vie ne erilliseen kierrätykseen. Lisätietoa sähkölaitteiden kierrätyksestä saat kuntasi viranomaisilta. Jos sähkölaitteet joutuvat kaatopaikoille, niistä voi vuotaa vaarallisia aineita pohjaveteen ja sitä kautta ravintoketjuun vahingoittaen täten ihmisten terveyttä ja hyvinvointia.

SE Bortskaffande

Kasta inte elektriska apparater som osorterat avfall: använd separata avfallshanteringsanläggningar. Kontakta din kommun för mer information om tillgängliga insamlingsssystem. Om elektriska apparater bortskaffas i deponier eller soptippar kan farliga ämnen läcka ut i grundvattnet, där de hamnar i livsmedelskedjan och kan skada din hälsa och ditt välbefinnande.

CZ Likvidace

Elektrické spotřebiče nelikvidujte jako netříděný komunální odpad, využijte sběrná zařízení pro tříděný odpad. Bližší informace o dostupných systémech sběru odpadu Vám poskytne místní samospráva. Pokud jsou elektrické spotřebiče likvidovány na skládkách, mohou do podzemních vod unikat nebezpečné látky a dostat se do potravinového řetězce, což může poškodit Vaše zdraví.

HU Hulladékkezelés

Ne helyezze az elektromos készülékeket a válogatás nélküli háztartási hulladék közé, hanem vegyen igénybe különálló gyűjtési lehetőséget. A rendelkezésre álló gyűjtési rendszerekkel kapcsolatos további információért forduljon a helyi önkormányzathoz. Elektromos készülékek szeméttelen történő hulladékkezelése esetén veszélyes anyagok szivároghatnak a talajvízbe és kerülhetnek a táplálékláncba, ami kárt tesz az egészség és a jóllét tekintetében.

GR Απόρριψη

Μην απορρίπτετε τις ηλεκτρικές συσκευές μαζί με τα συνήθη οικιακά απορρίμματα, παραδίδετέ τις στα ειδικά σημεία συγκέντρωσης. Επικοινωνήστε με τις δημοτικές αρχές της περιοχής σας για περισσότερες πληροφορίες σχετικά με τα διαθέσιμα συστήματα περισυλλογής. Η απόρριψη των ηλεκτρικών συσκευών σε ΧΥΤΑ ή σε χωματερές ενέχει κινδύνους για την υγεία και την ποιότητα ζωής, μέσω της διαρροής επικίνδυνων ουσιών στα υπόγεια ύδατα το πέρασμά τους στην τροφική αλυσίδα.

RO Reciclare

Nu aruncați dispozitivele electrice ca deșeuri municipale nesortate, utilizați facilitățile de colectare selectivă. Contactați administrația locală pentru mai multe informații referitoare la sistemele de colectare disponibile. Dacă aparatele electrice sunt eliminate în depozite de deșeuri sau în grămezile de gunoi, substanțele periculoase se pot scurge în apele freatiche și pot pătrunde în lanțul alimentar dăunând sănătății și bunăstării.

TR İmha

Elektrikli cihazları ayrılmamış çöp olarak imha etmeyin; toplama tesislerine götürün. Mevcut toplama sistemlerine ilişkin bilgi edinmek için yerel yönetim birimiyle irtibata geçin. Elektrikli cihazların çöp sahası ya da atık alanlarında imha edilmesi tehlikeli maddelerin yeraltı sularına sızarak beslenme zincirine karışmasına, sağlık ve refahınızı etkilemesine yol açabilir.

BG Третиране на отпадъци

Не изхвърляйте електроуредите в контейнерите за несортирани битови отпадъци, използвайте съоръжения за разделно събиране. Свържете се с местните органи за повече информация относно наличните системи за събиране на отпадъци. При изхвърляне на електроуреди в сметища е възможно изтичане на опасни вещества в подпочвените води и попадането им в хранителната верига, което може да навреди на Вашето здраве и благосъстояние.

RU Утилизация

Не утилизируйте электрические устройства вместе с несортированными бытовыми отходами — обращайтесь в специализированные пункты сбора. За информацией о доступных системах сбора обращайтесь в местные органы власти. Если электрические устройства утилизируются на свалках, в подземные воды могут проникать опасные вещества, которые затем попадают в пищевые цепи, что неблагоприятно сказывается на здоровье и благополучии людей.

SR Odlaganje

Ne odlažite električne uređaje kao nesortirani komunalni otpad, već koristite odvojene objekte za odlaganje otpada. Kontaktirajte gradsku upravu za više informacija vezano za dostupne sisteme prikupljanja otpada. Ukoliko su električni uređaji odloženi na deponiju, opasne supstance mogu da procure u podzemne vode i dođu do lanca ishrane i tako ugroze vaše zdravlje.

PL Utylizacja

Nie należy wyrzucać urządzeń elektrycznych do niesortowanych odpadów komunalnych, lecz korzystać z oddzielnych punktów zbiórki do tego przeznaczonych. Aby uzyskać więcej informacji na temat dostępnych systemów zbierania odpadów, należy skontaktować się z władzami lokalnymi. Wyrzucanie urządzeń elektrycznych na składowiska odpadów lub wysypiska grozi przenikaniem substancji niebezpiecznych dla zdrowia i dobrego samopoczucia do wód gruntowych i łańcucha pokarmowego.

DE Technische Daten

Artikelnummer:	35041
Stromspannung:	220-240 V~ 50 Hz
Stromverbrauch:	50 Watt
Glühlampe:	E14, 60 W nicht enthalten
Drehgeschwindigkeit:	220 rpm
Abmessungen:	Höhe des Ventilators (ohne Zugschalter): 33,7 cm (13.27 in)
Ventilator-Durchmesser:	107 cm (42 in)
Gewicht:	4,6 kg (10.1 lb)

EN Technical data

Item number:	35041
Operating voltage:	220-240 V~ 50 Hz
Total output:	50 Watt
Light Bulb:	E14, 60 W not included
Rotational speed:	220 rpm
Dimensions:	Height of body (without pull switch): 13.27 in (33.7 cm)
Fan diameter:	42 in (107 cm)
Weight:	10.1 lb (4.6 kg))

FR Données techniques

Numéro d'article :	35041
Tension de fonctionnement :	220-240 V~ 50 Hz
Sortie totale :	50 Watt
Ampoule :	E14, 60 W non incluse
Vitesse de rotation :	220 tr/min
Dimensions :	Hauteur de la structure (sans interrupteur à tirette) : 13,27 pouces (33,7 cm)
Diamètre du ventilateur :	42 pouces (107 cm)
Poids :	10,1 livres (4,6 kg)

IT Dati tecnici

Numero articolo:	35041
Tensione operativa:	220-240 V~ 50 Hz
Potenza totale:	50 Watt
Lampada:	E14, 60 W non inclusa
Velocità di rotazione:	220 rpm
Dimensioni:	Altezza del corpo (senza interruttore a tirare): 33,7 cm
Diametro ventilatore:	107 cm
Peso:	4,6 kg

NL Technische gegevens

Artikelnummer:	35041
Werkspanning:	220-240 V~ 50 Hz
Totaal vermogen:	50 watt
Lamp:	E14, 60 W, niet inbegrepen
Draaisnelheid:	220 tpm
Afmetingen:	Hoogte van het lichaam (zonder trekschakelaar): 33,7 cm
Ventilatordiameter:	107 cm
Gewicht:	4,6 kg

ES Datos técnicos

Número de artículo:	35041
Tensión de funcionamiento:	220-240 V~ 50 Hz
Salida total:	50 vatios
Bombilla:	E14, 60 W no incluida
Velocidad rotacional:	220 rpm
Dimensiones:	Altura del cuerpo (sin interruptor de tracción): 13.27 - 33.7 cm
Diámetro del ventilador:	42 in -(107 cm)
Peso:	10,1 lb (4,6 kg)

PT Dados Técnicos

Número ref.:	35041
Tensão de funcionamento:	220-240 V~ 50 Hz
Saída total:	50 Watt
Lâmpada de iluminação:	E14, 60W não incluída
Velocidade rotativa:	220 rpm
Dimensões:	Altura do corpo (sem interruptor): 13,27 pol (33,7 cm)
Diâmetro da ventoinha:	42 pol (107 cm)
Peso:	10,1 lb (4,6 kg)

FI Tekniset tiedot

Tuotenumero:	35041
Käyttöjännite:	220-240 V~ 50 Hz
Kokonaislähtöteho:	50 Watt
Hehkulamppu:	E14, 60 W (ei sisälly pakkaukseen)
Pyörimisnopeus:	220 rpm
Mitat:	Rungon korkeus (ilman vetokatkaisinta): 33,7 cm (13,27 in)
Tuulettimen halkaisija:	107 cm (42 in)
Paino:	4,6 kg

SE Tekniska data

Artikelnummer:	35041
Driftspänning:	220-240 V~ 50 Hz
Total effekt:	50 Watt
Glödlampa:	E14, 60 W ingår ej
Rotationshastighet:	220 rpm
Dimensioner:	Höjd på enhet (utan dragströmbrytare): 13,27 in (33,7 cm)
Fläkt diameter:	42 in (107 cm)
Vikt:	10,1 lb (4,6 kg)

CZ Technické údaje

Číslo výrobku:	35041
Provozní napětí:	220-240 V~ 50 Hz
Celkový výstup:	50 Watt
Žárovka:	E14, 60 W není součástí dodávky
Rychlost otáčení:	220 ot./min.
Rozměry:	Výška tělesa (bez tahacího vypínače): 13,27 in (33,7 cm)
Průměr ventilátoru:	42 in (107 cm)
Hmotnost:	10,1 lb (4,6 kg)

HU Műszaki adatok

Cikkszám:	35041
Üzemi feszültség:	220-240 V~ 50 Hz
Teljes kimeneti teljesítmény:	50 Watt
Izzó:	E14, 60 W, nem tartozék
Forgási sebesség:	220 ford./perc
Méretetek:	Fő alkotórész magassága (húzókapcsoló nélkül): 13,27 hüvelyk (33,7 cm)
Ventilátor átmérője:	42 hüvelyk (107 cm)
Súly:	10,1 font (4,6 kg)

GR Τεχνικά χαρακτηριστικά

Κωδικός είδους:	35041
Τάση λειτουργίας:	220-240 V~ 50 Hz
Ολική ισχύς εξόδου:	50 Watt
Λαμπτήρας:	E14, 60 W δεν περιλαμβάνεται
Ταχύτητα περιστροφής:	220 σαλ
Διαστάσεις:	Ύψος σώματος (χωρίς διακόπτη έλξης) 13,27 in (33,7 cm)
Διάμετρος ανεμιστήρα:	42 in (107 cm)
Βάρος:	10,1 lb (4,6 kg)

RO Date tehnice

Număr articol:	35041
Voltaj operare:	220-240 V~ 50 Hz
Putere totală debitată la ieșire:	50 Watt
Set de iluminat:	E14, 60 W neinclus
Viteza de rotație:	220 rpm
Dimensiuni:	Înălțimea corpului (fără întrerupătorul cu fir): 13,27 in (33,7 cm)
Diametru ventilatorului:	42 in (107 cm)

Greutate: 10,1 lb (4,6 kg)

TR Teknik veriler

Ürün numarası:	5041
İşletme gerilimi:	220-240 V~ 50 Hz
Toplam çıkış:	50 Watt
Ampul:	E14, 60 W pakete dahil değildir
Dönüş hızı:	220 rpm
Boyutlar:	Gövde yüksekliği (çekme zinciri hariç): 13,27 inç (33,7 cm)
Pervane çapı:	42 inç (107 cm)

Ağırlık: 10,1 lb (4,6 kg)

BG Технически данни

Номер на артикул:	35041
Работно напрежение:	220-240 V~ 50 Hz
Обща полезна мощност:	50 вата
Електрическа крушка:	E14, 60 W, не е включена в комплекта
Скорост на въртене:	220 об./мин.
Размери:	Височина на корпус (без мързелив ключ): 13,27 инча (33,7 см)
Диаметър на вентилатор:	42 инча (107 см)

Тегло: 10,1 фунта (4,6 кг)

RU Технические данные

Номер артикула:	35041
Рабочее напряжение:	220-240 В~ 50/60 Гц
Общая выходная мощность:	50 Вт
Лампочка:	E14, 60 Вт, не включена в комплект поставки
Скорость вращения:	220 об/мин
Размеры:	Высота корпуса (без шнуrowого выключателя): 13,27 дюймов (33,7 см)
Диаметр вентилятора:	42 дюйма (107 см)

Масса: 10,1 фунтов (4,6 кг)

SR Tehnički podaci

Broj artikla:	35041
Radni napon:	220-240 V~ 50 Hz
Ukupna snaga:	50 Watt
Sijalica:	E14, 60 W nije uključeno u set
Ugaona brzina:	220 rpm
Dimenzije:	Visina tela ventilatora (bez prekidača na povlačenje): 13.27 in (33,7 cm)
Prečnik ventilatora:	42 in (107 cm)

Težina: 10.1 lb (4.6 kg)

PL Dane techniczne

Nr pozycji:	35041
Napięcie robocze:	220-240 V~ 50 Hz
Całkowita moc wyjściowa:	50 W
Żarówka:	E14, 60 W nie wchodzi w zakres dostawy
Prędkość obrotowa:	220 obr./min
Wymiary:	Wysokość korpusu (bez przełącznika pociąganego): 33,7 cm (13,27")
Średnica wentylatora:	107 cm (42")
Masa:	10,1 lb (4,6 kg)

EU declaration of conformity

Hiermit erklären wir
We, the undersigned

EGLO Leuchten GmbH
Heiligkreuz 22
A-6136 Pill
ÖSTERREICH,

in eigener Verantwortung, dass nachstehendes Gerät
declare on one's own authority that the referred device below

Geräteart: Deckenventilator
Product: Ceiling fan
Typenbezeichnung/Type: 35041

den grundlegenden Anforderungen der EU - Richtlinien
comply with the essential requirements of the European Directives

LVD 2014/35/EU
EMC 2014/30/EU
ErP 2009/125/EU

entspricht. Des Weiteren erfüllt der oben beschriebene Gegenstand der Erklärung die Vorschriften der ROHS Richtlinie 2011/65/EU geändert durch (EU) 2015/863 des Europäischen Parlaments und des Rates vom 8. Juni 2011 zur Beschränkung der Verwendung bestimmter gefährlicher Stoffe in Elektro- und Elektronikgeräten.

The object of the declaration described above is in conformity with RoHS Directive 2011/65/EU and its amendment of (EU) 2015/863 of the European Parliament and the Council of 8 June 2011 on the restriction of the use of certain hazardous substances in electrical and electronic equipment.

Diese Richtlinien werden insbesondere durch Anwendung folgender harmonisierter Normen und Verordnungen erreicht:

This is possible by application of the following harmonized standards and regulations:

EN 60335-1:2012+A11:2014+A13:2017
EN 60335-2-80:2003+A1:2004+A2:2009
EN 62233 :2008

EN 55014-1 :2017
EN 55014-2:2015
EN 61000-3-2:2014
EN 61000-3-3 :2013

Anbringung der CE-Kennzeichnung 19
Pill, 05.04.2019
Axel Böchzelt



EGLO LEUCHTEN GMBH
Heiligkreuz 22
6136 Pill
Austria
www.eglo.com