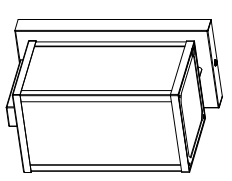
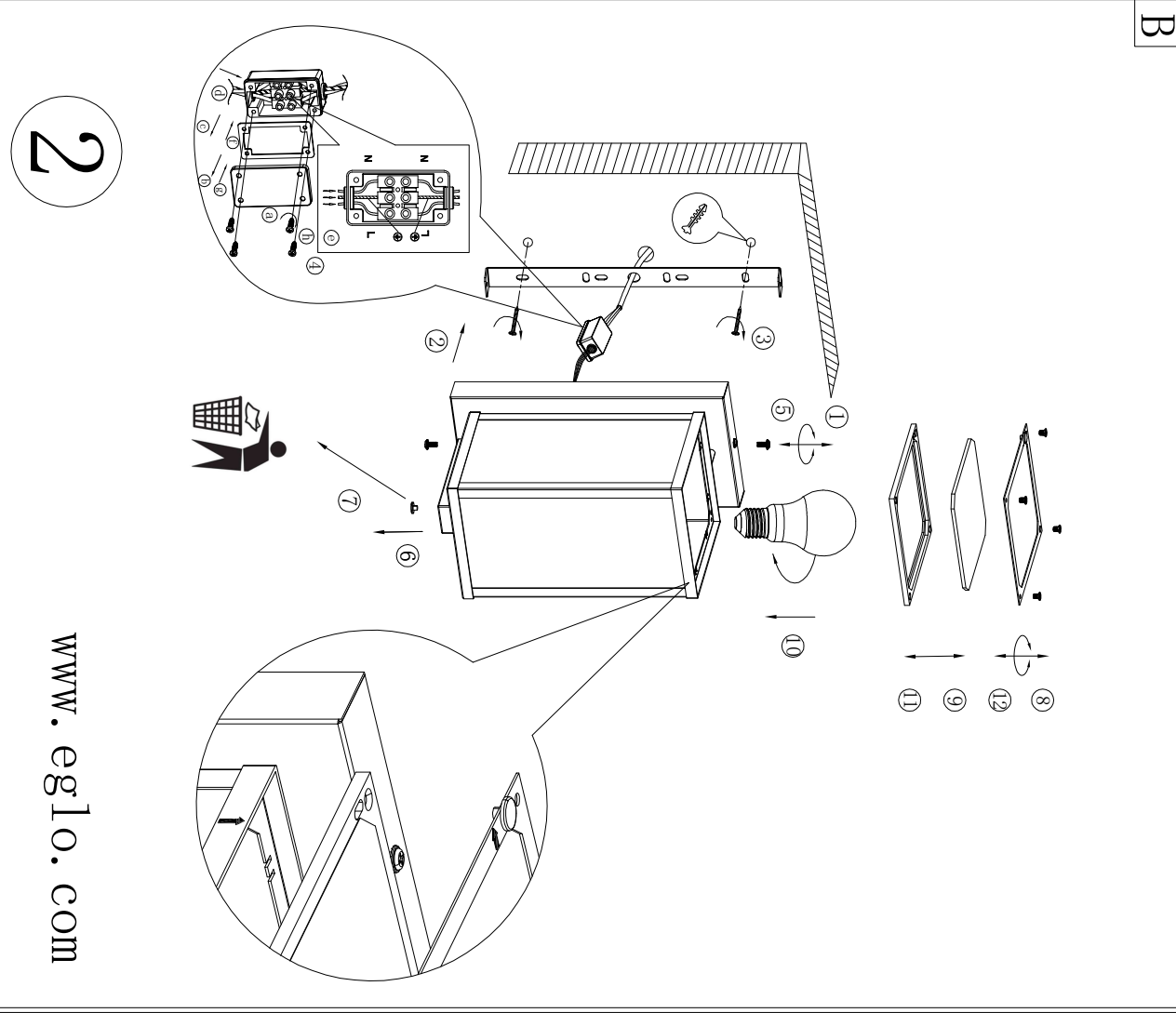
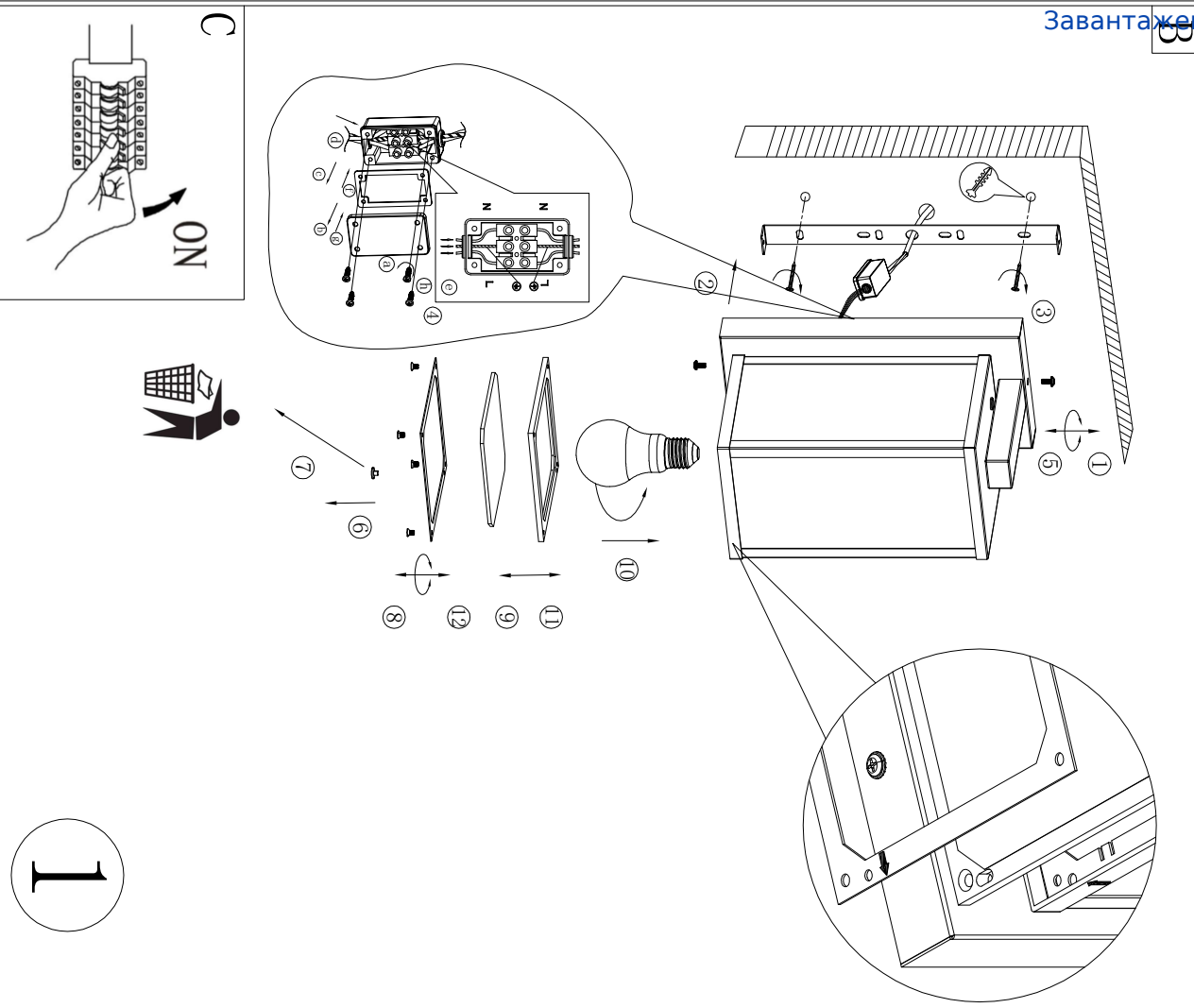


900288 / 900289



- $\phi 5\text{mm}$
 - x2
 - x2
 -
 -
- Nicht enthalten (Not included)



1

2