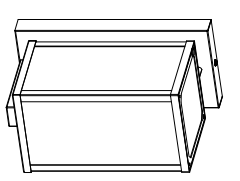
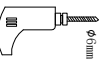
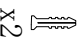

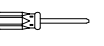
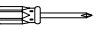


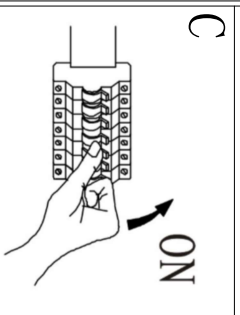
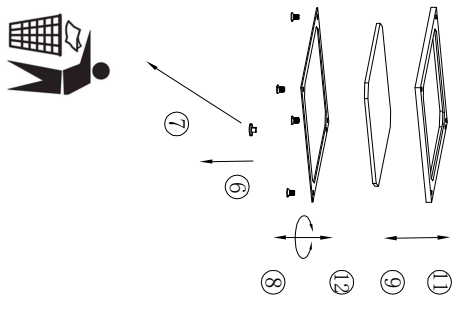
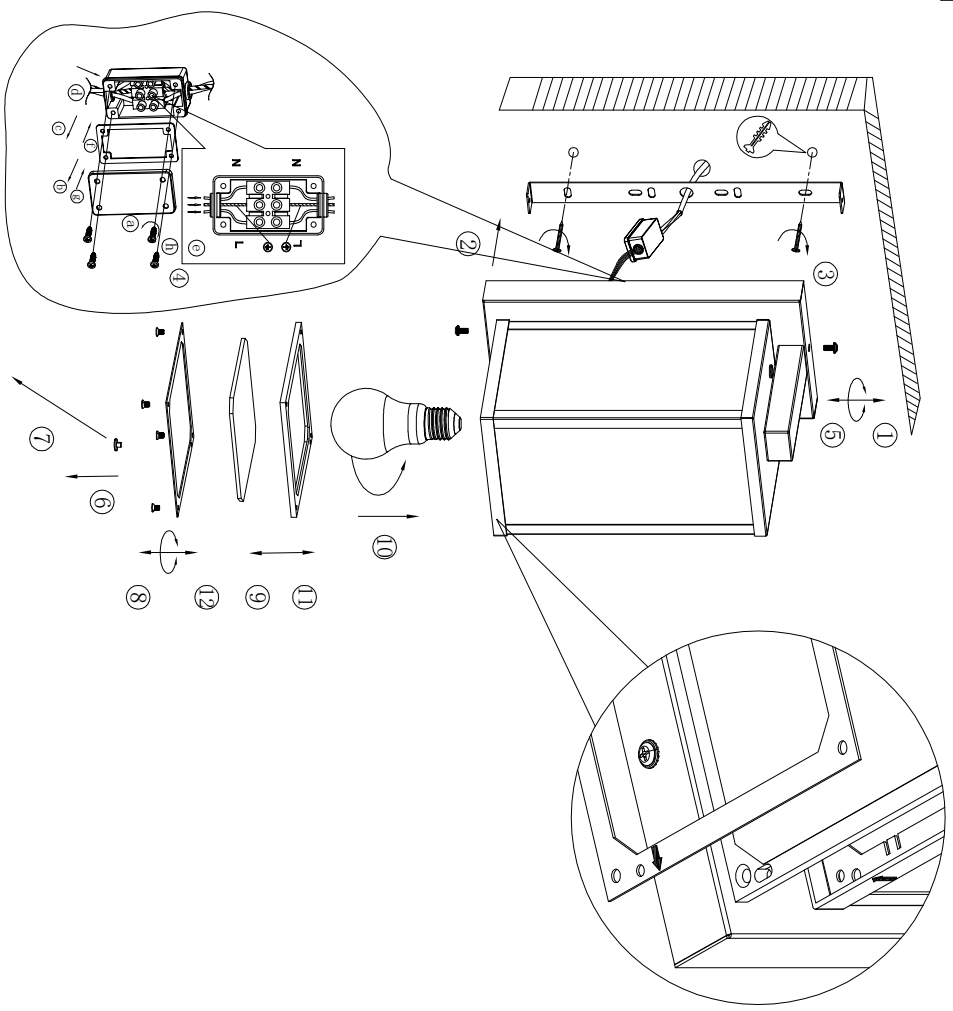
900288 / 900289



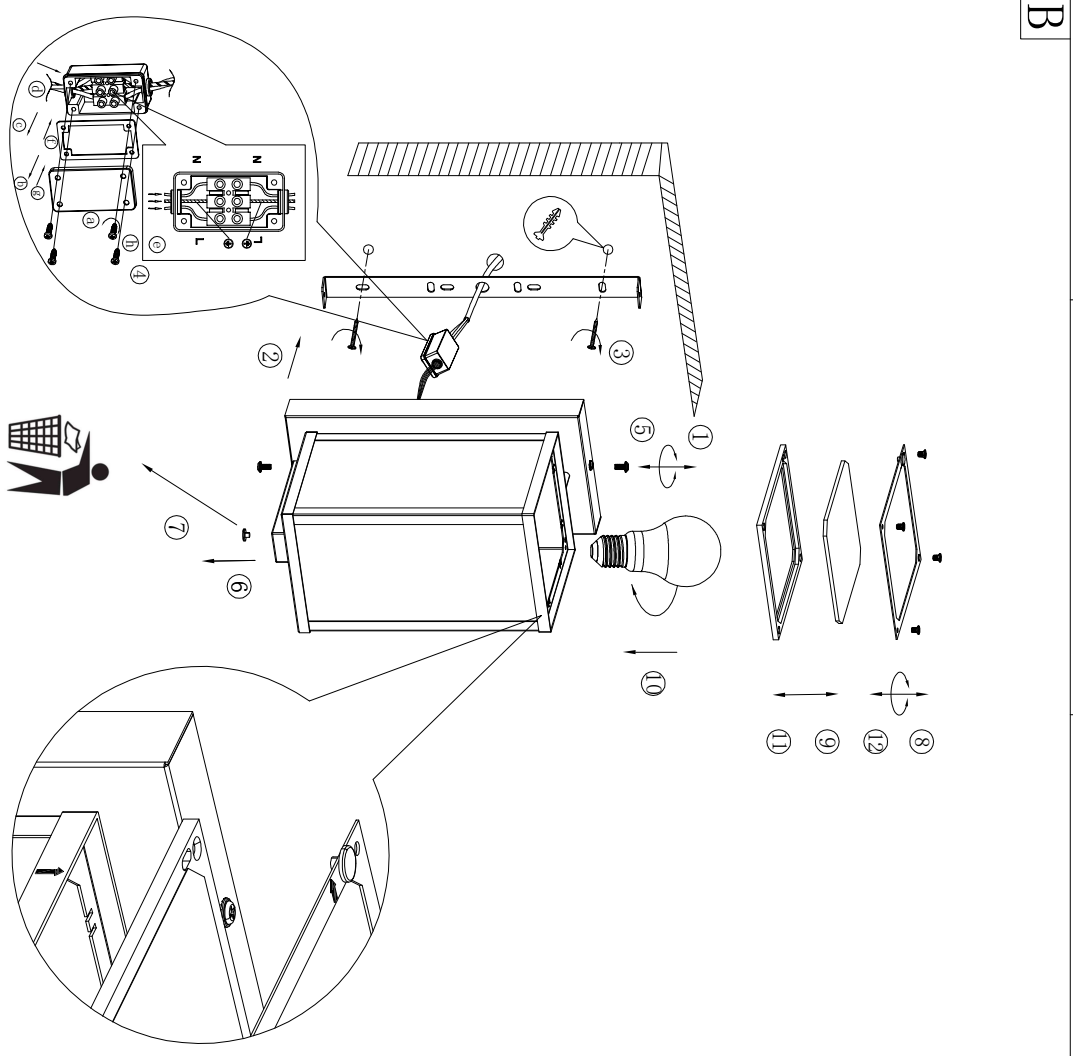
-  $\phi 5\text{mm}$
 -  x2
 -  x2
 - 
 - 
- Nicht enthalten (Not included)

B

B



1



2