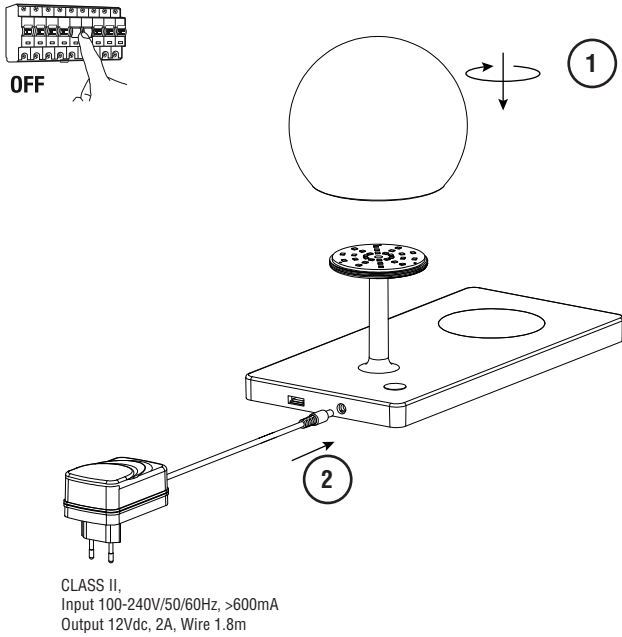
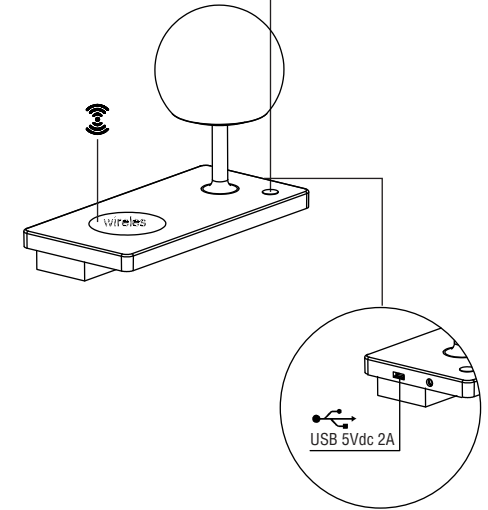
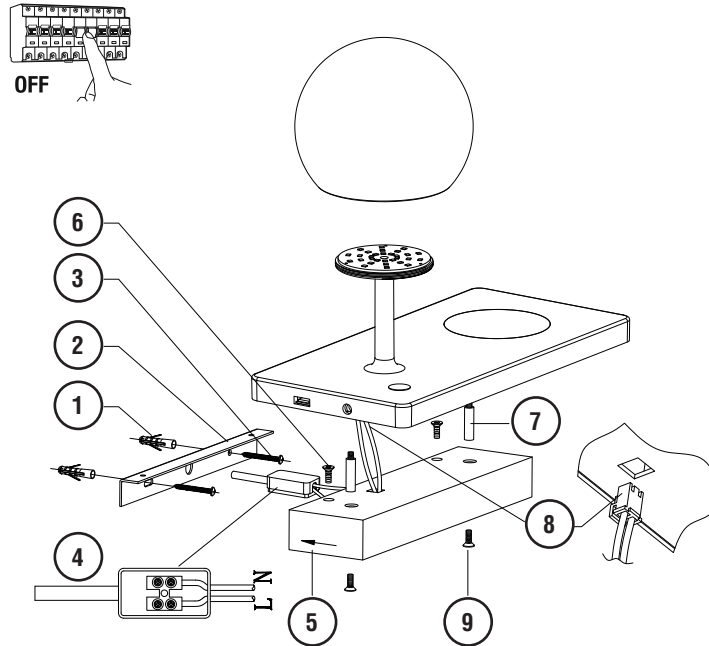


NIKO LED table lamp



NIKO LED table lamp



IMPORTANT Pay attention

- When using the wireless charging function, make sure that the device you are using is able to charge wirelessly. When charging, make sure to place the device in the center of the wooden pad. When the device begins to charge, a beep and buzz will occur. If the device continuously beeps, that indicates that the device needs to be readjusted on the wooden pad. When it is properly placed, there should only be one beep.
- USB charging will not work when the wireless charging is working.
- Since the wireless charging device is equipped with a foreign object detection function, please do not put any metallic objects, such as coins, on the wooden pad. Doing so could potentially affect the wireless/ USB charging functions.

IMPORTANTE Tenga en cuenta esta información

- Cuando vaya a utilizar la función Wireless (carga de dispositivos por ejemplo teléfonos móviles), asegúrese que su dispositivo es apto para la función Wireless. Coloque el dispositivo en el centro de la superficie de carga (superficie de madera redonda). Cuando el dispositivo empiece la carga sonará un pitido. Cuando señal sonora no para indica que el dispositivo tiene que ser reajustado en el centro de la superficie de carga. Cuando está correctamente colocado, debería haber sólo un pitido.
- USB no funcionará cuando esté trabajando la función Wireless.
- No ponga ningún objeto metálico, como monedas, sobre la superficie de de carga (superficie de madera redonda) ya que esto afectará de manera negativa a las funciones Wireless y USB.

TECHNICAL FEATURES

LED MAX 7W 3000K

| | | |
|--|---|------------------------|
| | This product contains a light source of energy efficiency class F Este producto contiene una fuente luminosa de la clase eficiencia energética F | |
| | | |
| | | 100-240 V~ 50/60 Hz |
| | | |

Together we take care of the planet



When the luminaire reaches its end of life, take it to the nearest clean point.
Recicle la luminaria en el punto verde cuando ésta llegue al final de su vida útil.

