

Installation Guide

Amelia



WHERE ARE WE



CALL US



DOWNLOAD



FOLLOW US

Calle Dinámica Nº1, Pol. Ind. Santa Rita
08755 Castellbisbal, Barcelona SPAIN

Ph +34 918 315 425
Fax +34 937 720 018



faro@lorefar.com
www.faro.es



CONGRATULATIONS

> ENGLISH

Congratulations on the purchase of your new Faro Barcelona fan that will provide you, design, quality and comfort for many years.

We are proud of our work and appreciate the opportunity to provide one of the best ceiling fans available.

It's time to start enjoying your Faro Barcelona ceiling fan!

> ESPAÑOL

Felicidades por la compra de su nuevo ventilador Faro Barcelona que le proporcionará, diseño, calidad y confort durante muchos años.

Estamos orgullosos de nuestro trabajo y apreciamos la oportunidad de suministrarle uno de los mejores ventiladores de techo disponibles.

¡Toca empezar a disfrutar de su ventilador de techo Faro Barcelona!

> CATALÀ

Felicitats per la compra del seu nou ventilador Faro Barcelona que li proporcionarà, disseny, qualitat i confort durant molts anys.

Estem orgullosos del nostre treball i apreciem l'oportunitat de subministrar-li un dels millors ventiladors de sostre disponibles.

Comenci a gaudir del seu ventilador de sostre Faro Barcelona!

> FRANÇAIS

Félicitations pour l'achat de votre nouveau ventilateur Faro Barcelona qui vous apportera design, qualité et confort pendant de nombreuses années.

Nous sommes fiers de notre travail et apprécions l'opportunité de fournir l'un des meilleurs ventilateurs de plafond disponibles.

Il est temps de commencer à profiter de votre ventilateur de plafond Faro Barcelona!

> ITALIANO

Congratulazioni per aver acquistato un ventilatore Faro Barcelona che le garantirà design, qualità e comfort per molto tempo. Siamo orgogliosi del nostro lavoro e apprezziamo molto che ci abbia dato l'opportunità di fornirle uno dei migliori ventilatori da soffitto disponibili nel mercato.

Cominci ad utilizzare il suo nuovo ventilatore da soffitto Faro Barcelona!

> PORTUGÊS

Parabéns pela compra do seu novo ventilador de Faro Barcelona que lhe proporcionará design, qualidade e conforto por muitos anos.

Estamos orgulhosos do nosso trabalho e apreciamos a oportunidade de fornecer um dos melhores ventiladores de teto disponíveis.

É hora de começar a desfrutar do seu ventilador de teto Faro Barcelona!

> DEUTSCH

Herzlichen Glückwunsch zum Kauf Ihres neuen Faro Barcelona Ventilators, der Ihnen Design, Qualität und Komfort für viele Jahre bieten wird.

Wir sind stolz auf unsere Arbeit und schätzen die Möglichkeit, Ihnen einen der besten Deckenventilatoren zu liefern.

Es ist an der Zeit, Ihren Faro Barcelona Deckenventilator zu genießen!

> NEDERLANDS

Gefeliciteerd met de aankoop van uw nieuwe Faro Barcelona ventilator. Deze zal u kwaliteit en confort bieden voor vele jaren.

Wij zijn trots op ons werk, en waarderen de mogelijkheid om u een van de beste beschikbare plafondventilatoren te leveren. Geniet van uw nieuwe Faro Barcelona plafondventilator!

> **ΕΛΛΗΝΙΚΗ** Συγχαρητήρια για την αγορά του νέου σας ανεμιστήρα Faro Barcelona που θα σας προσφέρει νιζάιν, ποιότητα και άνεση για πολλά χρόνια. Είμαστε υπερήφανοι για την δουλειά μας και εκτιμούμε την ευκαιρία να σας προσφέρουμε έναν από τους καλύτερους ανεμιστήρες οροφής της αγοράς. Ήρθε η ώρα να απολαύσετε τον ανεμιστήρα οροφής Faro Barcelona!

> **РУССКИЙ**

Поздравляем вас с приобретением вентилятора Faro Barcelona нового поколения, который будет радовать вас своим дизайном, качеством и комфортом в течение многих лет. Мы гордимся нашей работой и ценим возможность предоставить вам один из лучших потолочных вентиляторов. Пришло время начать наслаждаться потолочным вентилятором Faro Barcelona!

> **ČESKY** Gratulujeme vám k zakoupení vašeho nového ventilátoru Faro Barcelona, který vám poskytne design, kvalitu a komfort po mnoho let. Jsme hrdí na naši práci a vážíme si příležitosti poskytnout vám jeden z nejlepších stropních ventilátorů na trhu. Je načase začít si užívat váš stropní ventilátor Faro Barcelona!

> **POLSKI** Gratulujemy zakupu nowego wentylatora Faro Barcelona, który zapewni Ci design, jakość i komfort przez wiele lat. Jesteśmy dumni z naszej pracy i doceniamy możliwość zaoferowania jednego z najlepszych dostępnych wentylatorów sufitowych. Czas zacząć cieszyć się swoim wentylatorem Faro Barcelona!

> **БЪЛГАРСКИ** Поздравления за закупуването на новия вентилатор от Faro Barcelona, който ще ви осигури дизайн, качество и удобство в продължение на много години. Гордеем се с нашата продукция и оценяваме възможността да ви предоставим един от най-добрите таванни вентилатори. Време е да започнете да се наслаждавате на таванния вентилатор на Faro Barcelona!

>> **SLOVENČINA** Blahoželáme k nákupu vášho nového ventilátoru Faro Barcelona, ktorý vám poskytne dizajn, kvalitu a komfort po mnoho rokov. Sme hrdí na našu prácu a oceňujeme príležitosť poskytnúť jeden z najlepších stropných ventilátorov. Je čas začať si užívať váš stropný ventilátor Faro Barcelona!

<< العربية

تهانينا على شراء مروحة فارو برشلونة الجديدة التي ستوفر لك التصميم والجودة والراحة لسنوات عديدة نحن فخورون بعملنا ونقدر الفرصة لتزويدك بأحد أفضل مراوح السقف المتاحة. لقد حان الوقت لبدء الاستمتاع بمروحة السقف فارو برشلونة.



**Together
we take care
of the planet**

Together we take care of the planet.

This is why we reduce paper consumption. Please refer to the safety, maintenance and warranty instructions at www.faro.es. If you cannot access it, call us at +34 937 723 965 or write to export@faro.es.

Juntos cuidamos el planeta. Por eso reducimos el consumo de papel. Puedes consultar las instrucciones de seguridad, mantenimiento y garantía en www.faro.es. Si no puedes acceder, llámanos al +34 902 165 166 o escríbenos a faro@lorefar.com.

Junts cuidem el planeta. Per això reduïm el consum de paper. Pots consultar les instruccions de seguretat, manteniment i garantia en www.faro.es. Si no hi pots accedir, telefona'ns al +34 902 165 166 o escriu-nos a faro@lorefar.com.

Ensemble, nous prenons soin de la planète. C'est pourquoi nous réduisons la consommation de papier. Veuillez-vous référer aux instructions de sécurité, d'entretien et de garantie sur www.faro.es. Si vous ne pouvez pas y accéder, appelez-nous au +34 937 723 965 ou écrivez à export@faro.es.

Insieme proteggiamo il pianeta. Questo è il motivo per il quale abbiamo ridotto il consumo di carta. Per favore, leggi le istruzioni sulla sicurezza, la manutenzione e la garanzia sul sito www.faro.es.

Se non puoi accedere, chiamaci al +34 937 723 965 o scrivici a export@faro.es.

Juntos cuidamos do planeta. É por este motivo que reduzimos o consumo de papel. Consulte as instruções de segurança, manutenção e garantia em www.faro.es. Se não conseguir aceder, ligue para +34 937 723 965 ou escreva para export@faro.es.

Gemeinsam sorgen wir uns um unseren Planeten. Deshalb reduzieren wir den Papierverbrauch. Bitte beachten Sie die Sicherheits-, Wartungs- und Garantiehinweise unter www.faro.es. Wenn Sie nicht darauf zugreifen können, rufen Sie uns unter +34 937 723 965 an oder schreiben Sie an export@faro.es.

We dragen samen zorg voor onze planeet. Daarom verminderen wij het papiergebruik. Raadpleeg de veiligheids-, onderhouds- en garantiehandleiding op www.faro.es. Kan u ze niet raadplegen? Bel ons op +34 937 723 965 of schrijf ons op export@faro.es.

Μαζί φροντίζουμε τον πλανήτη. Για αυτόν τον λόγο μειώνουμε την κατανάλωση χαρτιού. Παρακαλούμε, ανατρέξτε στις οδηγίες ασφαλείας, συντήρησης και εγγύησης στην ιστοσελίδα www.faro.es. Αν δεν μπορείτε να αποκτήσετε πρόσβαση, τηλεφωνήστε μας στο +34 937 723 965 ή γράψτε μας στο export@faro.es.

Вместе мы заботимся о планете. Вот почему мы сокращаем потребление бумаги. Пожалуйста, обратитесь к инструкциям по безопасности, техническому обслуживанию и гарантии на сайте www.faro.es. Если вы не можете получить к нему доступ, позвоните нам по телефону +34 937 723 965 или напишите на export@faro.es.

Společně pečujeme o planetu. Proto omezujieme spotřebu papíru. Přečtěte si, prosím, pokyny týkající se bezpečnosti, údržby a záruky na www.faro.es. Pokud na stránku nemáte přístup, zavolejte nám na tel. +34 937 723 965 nebo napište na export@faro.es.

Razem dbamy o planetę. Dlatego zmniejszamy zużycie papieru. Proszę zapoznać się z instrukcjami bezpieczeństwa, konserwacji i gwarancji na www.faro.es. Jeśli nie możesz uzyskać do niego dostępu, zadzwoń do nas pod numer +34 937 723 965 lub napisz na adres export@faro.es.

Заедно ние се грижим за планетата. Ето защо намаляваме консумацията на хартия. Моля, направете справка с инструкциите за безопасност, поддръжка и гаранция на www.faro.es. Ако нямате достъп до сайта, обадете ни се на +34 937 723 965 или пишете на export@faro.es.

Spoločne sme sa postarali o tejto planéte. To je dôvod, prečo sme znížili spotrebu papiera. Pozri pokyny k bezpečnosti, údržby a záruky na www.faro.es. Ak nemôžete pristupovať, zavolajte na telefónne číslo +34 937 723 965 alebo pište n export@faro.es.

معاً نعتني بالكوكب.

هذا هو السبب في تقليل استهلاك الورق.

يرجى الرجوع إلى تعليمات السلامة

والصيانة والضمان على www.faro.es

إذا لم تتمكن من الولوج إليه، اتصل بنا على +34 937 723 965 أو اكتب رسالة إلى export@faro.es



> **ENGLISH:** The manuals contain the complete instructions for installing and operating with your fan safely. Remember to tighten all screws firmly and make all connections correctly

> **ESPAÑOL:** El manual de contiene las instrucciones completas para instalar y operar con su ventilador de forma segura. Recuerde apretar firmemente todos los tornillos y hacer todas las conexiones correctamente.

> **CATALÀ:** Els manuals contenen les instruccions completes per instal·lar i operar amb el seu ventilador de forma segura. Recordeu estrènyer fermament tots els cargols i fer totes les connexions correctament.

> **FRANÇAIS:** Le manuel d'utilisation contient les instructions complètes pour installer et utiliser votre ventilateur en toute sécurité. N'oubliez pas de serrer toutes les vis fermement et de faire toutes les connexions correctement

> **ITALIANO:** Il manuale operativo contiene le istruzioni complete per installare ed utilizzare il suo ventilatore in totale sicurezza. Ricordi di avvitare bene tutti i bulloni e realizzare tutte le connessioni nella maniera corretta.

> **PORTUGÊS:** O manual de operação contém as instruções completas para instalação e operação com o seu ventilador com segurança. Lembre-se de apertar firmemente todos os parafusos e fazer todas as conexões corretamente.

> **DEUTSCH:** Die Betriebsanleitung enthält vollständige Anweisungen für die sichere Installation und den sicheren Betrieb Ihres Ventilators. Denken Sie daran, alle Schrauben fest anzuziehen und alle Verbindungen korrekt herzustellen.

> **NEDERLANDS:** De gebruikshandleiding bevat de volledige instructies voor de installatie en de veilige bediening van uw ventilator. Vergeet niet om alle schroeven stevig vast te draaien, en alle verbindingen correct aan te sluiten.

> **ΕΛΛΗΝΙΚΗ:** Το εγχειρίδιο λειτουργίας περιέχει τις πλήρεις οδηγίες για την εγκατάσταση και λειτουργία με τον ανεμιστήρα σας με ασφάλεια. Θυμηθείτε να σφίξετε καλά όλες τις βίδες και να κάνετε σωστά όλη τη συνδεσμολογία.

> **РУССКИЙ:** Руководство по эксплуатации содержит полные инструкции по установке и безопасному использованию вашего вентилятора. Не забудьте крепко затянуть все винты и правильно установить все соединения.

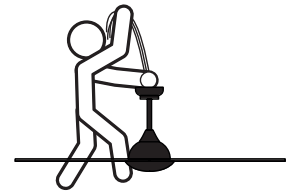
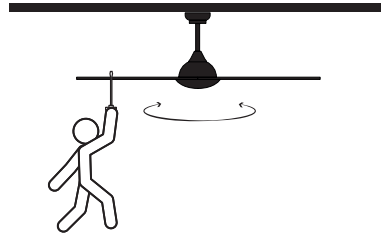
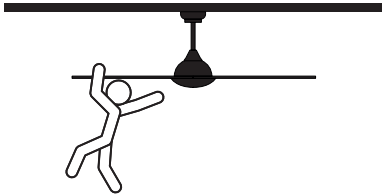
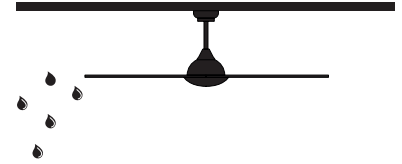
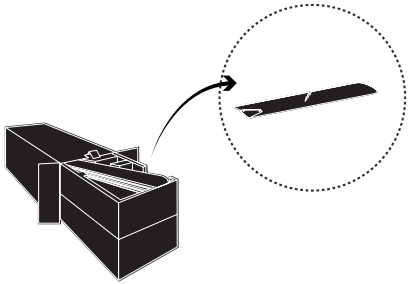
> **ČESKY:** Provozní příručka obsahuje kompletní pokyny pro instalaci a bezpečný provoz vašeho ventilátoru. Nezapomeňte pevně dotáhnout všechny šrouby a vše správně připojit!

> **POLSKI:** Instrukcja obsługi zawiera kompletnie wskazówki dotyczące bezpiecznego instalowania i obsługi wentylatora. Pamiętaj, aby mocno dokręcić wszystkie śruby i prawidłowo wykonać wszystkie połączenia!

> **БЪЛГАРСКИ:** Ръководството за експлоатация съдържа пълните инструкции за безопасно монтиране и работа с вашия вентилатор. Не забравяйте да затегнете здраво всички винтове и да свържете правилно всички връзки.

> **SLOVENČINA:** Návod na obsluhu obsahuje úplné pokyny na inštaláciu a bezpečnú prevádzku s ventilátorom. Nezapodnite pevne utiahnuť všetky skrutky a urobiť všetky pripojenia správne.

<< العربية
يحتوي الدليل على التعليمات الكاملة لتنشيط
المروحة وتشغيلها بأمان. تذكر أن تشد بقوة
جميع البراغي والقيام بجميع التوصيلات بشكل
صحيح.



AMELIA

33760	Matt white + Matt white
33761	Matt black + Matt black
33762	Matt grey + Matt grey

AMELIA CONE

AC LED 20W DIMMABLE, CCT 2700K / 3300K / 4500K	
33763	Matt white + Matt white
33764	Matt black + Matt black
33765	Matt grey + Matt grey

33763 33764 33765 33766 33767 33768 www.e27.com.ua 7

AC LED 15W 2700K DIMMABLE	
33766	Matt white + Matt white
33767	Matt black + Matt black
33768	Matt grey + Matt grey



This product contains a light source of energy efficiency class F.
Este producto contiene una fuente luminosa de la clase eficiencia energética F.

+INFO: Compositions

AMELIA WHITE	refs.
CONE LED ref. 33760-22	33760+ 33763
BALL LED ref. 33760-25	33760 +33766+ 33769
CONE LED & SMART ref. 33760WP-22	33760WP+ 33763
BALL LED & SMART ref. 33760WP-25	33760WP+33766+ 33769

AMELIA BLACK	refs.
CONE LED ref. 33761-23	33761+ 33764
BALL LED ref. 33761-26	33761 +33767+ 33769
CONE LED & SMART ref. 33761WP-23	33761WP+ 33764
BALL LED & SMART ref. 33761WP-26	33761WP+33767+ 33769

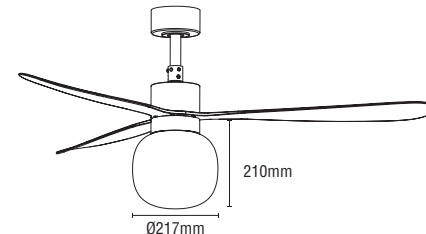
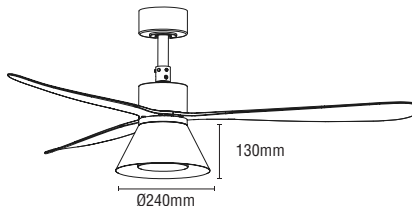
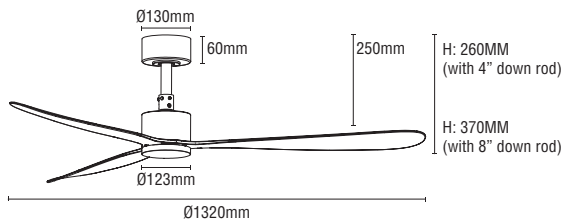
AMELIA GREY	refs.
CONE LED ref. 33762-24	33762+ 33765
BALL LED ref. 33762-27	33762 +33768+ 33769
CONE LED & SMART ref. 33762WP-24	33762WP+ 33765
BALL LED & SMART ref. 33762WP-27	33762WP +33768+ 33769

Technical Specifications

Speeds	I - low	II	III	IV	V	VI - high
A	0.081	0.087	0.109	0.144	0.181	0.234
W	5	6	9	15	21	29
RPM	69	93	119	150	168	189

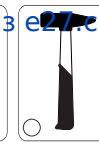
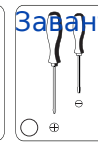
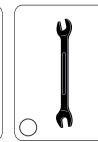
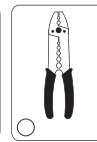
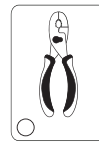
CFM	M ³ MIN
Max. 6481	Max. 183.6

Power	Weight
V 220-240	Kg 4
Hz 50/60	Lb 8.8
	*Whithout light kit

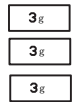
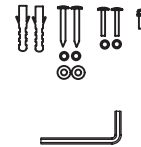
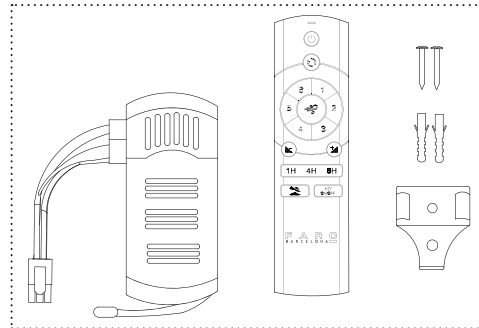
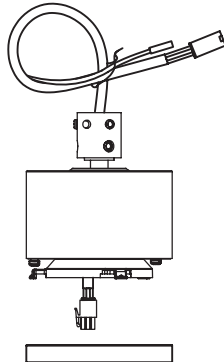
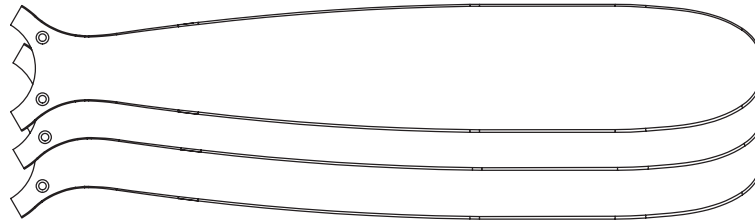
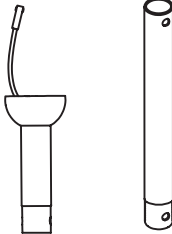
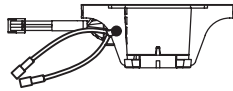


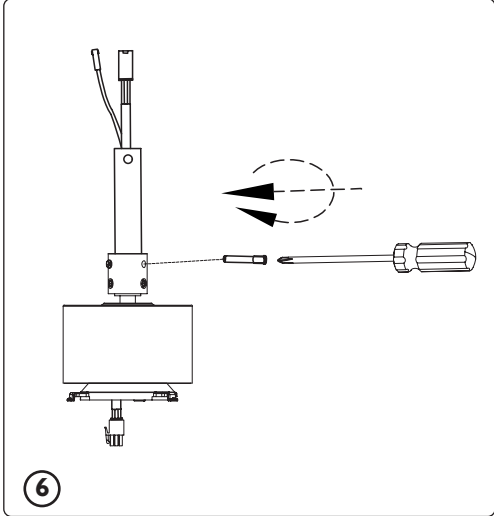
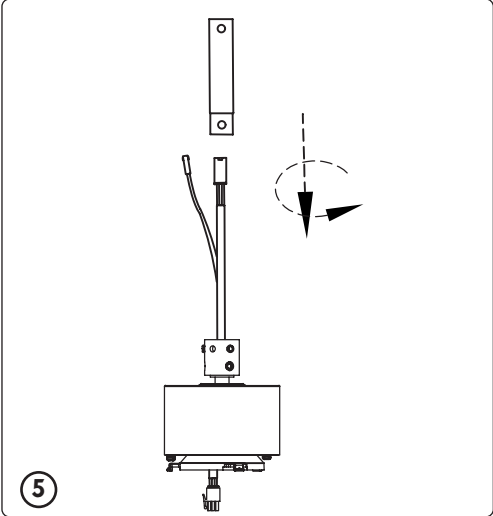
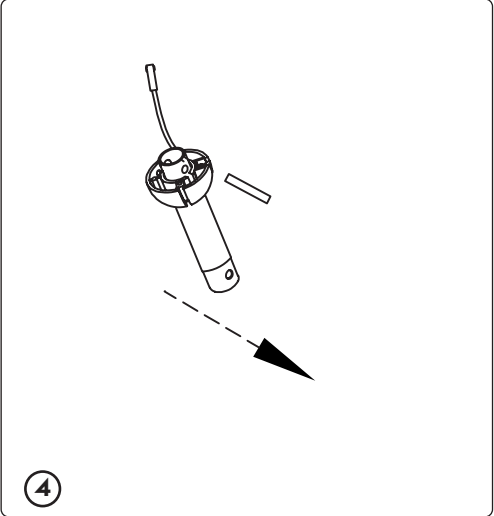
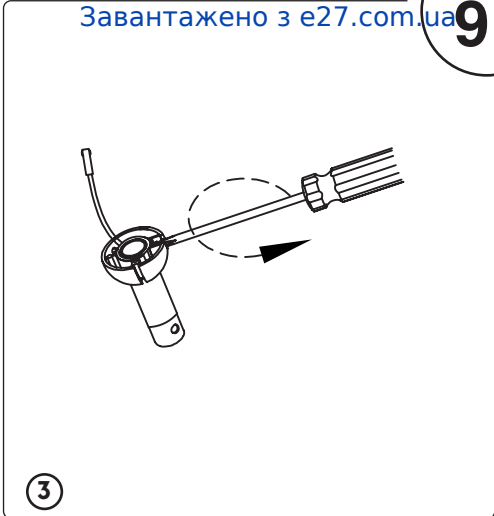
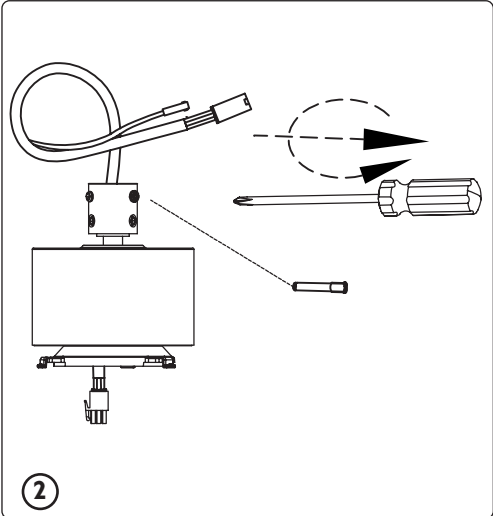
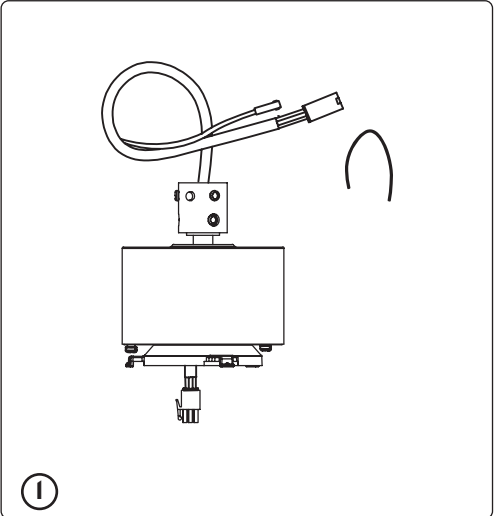
2 Rods:
4" (100mm)
8" (200mm)

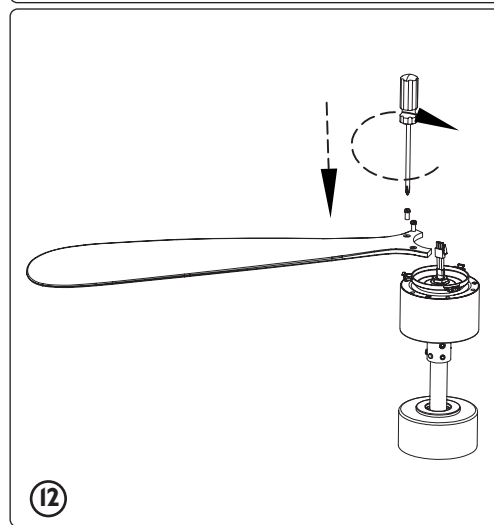
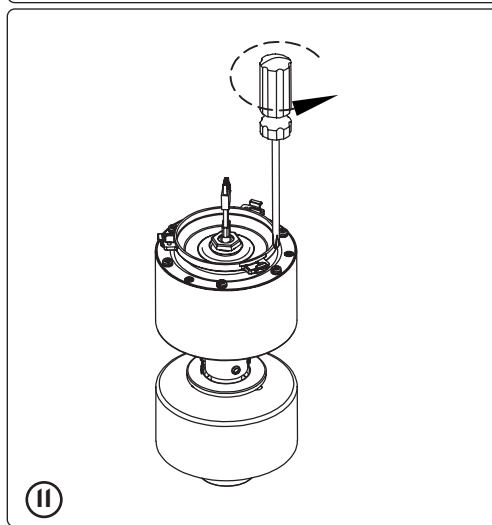
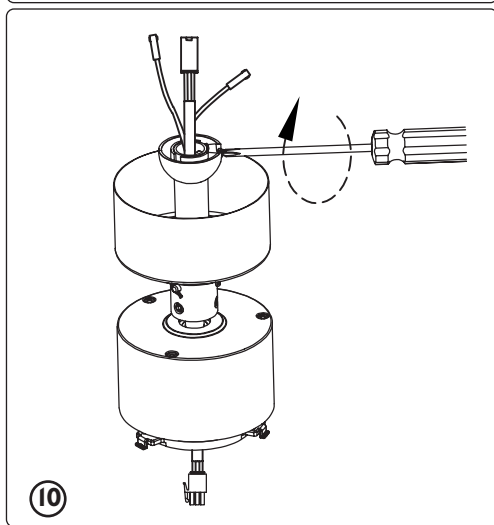
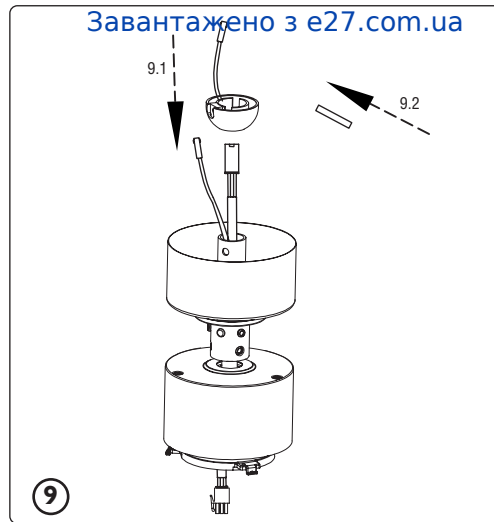
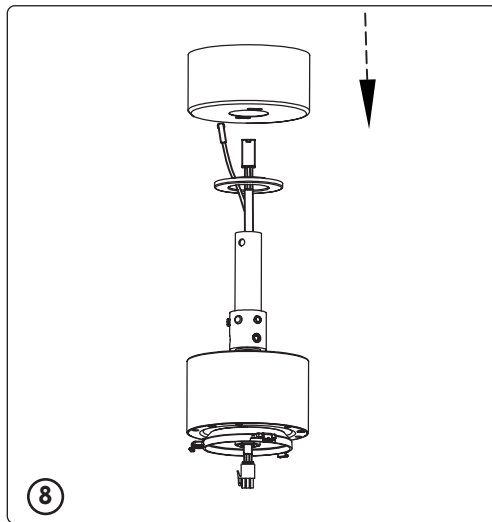
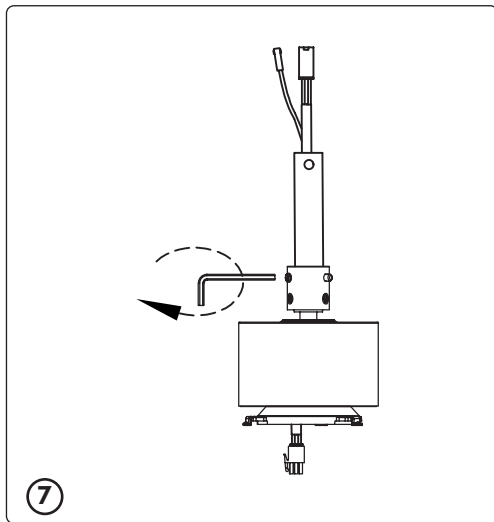


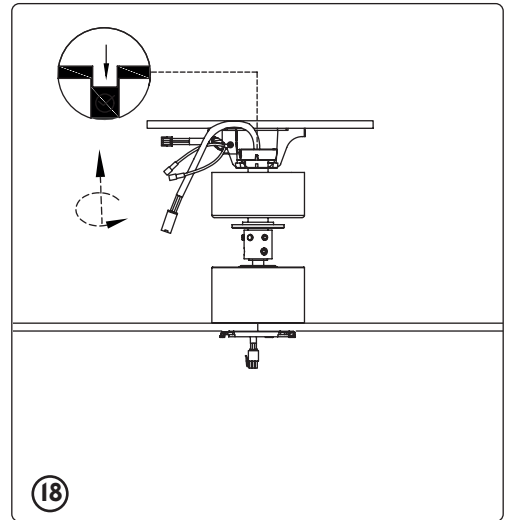
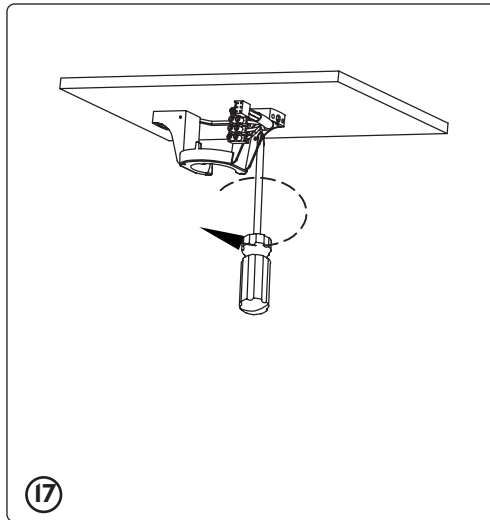
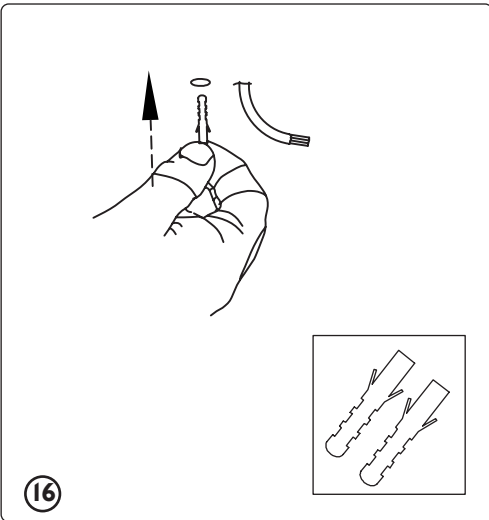
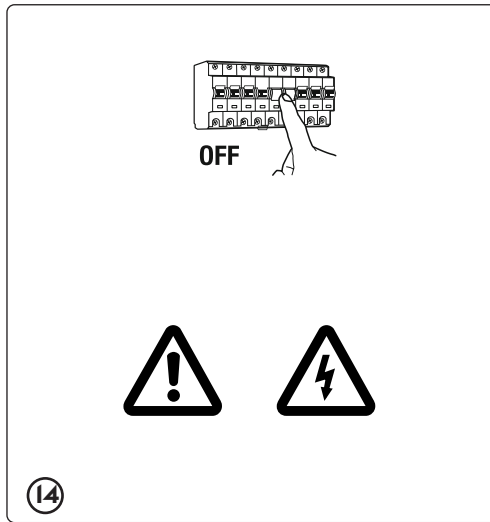
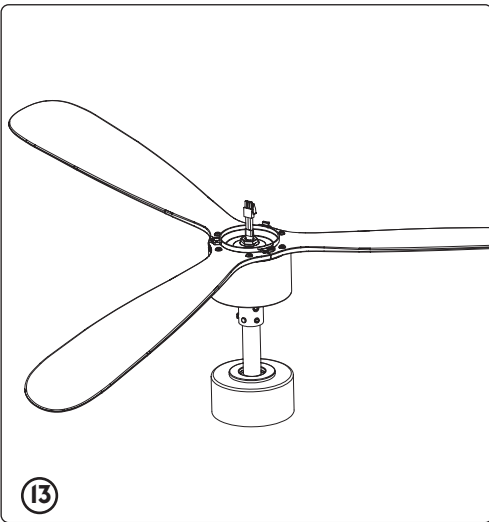


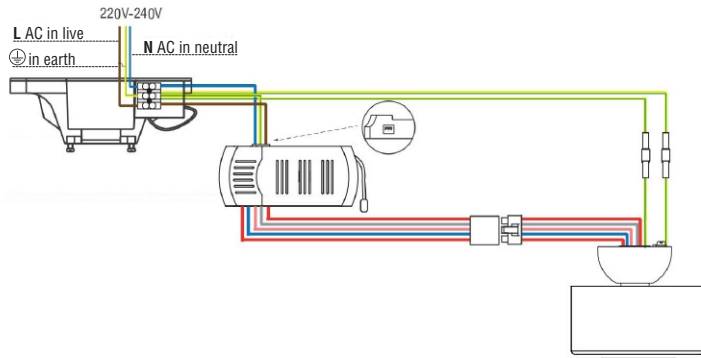
Завантажено з e27.com.ua









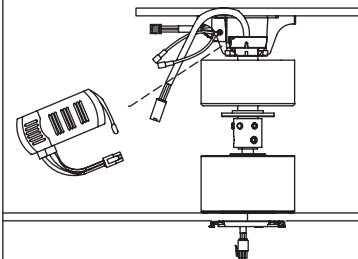


i faqs - www.faro.es

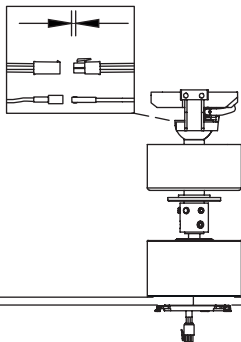
L - brown, marrón, marró, marron,
marrone, castanho, braun, bruin, кафэ,
коричневый, hnědá, brązowy, кафяв,
hnedý
بني

N - blue, azul, blau, bleu, blu, azul, blau,
blauw, μπλε, синий, modrá, niebieski,
син, modrý
أزرق

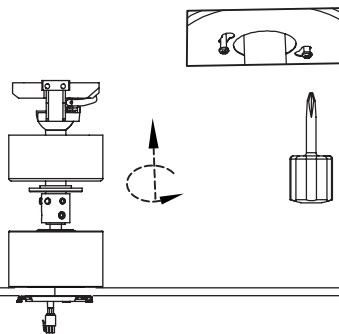
⊕ - yellow-green, amarillo-verde,
groc-verd, jaune-vert, giallo-verde, ver-
de-amarelo, gelb-grün, geel-groen, кітрово-
трдівно, желто-зеленый, žltozelená,
żółto-zielony, жълто-зелен, žltozelená
اصفر - أخضر



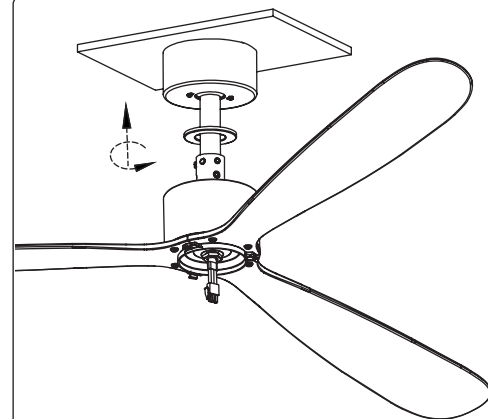
19



20

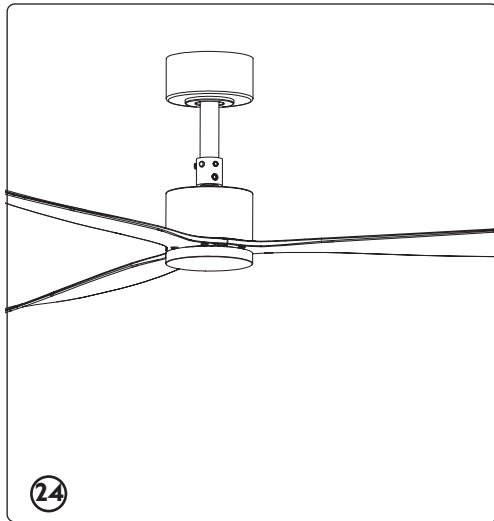
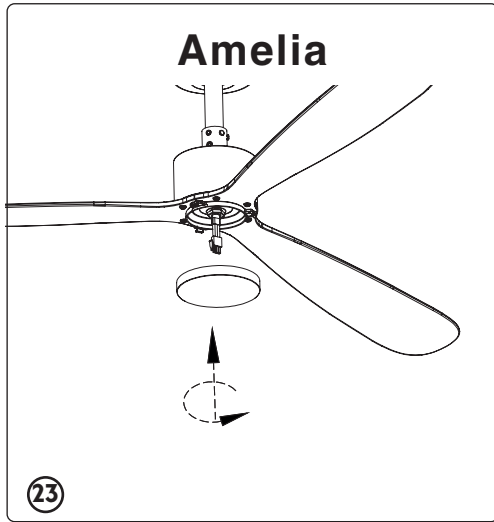


21

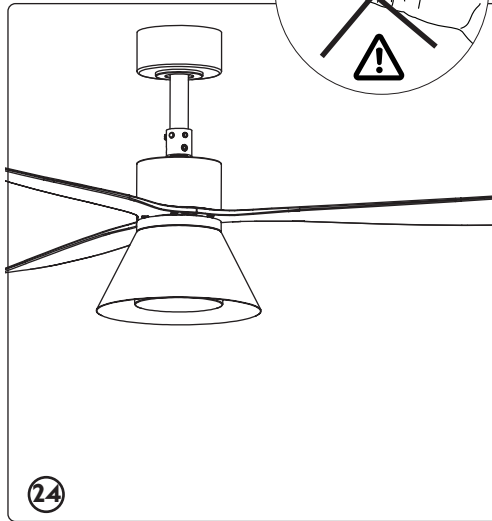
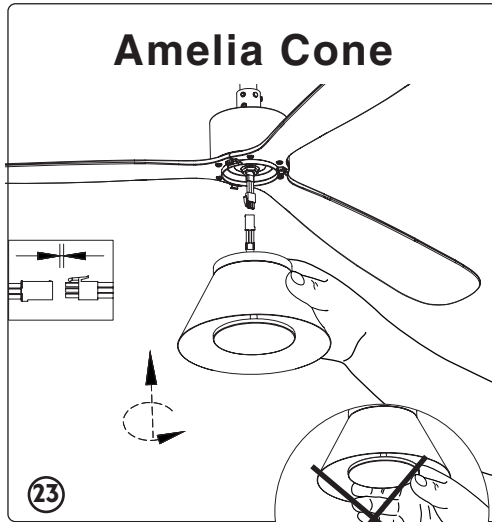


22

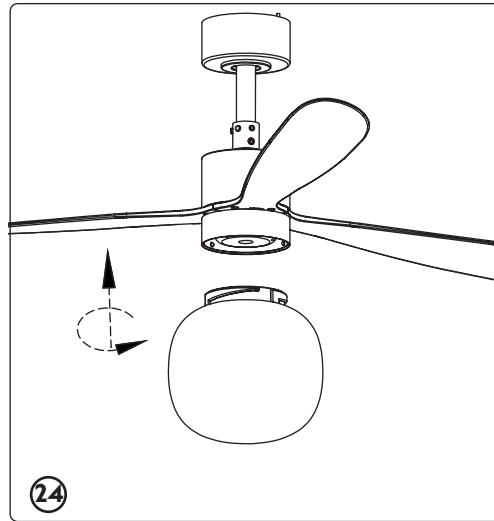
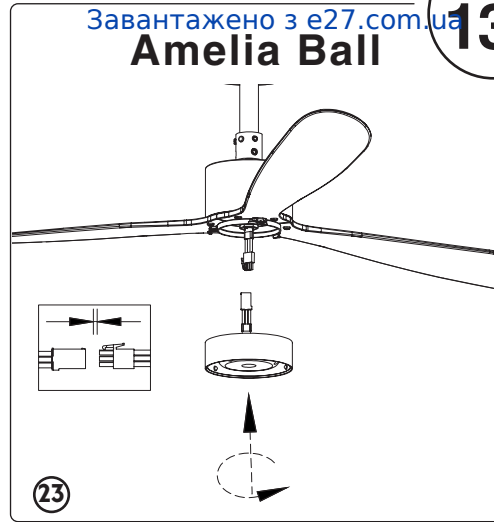
Amelia



Amelia Cone



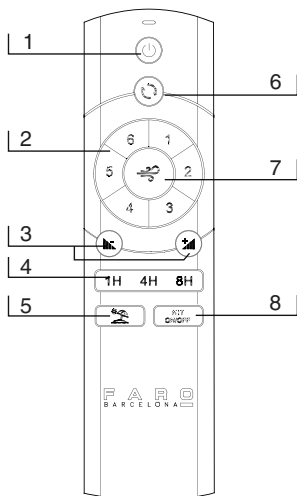
Amelia Ball





REMOTE CONTROL

Завантажено з e27.com.ua



(en)

- 1- Turn the ceiling fan off.
- 2- Ceiling fan speeds:
1 (the lowest) to 6 (the highest).
- 3- Light Dimmer. Only for ceiling fans with light kit.
- 4- Timer: The fan stops after 1h/4h/8h.
- 5- Vacation mode: switch on the light kit of the ceiling fan 5 minutes each 2 or 3 hours.
- 6- Reverse function for winter & summer.
- 7- Breeze: The ceiling fan speeds automatic cycle between 1 to 6 speeds.
- 8- Kit ON/OFF. Only for ceiling fans with kit.

(es)

- 1- Apaga el ventilador.
- 2- Velocidades: 1 (la más baja) hasta 5 (la más alta)
- 3- Regulación intensidad de la luz. Sólo para ventiladores con kit de luz.
- 4- El ventilador funcionará durante 1h, 4h o 8h.
- 5- Modo vacaciones: Enciende y apaga la luz del ventilador durante 5 minutos cada dos o tres horas.
- 6- Función inversa invierno-verano.
- 7- Función brisa: la velocidad de ventilador cambia automáticamente pasando por las seis velocidades.
- 8- Enciende y apaga el kit. Sólo para ventiladores con kit.

(cat)

- 1- Apaga el ventilador.
- 2- Velocitats: 1 (la més baixa) fins a 5 (la més alta)
- 3- Regulació intensitat de la llum. Només per a ventiladors amb kit de llum.
- 4- El ventilador funcionarà durant 1h, 4h o 8h.
- 5- Funció vacances: Encén i apaga la llum del ventilador durant 5 minuts cada dues o tres hores.
- 6- Funció inversa hivern-estiu.
- 7- Funció brisa: la velocitat de ventilador canvia automàticament passant per les sis velocitats.
- 8- Encén i apaga el kit. Només per a ventiladors amb kit.

(fr)

- 1- Éteignez le ventilateur.
- 2- Vitesses du ventilateur de plafond:
1 (le plus bas) à 5 (le plus élevé)
- 3- Variateur de lumière pour les ventilateurs avec kit
- 4- Avec Programmateur: le ventilateur s'arrête après 1h / 4h / 8h.
- 5- Mode vacances: allumez le kit d'éclairage du ventilateur de plafond 5 minutes toutes les 2 ou 3 heures.
- 6- Fonction inverse pour l'hiver et l'été: changer la direction du tour du ventilateur.
- 7- Fonction brise : la vitesse du ventilateur change automatiquement tout en passant par les six vitesses.
- 8- Allumer et éteindre le kit.

(it)

- 1- Spegner il ventilatore.
- 2- Velocità: da 1 (la più bassa) a 5 (la più alta)
- 3- Regolazione dell'intensità luminosa. Solo per appassionati con kit luce.
- 4- La ventola funzionerà per 1h, 4h o 8h.
- 5- Modalità vacanza: accendi e spegni la luce della ventola per 5 minuti ogni due o tre ore.
- 6- Funzione inversa inverno-estate.
- 7- Funzione Breeze: la velocità della ventola cambia automaticamente attraverso le sei velocità.
- 8- Accendi e spegni le kit. Solo per appassionati con kit.

(pt)

- 1- Desligue o ventilador.
- 2- Velocidades: 1 (a mais baixa) a 5 (a mais alta)
- 3- Regulação da intensidade luminosa. Apenas para fãs com kit de luz.
- 4- O ventilador funcionará por 1h, 4h ou 8h.
- 5- Modo férias: Acende e apaga a luz do ventilador por 5 minutos a cada duas ou três horas.
- 6- Função inverno-verão inversa.
- 7- Função Breeze: a velocidade do ventilador muda automaticamente através das seis velocidades.
- 8- Acende e apaga a kit. Apenas para fãs com kit.

(dt)

- 1- Schalten Sie den Lüfter aus.
- 2- Geschwindigkeiten: 1 (die niedrigste) bis 5 (die höchste)
- 3- Regulierung der Lichtintensität. Nur für Fans mit Lichtset.
- 4- Der Lüfter läuft 1h, 4h oder 8h.
- 5- Urlaubsmodus: Schalten Sie das Lüfterlicht alle zwei oder drei Stunden für 5 Minuten ein und aus.
- 6- Umgekehrte Winter-Sommer-Funktion.
- 7- Breeze-Funktion: Die Lüftergeschwindigkeit ändert sich automatisch durch die sechs Geschwindigkeiten.
- 8- Es schaltet das Kit ein und aus, wenn es es hat.



REMOTE CONTROL

Завантажено з e27.com.ua

(nd)

- 1- Schakel de ventilator uit.
- 2- Snelheden: 1 (de laagste) tot 5 (de hoogste)
- 3- Regeling van de lichtintensiteit. Alleen voor fans met light kit.
- 4- De ventilator werkt 1 uur, 4 uur of 8 uur.
- 5- Vakantiemodus: schakel het ventilatorlicht elke twee of drie uur gedurende 5 minuten in en uit.
- 6- Omgekeerde winter-zomerfunctie.
- 7- Breeze-functie: de ventilatorsnelheid verandert automatisch door de zes snelheden.
- 8- Het schakelt de kit in en uit wanneer deze aanwezig is.

(EA)

- 1- Κλείστε τον ανεμιστήρα.
- 2- Ταχύτητες: 1 (η χαμηλότερη) έως 5 (η υψηλότερη)
- 3- Ρύθμιση έντασης φωτός. Μόνο για οπαδούς με ελαφρύ kit.
- 4- Ο ανεμιστήρας θα λειτουργεί για 1 ώρα, 4 ώρες ή 8 ώρες.
- 5- Λειτουργία διακοπών: Ανάβετε και σβήνετε το φως του ανεμιστήρα για 5 λεπτά κάθε δύο ή τρεις ώρες.
- 6- Αντίστροφη συνάρτηση χειμώνα-καλοκαίρι.
- 7- Λειτουργία Breeze: η ταχύτητα του ανεμιστήρα αλλάζει αυτόματα στις έξι ταχύτητες.
- 8- Ανάβει και απενεργοποιεί το kit, όταν το έχει.

(PY)

- 1- Выключите вентилятор.
- 2- скорости: от 1 (самая низкая) до 5 (самая высокая)
- 3- Регулировка интенсивности света. Только для вентиляторов со световым комплектом.
- 4- Вентилятор будет работать 1 час, 4 часа или 8 часов.
- 5- Режим отпуска: включайте и выключайте свет вентилятора на 5 минут каждые два или три часа.
- 6- обратная функция зима-лето.
- 7- Функция бриза: скорость вращения вентилятора автоматически изменяется на шести скоростях.
- 8- Он включает и выключает комплект, когда он у него есть.

(ČE)

- 1- Vypněte ventilátor.
- 2- Rychlosti: 1 (nejnižší) až 5 (nejvyšší)
- 3- Regulace intenzity světla. Pouze pro fanoušky se světelnou sadou.
- 4- Ventilátor bude pracovat 1h, 4h nebo 8h.
- 5- Režim Dovolena: Každé dvě nebo tři hodiny zapněte a vypněte světlo ventilátoru na 5 minut.
- 6- Inverzní funkce zima-léto.
- 7- Funkce Breeze: rychlost ventilátoru se automaticky mění prostřednictvím šesti rychlostí.
- 8- Zapíná a vypíná soupravu, když ji má.

(PO)

- 1- Wyłącz wentylator.
- 2- Prędkości: 1 (najniższa) do 5 (najwyższa)
- 3- Regulacja natężenia światła. Tylko dla fanów z lekkim zestawem.
- 4- Wentylator będzie działał przez 1h, 4h lub 8h.
- 5- Tryb wakacyjny: włączaj i wyłączaj światło wentylatora na 5 minut co dwie lub trzy godziny.
- 6- Funkcja odwrotna zima-lato.
- 7- Funkcja Breeze: prędkość wentylatora zmienia się automatycznie na sześciu poziomach.
- 8- Włącza i wyłącza zestaw, gdy go posiada.

(Bь)

- 1- Исклучете вентилатора.
- 2- Скорости: 1 (най-ниската) до 5 (най-високата)
- 3- Регулиране на интензитета на светлината. Само за вентилатори със светлинен комплект.
- 4- Вентилаторът ще работи 1, 4 или 8 часа.
- 5- Режим на почивка: Включвайте и изключвайте светлината на вентилатора за 5 минути на всеки два или три часа.
- 6- Обратна функция зима-лято.
- 7- Функция Breeze: скоростта на вентилатора се променя автоматично през шестте скорости.
- 8- Включва и изключва комплекта, когато го има.

(SL)

- 1- Vypnite ventilator.
- 2- Rýchlosti: 1 (najnižšia) až 5 (najvyššia)
- 3- Regulácia intenzity svetla. Len pre fanúšikov so súpravou svetla.
- 4- Ventilátor bude fungovať 1h, 4h alebo 8h.
- 5- Režim Dovolena: Zapnite a vypnite svetlo ventilátora na 5 minút každé dve alebo tri hodiny.
- 6- Inverzná funkcia zima-letu.
- 7- Funkcia Breeze: rýchlosť ventilátora sa automaticky mení prostredníctvom šiestich rýchlostí.
- 8- Zapína a vypína súpravu, keď ju má.

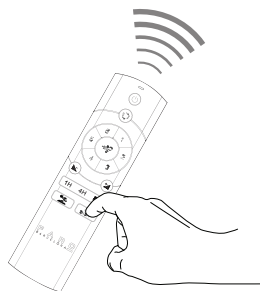
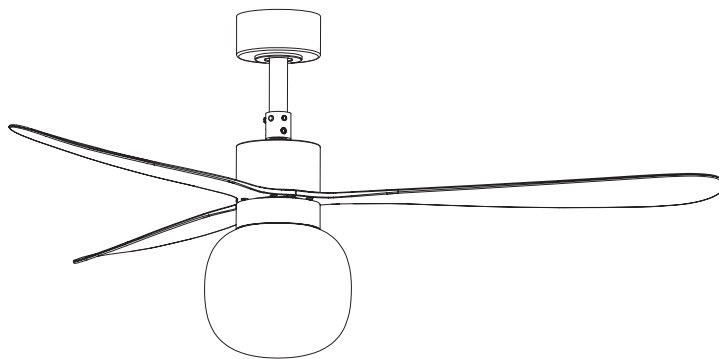
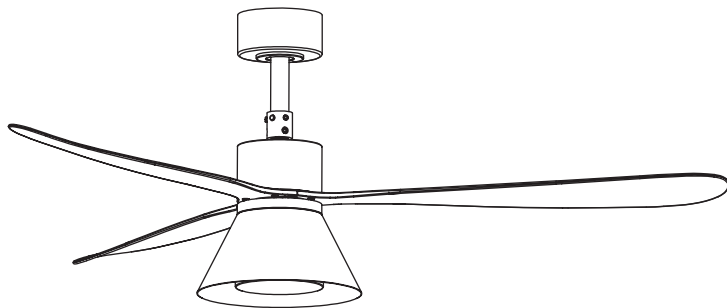
العربية

- قم بإيقاف مروحة السقف
سرعات مروحة السقف
الخافت الخفيف
فقط من أجل مراوح السقف المزودة بعدة إضاءة
المؤقت: تتوقف المروحة بعد ساعة أو أربع ساعات أو ثماني ساعات
وضع الإجازة عبارة عن مفتاح تشغيل لمجموعة الإضاءة الخاصة بمروحة السقف
لمدة خمس دقائق كل ساعتين أو ثلاث ساعات
وظيفة عكسية لفصل الشتاء والصيف
نسيم هو مروحة السقف سرعت الدورة الأوتوماتيكية بين سرعت واحدة إلى ست
سرعات
مجموعة الإضاءة قيد التشغيل ومجموعة الإضاءة فقط لمراوح السقف المزودة
بالمجموعة



2700K - 3300K - 4500K

Завантажено з e27.com.ua



**KIT
ON/OFF**

Press
ON



Press
2700K



Press
OFF



Press
3300K



Press
OFF



Press
4500K



Press
OFF

F A R O
BARCELONA