

# Installation Guide

Sioux  
celing fan

WHERE ARE WE

Calle Dinámica N° 1, Pol. Ind. Santa Rita  
08755 Castellbisbal, Barcelona SPAIN

CALL US

Ph +34 918 315 425  
Fax +34 937 720 018

DOWNLOAD



faro@lorefar.com  
www.faro.es



FOLLOW US

## CONGRATULATIONS

> **ESPAÑOL** elicidades por la compra de su nuevo ventilador Faro Barcelona que le proporcionará, diseño, calidad y confort durante muchos años. Estamos orgullosos de nuestro trabajo y apreciamos la oportunidad de suministrarle uno de los mejores ventiladores de techo disponibles. ¡Toca empezar a disfrutar de su ventilador de techo Faro Barcelona!

> **CATALÀ** Felicitats per la compra del seu nou ventilador Faro Barcelona que li proporcionarà, disseny, qualitat i confort durant molts anys. Estem orgullosos del nostre treball i apreciem l'oportunitat de subministrar-li un dels millors ventiladors de sostre disponibles. Comenci a gaudir del seu ventilador de sostre Faro Barcelona!

> **ENGLISH** Congratulations on the purchase of your new Faro Barcelona fan that will provide you, design, quality and comfort for many years. We are proud of our work and appreciate the opportunity to provide one of the best ceiling fans available. It's time to start enjoying your Faro Barcelona ceiling fan!

> **FRANÇAIS** Félicitations pour l'achat de votre nouveau ventilateur Faro Barcelona qui vous apportera design, qualité et confort pendant de nombreuses années. Nous sommes fiers de notre travail et apprécions l'opportunité de fournir l'un des

meilleurs ventilateurs de plafond disponibles. Il est temps de commencer à profiter de votre ventilateur de plafond Faro Barcelona!

> **ITALIANO** Congratulazioni per aver acquistato un ventilatore Faro Barcelona che le garantirà design, qualità e confort per molto tempo. Siamo orgogliosi del nostro lavoro e apprezziamo molto che ci abbia dato l'opportunità di fornirle uno dei migliori ventilatori da soffitto disponibili nel mercato. Cominci ad utilizzare il suo nuovo ventilatore da soffitto Faro Barcelona!

> **PORTUGÊS** Parabéns pela compra do seu novo ventilador de Faro Barcelona que lhe proporcionará design, qualidade e conforto por muitos anos. Estamos orgulhosos do nosso trabalho e apreciamos a oportunidade de fornecer um dos melhores ventiladores de teto disponíveis. É hora de começar a desfrutar do seu ventilador de teto Faro Barcelona!

> **DEUSTCH** Herzlichen Glückwunsch zum Kauf Ihres neuen Faro Barcelona Ventilators, der Ihnen Design, Qualität und Komfort für viele Jahre bieten wird. Wir sind stolz auf unsere Arbeit und schätzen die Möglichkeit, Ihnen einen der besten Deckenventilatoren zu liefern. Es ist an der Zeit, Ihren Faro Barcelona Deckenventilator zu genießen!

> **NEDERLANDS** Gefeliciteerd met de aankoop van uw nieuwe Faro Barcelona ventilator. Deze zal u kwaliteit

en confort bieden voor vele jaren. Wij zijn trots op ons werk, en waarderen de mogelijkheid om u een van de beste beschikbare plafondventilatoren te leveren. Geniet van uw nieuwe Faro Barcelona plafondventilator!

> **ΕΛΛΗΝΙΚΗ** Συγχαρητήρια για την αγορά του νέου σας ανεμιστήρα Faro Barcelona που θα σας προσφέρει ντιζάιν, ποιότητα και άνεση για πολλά χρόνια. Είμαστε υπερήφανοι για την δουλειά μας και εκτιμούμε την ευκαιρία να σας προσφέρουμε έναν από τους καλύτερους ανεμιστήρες οροφής της αγοράς. Ήρθε η ώρα να απολαύσετε τον ανεμιστήρα οροφής Faro Barcelona!

> **РУССКИЙ** Поздравляем вас с приобретением вентилятора Faro Barcelona нового поколения, который будет радовать вас своим дизайном, качеством и комфортом в течение многих лет. Мы гордимся нашей работой и ценим возможность предоставить вам один из лучших потолочных вентиляторов. Пришло время начать наслаждаться потолочным вентилятором Faro Barcelona!

> **ČESKY** Gratulujeme vám k zakoupení vašeho nového ventilátoru Faro Barcelona, který vám poskytne design, kvalitu a komfort po mnoho let. Jsme hrdí na naši práci a vážíme si příležitosti poskytnout vám jeden z nejlepších stropních ventilátorů na trhu. Je načase začít si užívat váš stropní ventilátor Faro Barcelona!

> **POLSKI** Gratulujemy zakupu nowego wentylatora Faro Barcelona, który zapewni Ci design, jakość i komfort przez wiele lat. Jesteśmy dumni z naszej pracy i doceniamy możliwość zaoferowania jednego z najlepszych dostępnych wentylatorów sufitowych. Czas zacząć cieszyć się swoim wentylatorem Faro Barcelona!

> **БЪЛГАРСКИ** Поздравления за закупуването на новия вентилатор от Faro Barcelona, който ще ви осигури дизайн, качество и удобство в продължение на много години. Гордеем се с нашата продукция и оценяваме възможността да ви предоставим един от най-добрите таванни вентилатори. Време е да започнете да се наслаждавате на таванния вентилатор на Faro Barcelona!

> **SLOVENČINA** Blahozeláme k nákupe vašho nového ventilátora Faro Barcelona, ktorý vám poskytne dizajn, kvalitu a komfort po mnoho rokov. Sme hrdí na našu prácu a oceňujeme príležitosť poskytnúť jeden z najlepších stropných ventilátorov. Je čas začať si užívať váš stropný ventilátor Faro Barcelona!

<< العربية  
تهانينا على شراء مروحة فارو برشلونة الجديدة التي ستوفر لك التصميم والجودة والراحة لسنوات عديدة. نحن فخورون بعملنا ونقدر الفرصة لتزويدك بأحد أفضل مراوح السقف المتاحة. لقد حان الوقت لبدء الاستمتاع بمروحة السقف فارو برشلونة.



Together  
we take care  
of the planet

Together we take care of the planet. This is why we refuse paper newspapers. Please refer to the daily subscriptions and warranty instructions at [www.fara.es](http://www.fara.es). If you cannot access it, call us at +34 937 723 966 or write to [export@fara.es](mailto:export@fara.es).

Juntos cuidamos el planeta. Por eso rechazamos el periódico de papel. Pueden consultar las instrucciones de suscripción, garantías y garantías en [www.fara.es](http://www.fara.es). Si no pueden acceder, llámanos al +34 937 723 966 o escribanos a [fara@marfarc.es](mailto:fara@marfarc.es).

Juntos cuidamos el planeta. Por eso rechazamos el periódico de papel. Pueden consultar las instrucciones de suscripción, garantías y garantías en [www.fara.es](http://www.fara.es). Si no pueden acceder, llámanos al +34 937 723 966 o escribanos a [fara@marfarc.es](mailto:fara@marfarc.es).

Ensemble, nous prenons soin de la planète. C'est pourquoi nous refusons le journal imprimé sur papier. Veuillez vous référer aux instructions de souscription, d'assurance et de garantie sur [www.fara.es](http://www.fara.es). Si vous ne pouvez pas y accéder, appelez-nous au +34 937 723 966 ou écrivez à [export@fara.es](mailto:export@fara.es).

Insieme proteggiamo il pianeta. Questo è il motivo per il quale abbiamo rifiutato il giornale di carta. Per favore, leggi le istruzioni sulla sottoscrizione, la garanzia e le garanzie sul sito [www.fara.es](http://www.fara.es).

Se non puoi accedere, chiama il +34 937 723 966 o scrivi a [export@fara.es](mailto:export@fara.es).

Juntos cuidamos el planeta. É por esta razão que recusamos o jornal de papel. Consulte as instruções de assinatura, garantias e garantias em [www.fara.es](http://www.fara.es). Se não conseguir acessar, ligue para +34 937 723 966 ou escreva para [export@fara.es](mailto:export@fara.es).

Einzelne sind schuldig wir sind ein Team Planeten. Deshalb haben wir den Papierzeitung abgelehnt. Bitte beachten Sie die Abbestell-, Wartungs- und Gewährleistungsanweisungen unter [www.fara.es](http://www.fara.es). Wenn Sie nicht darauf zugreifen können, rufen Sie uns unter +34 937 723 966 an oder schreiben Sie an [export@fara.es](mailto:export@fara.es).

We always care very much about planet. Because we refuse the paper newspaper. Read the instructions, warranty and warranty on [www.fara.es](http://www.fara.es). If you can not access it, call us at +34 937 723 966 or write to [export@fara.es](mailto:export@fara.es).

Μαζί φροντίζουμε τον πλανήτη. Για αυτόν τον λόγο αρνούμαστε την κατασκευή χαρτί. Παρακαλούμε, ανατρέξτε στις οδηγίες συνδρομής, εγγυήσεων και εγγυήσεων στην ιστοσελίδα [www.fara.es](http://www.fara.es). Αν δεν μπορείτε να ανατρέξετε πρόσβαση, τηλεφωνήστε μας στο +34 937 723 966 ή γράψτε μας στο [export@fara.es](mailto:export@fara.es).

Einzelne sind schuldig wir sind ein Team Planeten. Deshalb haben wir den Papierzeitung abgelehnt. Bitte beachten Sie die Abbestell-, Wartungs- und Gewährleistungsanweisungen unter [www.fara.es](http://www.fara.es). Wenn Sie nicht darauf zugreifen können, rufen Sie uns unter +34 937 723 966 an oder schreiben Sie an [export@fara.es](mailto:export@fara.es).

Juntos cuidamos el planeta. Por eso rechazamos el periódico de papel. Pueden consultar las instrucciones de suscripción, garantías y garantías en [www.fara.es](http://www.fara.es). Si no pueden acceder, llámanos al +34 937 723 966 o escribanos a [export@fara.es](mailto:export@fara.es).

Kazero shany o planety. Dlatego odrzucamy gazetę papierową. Proszę zapoznać się z instrukcjami subskrypcyjnymi, gwarancjami i gwarancjami na [www.fara.es](http://www.fara.es). Jeśli nie możesz uzyskać do niego dostępu, zadzwonić do nas pod numerem +34 937 723 966 lub napisać na adres [export@fara.es](mailto:export@fara.es).

Западно нас се грижимо за планетата. Ето зошто ја одбиваме новинарството на хартија. Може, не можете пристапу до инструкциите за подписка, гаранција и гаранција на [www.fara.es](http://www.fara.es). Ако не можете достап до сајта, обидете се со нас +34 937 723 966 или напишете на [export@fara.es](mailto:export@fara.es).

Juntos cuidamos el planeta. Por eso rechazamos el periódico de papel. Pueden consultar las instrucciones de suscripción, garantías y garantías en [www.fara.es](http://www.fara.es). Si no pueden acceder, llámanos al +34 937 723 966 o escribanos a [export@fara.es](mailto:export@fara.es).

ما نحن نعتني بالوكبر.  
فنا هو السبب في تقييل لندفك الورق.  
لرجى الرجوع إلى تعليمات السلامة  
والمعقاة والنهجان على  
[www.fara.es](http://www.fara.es)  
إذا لم تتمكن من الترويج إليه اتصل بنا  
على +34 937 723 966 أو اكتب رسالة  
إلى [export@fara.es](mailto:export@fara.es)



> **ESPAÑOL:** El manual de contiene las instrucciones completas para instalar y operar con su ventilador de forma segura.

Recuerde apretar firmemente todos los tornillos y hacer todas las conexiones correctamente.

> **CATALÀ:** Els manuals contenen les instruccions completes per instal·lar i operar amb el seu ventilador de forma segura.

Recordi estrènyer fermament tots els cargols i fer totes les connexions correctament.

> **ENGLISH:** The manuals contain the complete instructions for installing and operating with your fan safely. Remember to tighten all screws firmly and make all connections correctly

> **FRANÇAIS:** Le manuel d'utilisation contient les instructions complètes pour installer et utiliser votre ventilateur en toute sécurité. N'oubliez pas de serrer toutes les vis fermement et de faire toutes les connexions correctement

> **ITALIANO:** Il manuale operativo contiene le istruzioni complete per installare ed utilizzare il suo ventilatore in totale sicurezza. Ricordi di avvitare bene tutti i bulloni e realizzare tutte le connessioni nella maniera corretta.

> **PORTUGÊS:** O manual de operação contém as instruções completas para instalação e operação com o seu ventilador com segurança. Lembre-se de apertar firmemente todos os parafusos e fazer todas as conexões corretamente.

> **DEUTSCH:** Die Betriebsanleitung enthält vollständige Anweisungen für die sichere Installation und den sicheren Betrieb Ihres Ventilators. Denken Sie daran, alle Schrauben fest anzuziehen und alle Verbindungen korrekt herzustellen.

> **NEDERLANDS:** De gebruikshandleiding bevat de volledige instructies voor de installatie en de veilige bediening van uw ventilator. Vergeet niet om alle schroeven stevig vast te draaien, en alle verbinding correct aan te sluiten.

> **ΕΛΛΗΝΙΚΗ:** Το εγχειρίδιο λειτουργίας περιέχει τις πλήρεις οδηγίες για την εγκατάσταση και λειτουργία με τον ανεμιστήρα σας με ασφάλεια. Θυμηθείτε να σφίξετε καλά όλες τις βίδες και να κάνετε σωστά όλη τη συνδεσμολογία.

> **РУССКИЙ:** Руководство по эксплуатации содержит полные инструкции по установке и безопасному использованию вашего вентилятора. Не забудьте крепко затянуть все винты и правильно установить все соединения.

> **ČESKY:** Provozní příručka obsahuje kompletní pokyny pro instalaci a bezpečný provoz vašeho ventilátoru. Nezapomeňte pevně dotáhnout všechny šrouby a vše správně připojit!

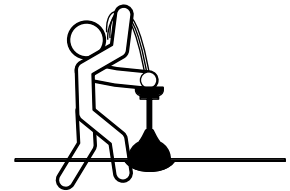
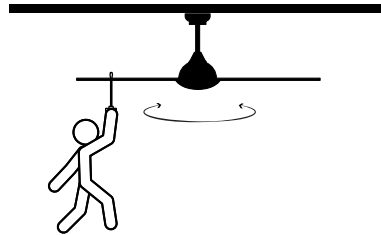
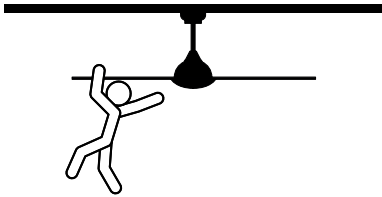
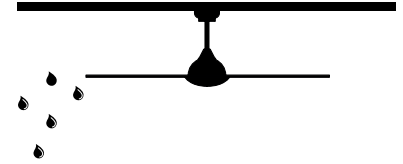
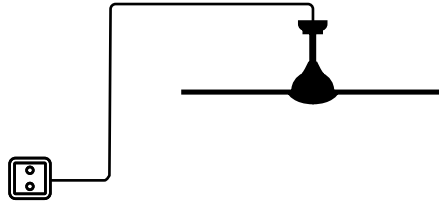
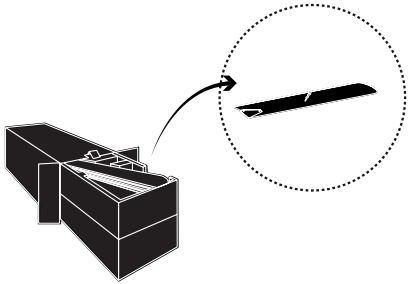
> **POLSKI:** Instrukcja obsługi zawiera kompletnie wskazówki dotyczące bezpiecznego instalowania i obsługi wentylatora. Pamiętaj, aby mocno dokręcić wszystkie śruby i prawidłowo wykonać wszystkie połączenia!

Завантажено з e27.com.ua

> **БЪЛГАРСКИ:** Ръководството за експлоатация съдържа пълните инструкции за безопасно монтиране и работа с вашия вентилатор. Не забравяйте да затегнете здраво всички винтове и да свържете правилно всички връзки.

> **SLOVENČINA:** Návod na obsluhu obsahuje úplné pokyny na inštaláciu a bezpečnú prevádzku s ventilátorom. Nezabudnite pevne utiahnuť všetky skrutky a urobiť všetky pripojenia správne.

<< العربية  
يحتوي الدليل على التعليمات الكاملة لتثبيت المروحة وتشغيلها بأمان. تذكر أن تشد بقوة جميع البراغي والقيام بجميع التوصيلات بشكل صحيح.



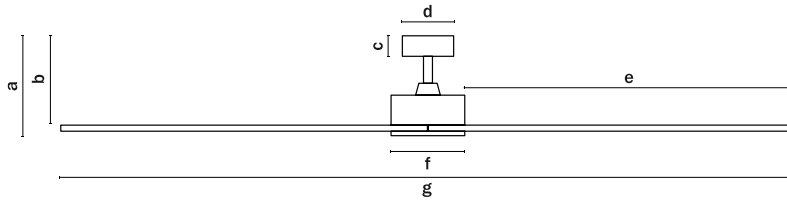
## Technical Specifications

Speeds	A	W	RPM	CFM	M <sup>3</sup> MIN
I - low	5.1	5	106	773	21.9
II	10	10	143	1516	42.9
III	16	16	174	2426	68.7
IV	23	23	198	3487	98.8
V - high	38.8	28	233	5883	166.6

Power		
33770	V 110-240	HZ 50/60
33770WP Smar fan	V100-240	HZ 50/60

Weight	
KG / LB	6.47 / 14.2

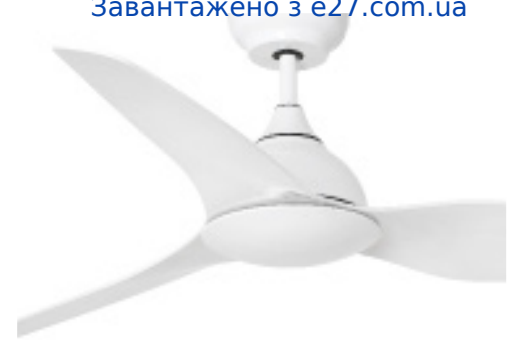
## Sizes mm / inch



a	b	c	d	e	f	g
320mm 12.6"	260mm 10.2"	60mm 2.36"	Ø150mm Ø5.90"	590mm 23.2"	Ø220mm Ø 8.6"	Ø1320mm Ø 51.9"



Завантажено з e27.com.ua



**Sioux**

Refs. 33770, 33770WP

## Materials

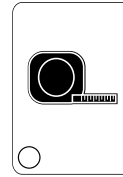
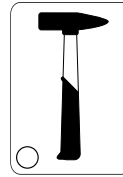
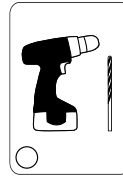
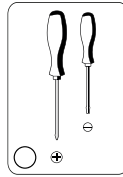
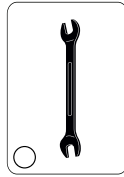
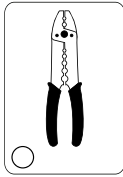
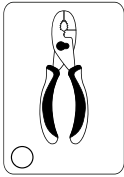
Motor     Blades

Steel Acero    ABS

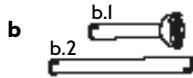
## Finishes

Motor     Blades

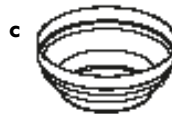
White Blanco    White Blanco



1 pc



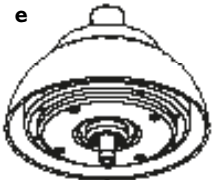
1 pc 5 inch / 127mm  
1 pc 10 inch / 254mm



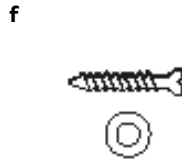
1 pc



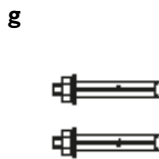
1 pc



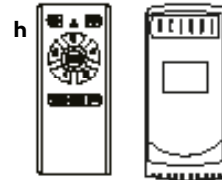
1 pc



4 pcs



1 pc



1 pc



1 pc



8 pcs

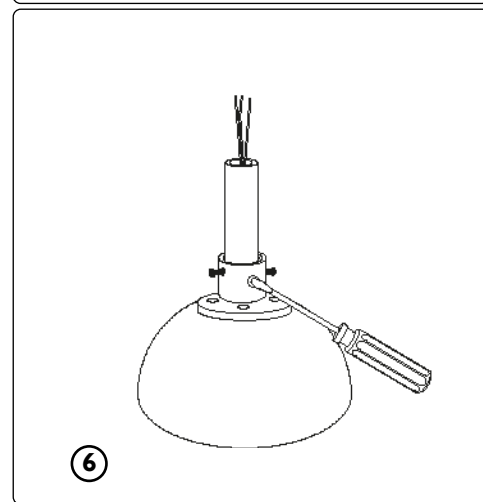
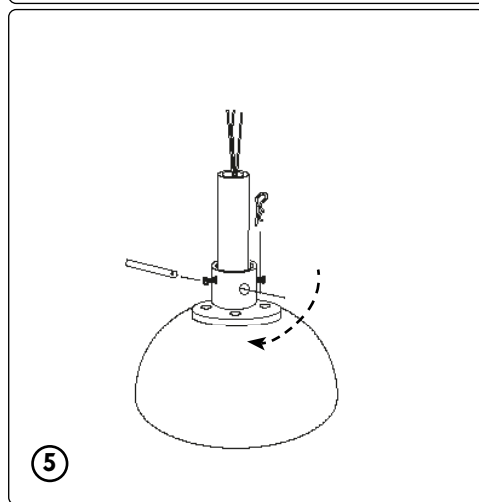
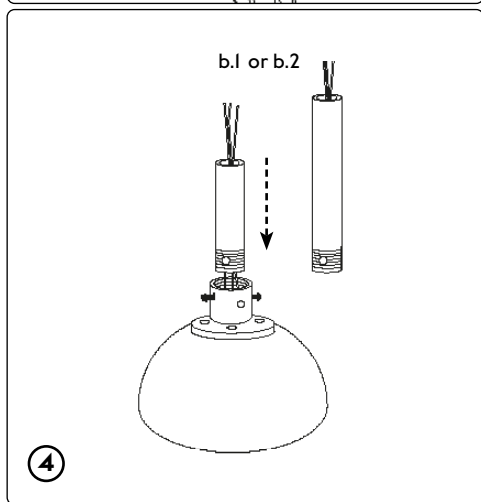
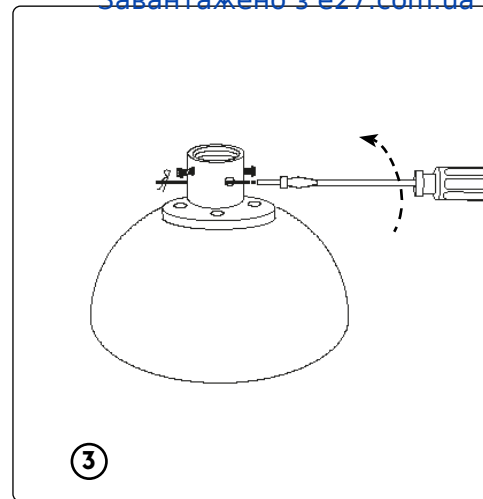
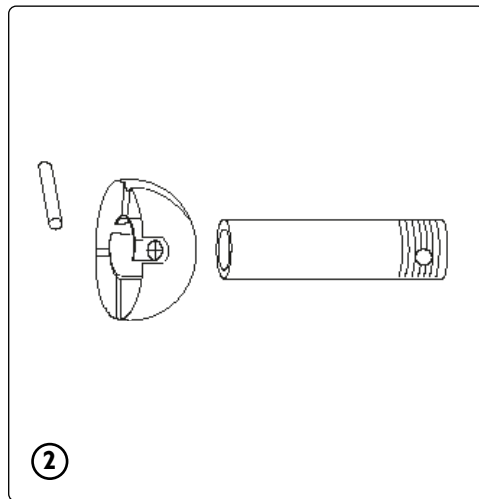
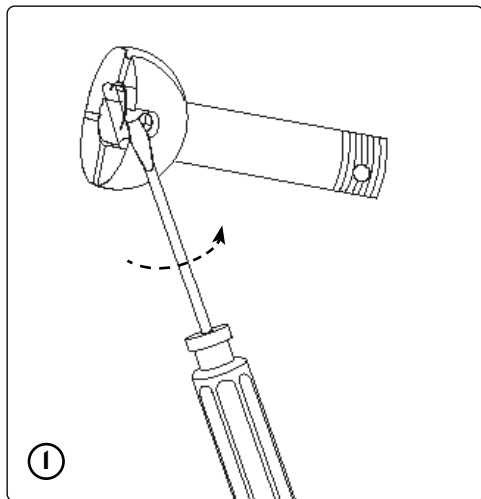


6 pcs

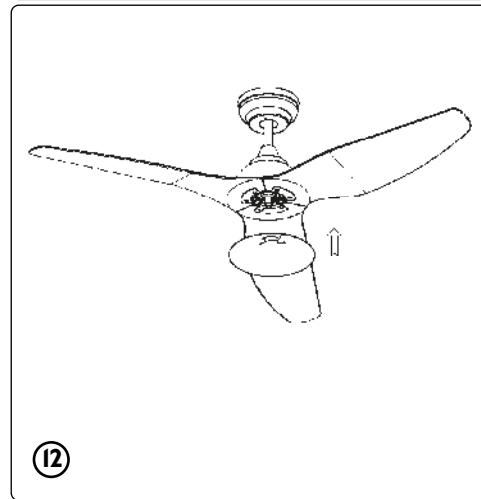
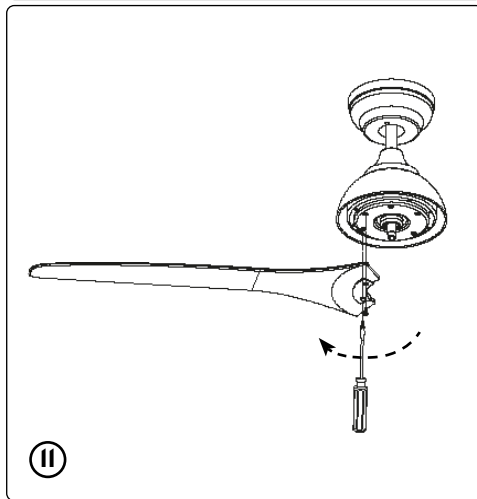
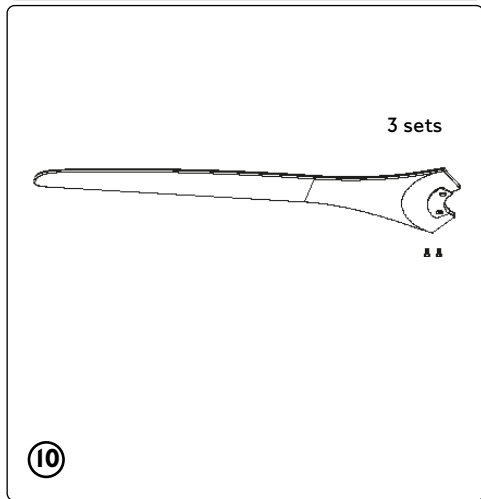
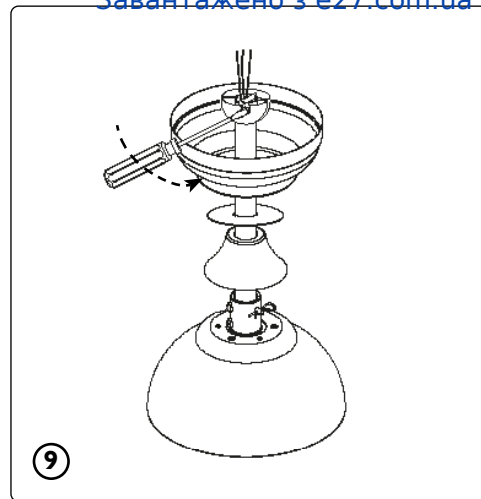
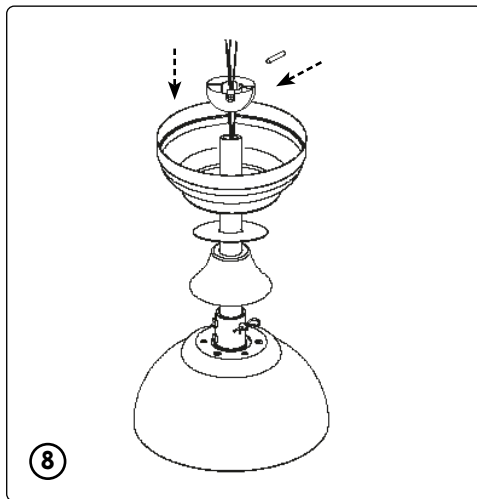
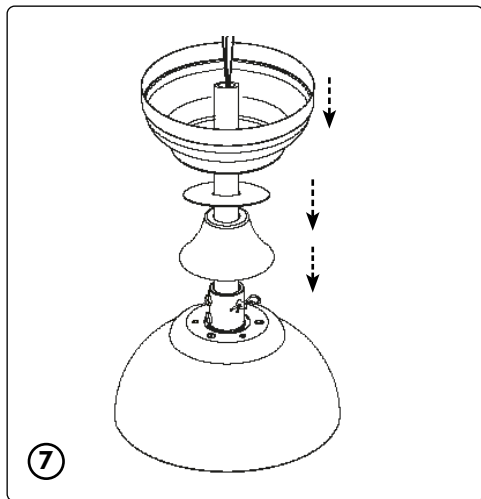


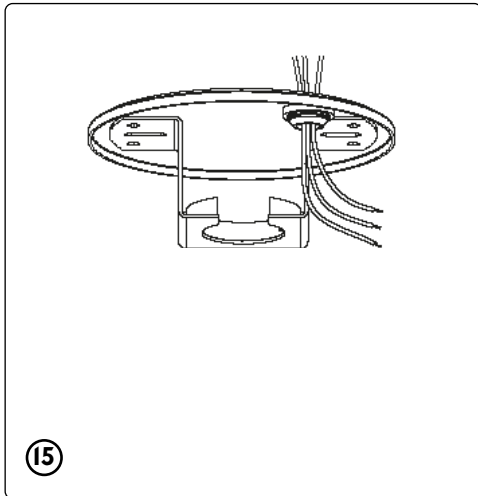
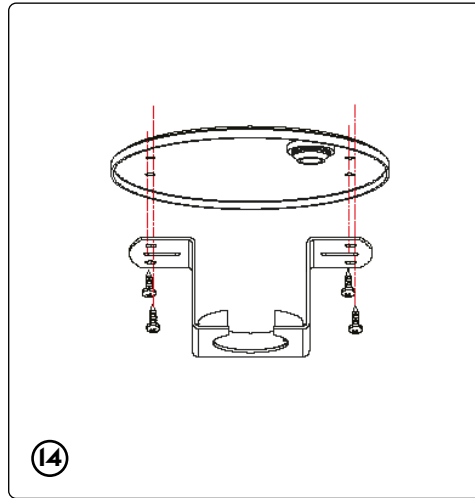
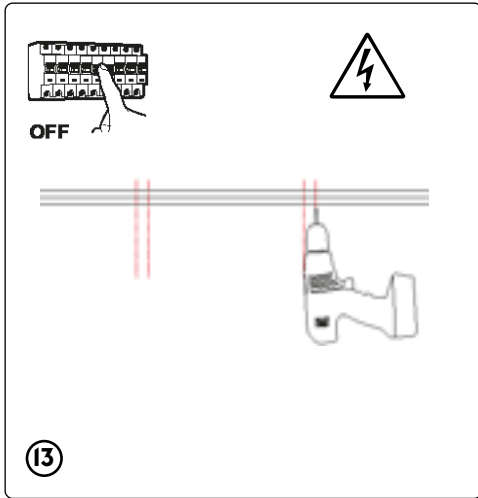
1 pc







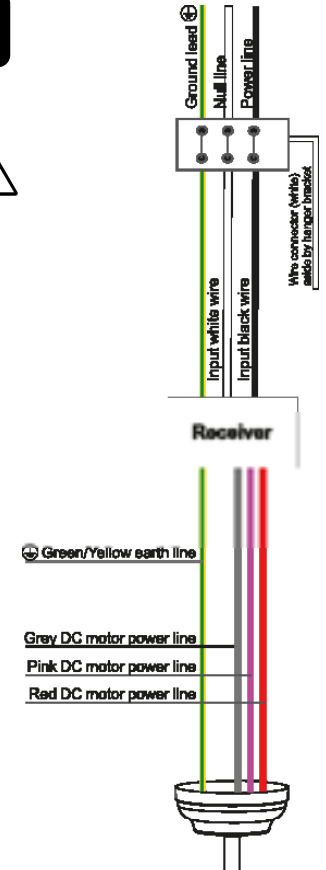


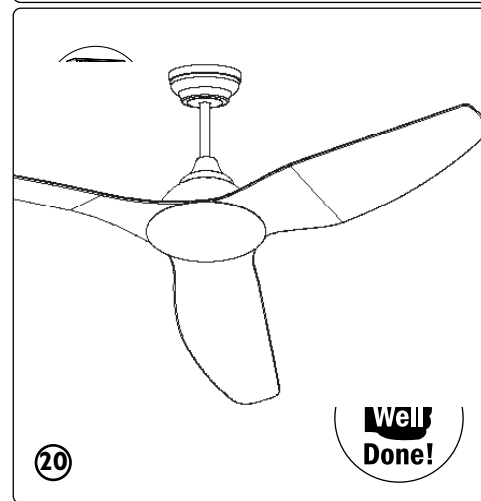
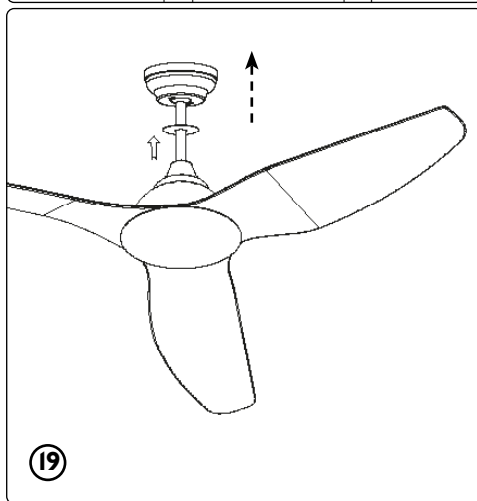
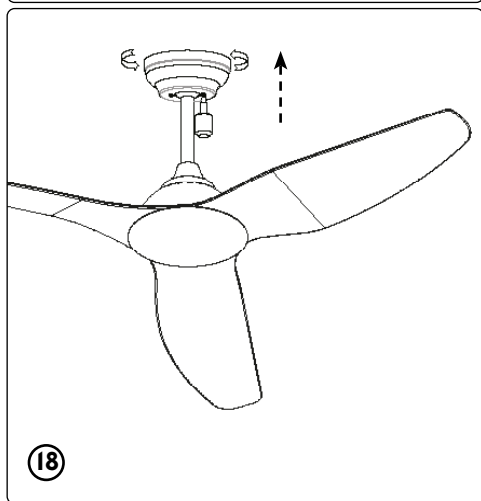
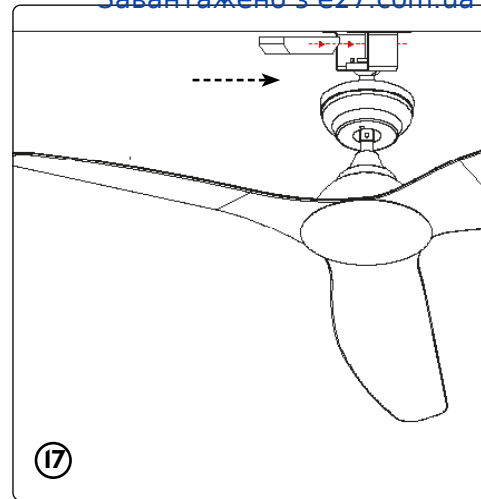
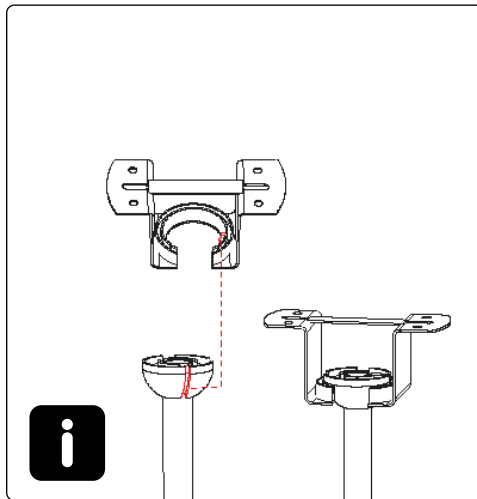
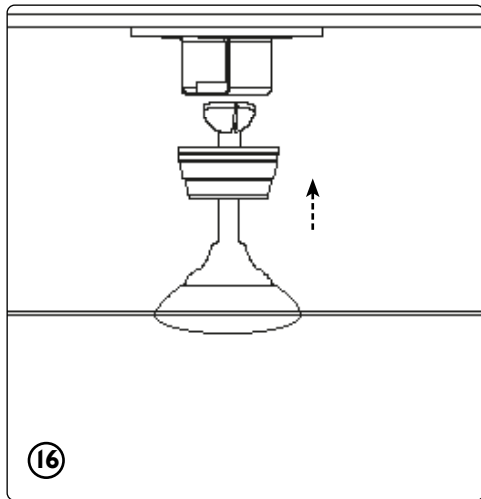


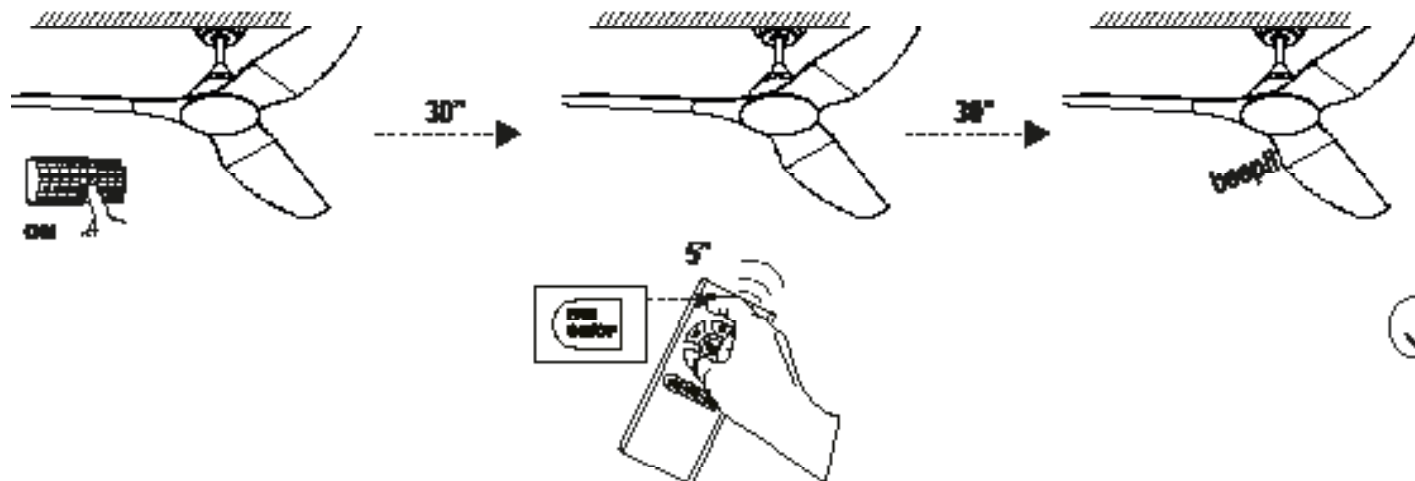
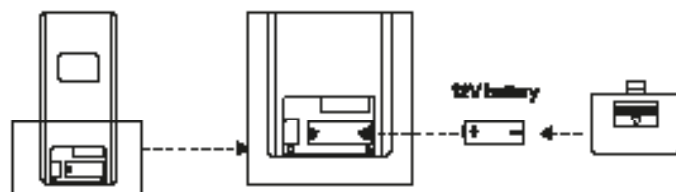
**L** - marrón,  
marrón, brown,  
marron, marrone,  
castanho, braun,  
bruin, καφέ,  
коричневый,  
hnědá, brązowy,  
кафяв, hnědý  
بنى

**N** - azul, blau,  
blue, bleu, blu,  
azul, blau, blauw,  
μπλε, синий,  
modrá, niebieski,  
син, modrý  
أزرق

⊕ - amarillo-verde,  
groc-verde,  
yellow-green,  
jaune-vert,  
giallo-verde, verde-amarelo, gelbgrün, gell-groen,  
κίτρινο-πράσινο,  
желто-зеленый,  
žlutozelená,  
żółto-zielony,  
жълто-зелен,  
žltozelená  
أصفر - أخضر

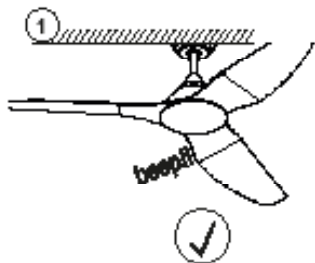




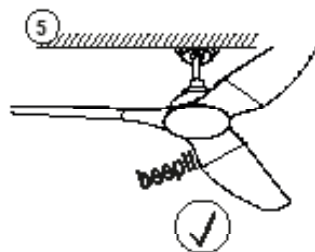
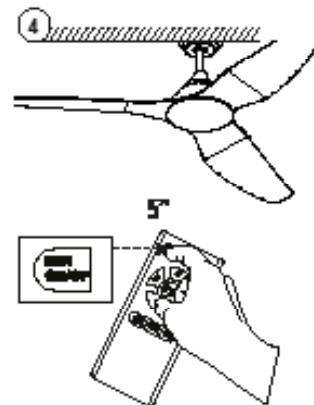
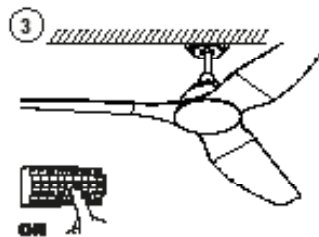




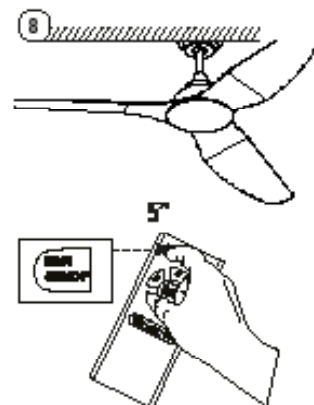
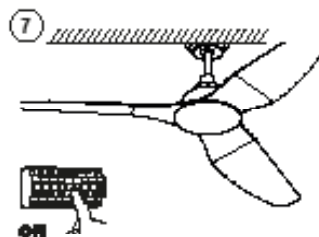
### FAN 1

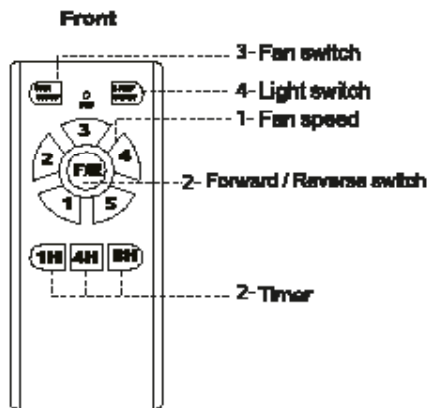


### FAN 2



### FAN 3





**ESP** BOTONES DE MANDO DEL TRANSMISOR:

- 1- Velocidad
- 2- Función inversa
- 3- Encendido y apagado del ventilador
- 4- Luz (no para este modelo)
- 5- Programable: Funcionará durante **1h, 4h, 8h**

**CAT** BOTONS DEL COMANDAMENT

- 1- Velocitat
- 2- Funció inversa
- 3- Encen i apaga el ventilador
- 4- Llum (no per aquest model)
- 5- Programable: Funcionará durant **1h, 4h, 8h**

**FRA** BOUTONS DE L'EMETTEUR

- 1- Vitesses
- 2- Interrupteur a sens inverse pour changer la direction du tour du ventilateur
- 3- On/off ventilateur
- 4- Lumiere (pas pour ce ventilateur)
- 5- Avec Programmeur: Fonctionne pendant **1h, 4h, 8h**

**ITA** BOUTONS DE L'EMETTEUR :

- 1- Velocità
- 2- Senso di rotazione del ventilatore, in avanti o indietro.
- 3- On/off ventola
- 4- Luce (non per questo fan)
- 5- Programmabile. Finziona per **1t, 4t, 8t**

**POR** BOTÕES NO TRANSMISSOR

- 1- Velocidades da ventoinha
- 2- Controla a direcção de rotação, para a frente ou para trás
- 3- Começando marcha e desemprego do ventoinha
- 4- Luz (não para este modelo)
- 5- Programável: Funciona por **1h, 4h, 8h**

**NED** BEDIENINGSKNOPPEN OP DE ZENDER

- 1- Snelheid van de ventilator
- 2- Inverse functie
- 3- Onn/off Verlichting
- 4- Verlichtingsset (niet voor deze fan)
- 5- Programmeerbare: Werkt voor **1t, 4t, 8t**

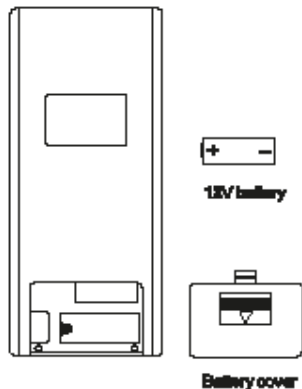
**DEU** TASTEN AM SENDER

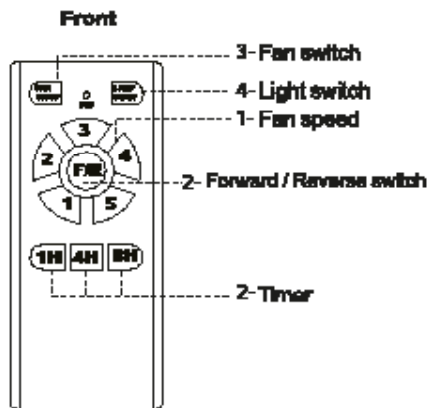
- 1- Ventilatorgeschwindigkeit
- 2- Umkehrfunktion
- 3- On/off ventilator
- 4- Verlichtingsset (nicht für diesen Ventilator)
- 5- Programmierbar: Arbeitet für **1s, 4s, 8s**

**ΕΛΛ** ΠΛΗΚΤΡΑ ΕΝΤΟΛΩΝ ΤΗΛΕΧΕΙΡΙΣΤΗΡΙΟΥ

- 1- Ταχύτητα
- 2- Αντίστροφη συνάρτηση
- 3- Εντός και εκτός του ανεμιστήρα
- 4- Φωτισμού (όχι για αυτόν τον ανεμιστήρα)
- 5- Προγραμματιζόμενη: Λειτουργεί για **1, 4, 8 ώρες**

**Back**





### **РУС** КНОПКИ УПРАВЛЕНИЯ ПЕРЕДАЮЩЕГО УСТРОЙСТВА

- 1- Скорость
- 2- Положение переключателя скоростей на период жаркой или холодной погоды
- 3- Позиция выключения вентилятора
- 4- Освещения (не для этого вентилятора)
- 5- Программируемые: Работает **1, 4, 8 часов**

### **ČES** OVLÁDACÍ TLAČÍTKA VYSÍLAČE

- 1- Otáčky ventilátoru
- 2- Inverzní funkce
- 3- On/off ventilátoru
- 4- Osvětlení (ne pro tento ventilátor)
- 5- Programmable: Pracuje na **1, 4, 8 hodin**

### **POL** PRZYCISKI DO STEROWANIA NA NADAJNIKU:

- 1- Prędkości
- 2- Puncja odwrotna
- 3- On/off wentylatora
- 4- Oświetlenia (nie dla tego wentylatora)
- 5- Programowanie: Działa przez **1, 4, 8 godzin**

### **БЪЛ** БУТОНИ ЗА УПРАВЛЕНИЕ НА ПРЕДАВАТЕЛЯ:

- 1- Скорост
- 2- Обратна функция
- 3- On/off вентилатора
- 4- Осветление (не за този фен)
- 5- Програмируем: Работи за **1, 4, 8 часа**

### **SLO** TLAČIDLÁ NA VYSIELAČI

- 1- Rýchlosť
- 2- Inverznej funkcie
- 3- On/off ventilátora
- 4- Svítidla (nie pre tento ventilátor)
- 5- Programmable: Pracuje na **1, 4, 8 hodiny**

<< العربية

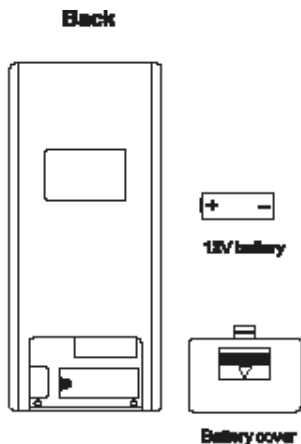
سرعات المروحة

وظيفة عكسية

إطفاء المروحة. لتشغيل المروحة

الضوء

قابل للبرمجة: 1، 4، 8 ساعات



**F A R O**  
BARCELONA —