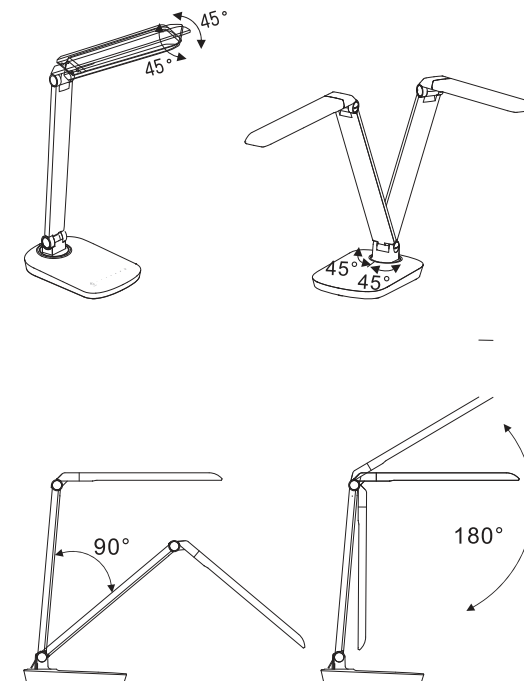
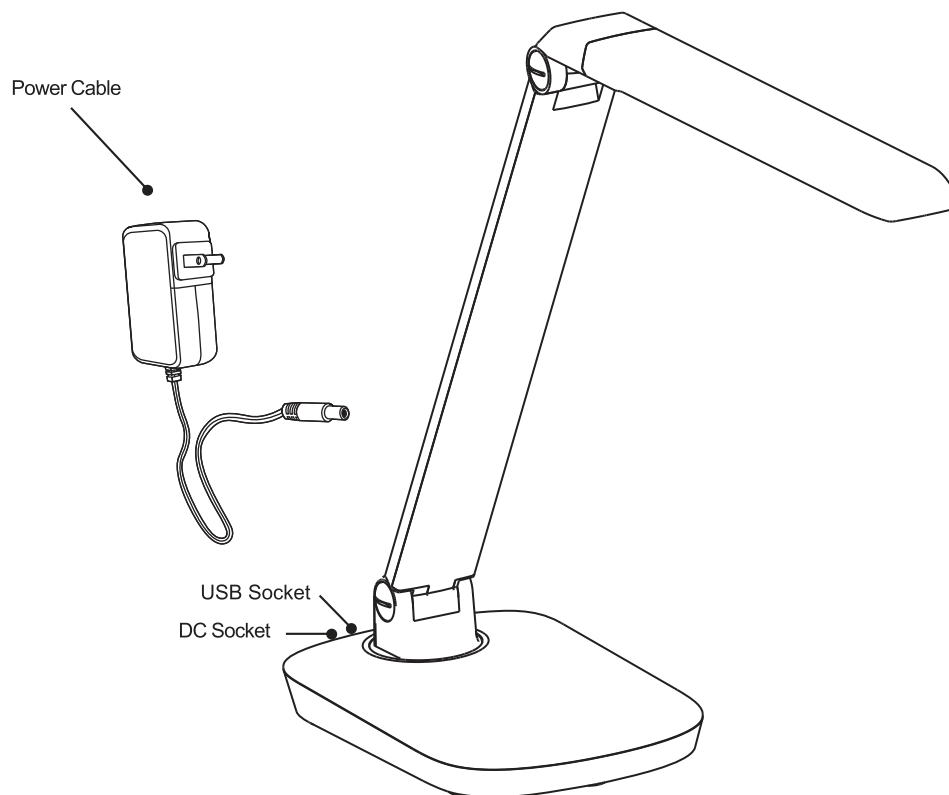


ref. 53414 white - blanco
ref. 53415 black - negro



LIGHT SOURCE - FUENTE DE LUZ
LED 8W 4000K 530Lm INCL.

TECHNICAL FEATURES - CARACTERÍSTICAS TÉCNICAS

	adaptor dc 24V		100V-240V ~50Hz/60Hz		1,6 mt		0,2m		IP20	
--	-------------------	--	-------------------------	--	--------	--	------	--	-------------	--

La fuente de luz de esta luminaria es no reemplazable; cuando la fuente de luz alcance el final de su vida, se debe sustituir la luminaria completa.

The light source of this luminaire is not replaceable; when light source reaches end of life, the whole luminaire shall be replaced. La source électrique de ce luminaire n'est pas remplaçable, lorsqu'elle atteint sa fin de vie, il faut chan ger le luminaire au complet.

· Conexión tipo Y: la sustitución del cable de conexión debe ser realizada por el fabricante o personal cualificado · Tipus de conexió Y: la substitució del cable de la lluminaria l'ha de fer el fabricant o personal qualificat · Type Y connection: connection cable replacement can only be carried out by the manufacturer or qualified personnel · Connexion type Y: le remplacement du câble de connexion doit être effectué par le fabriquant ou du personnel qualifié · Ligação de tipo Y: a substituição do cabo de ligação deve ser realizada pelo fabricante ou por pessoal qualificado · Anschluß Typ Y: Das Verbindungskabel sollte durch den Hersteller oder einem qualifiziertem Fachpersonal ausgetauscht werden · Aansluiting Y type: het vervangen van de aansluitkabel moet door de fabrikant of vakbekwaam personeel gedaan worden · Connessione tipo Y: la sostituzione del cavo di connessione sarà realizzata dal fabbricante o persone qualificate · Σύνδεση τύπου Y: η αντικατάσταση του καλωδίου σύνδεσης θα πρέπει να γίνεται από τον κατασκευαστή, ή από εξειδικευμένο προσωπικό · Соединение типа Y: замена соединительного шнура должна производиться фирмой-изготовителем или высококвалифицированным персоналом · Свързване тип Y: подмяната на свързващия кабел трябва да се осъществява от производителя или от квалифицирано лице · Spoj typu Y: wymianę spojovacího kabelu musí provést výrobce nebo odborník · Połączenie typu Y: wymianę kabla połączenia powinny przeprowadzić producent lub wykwalifikowany personel

The lampshade can be rotating angles and the connecting rod can be adjusted up and down.