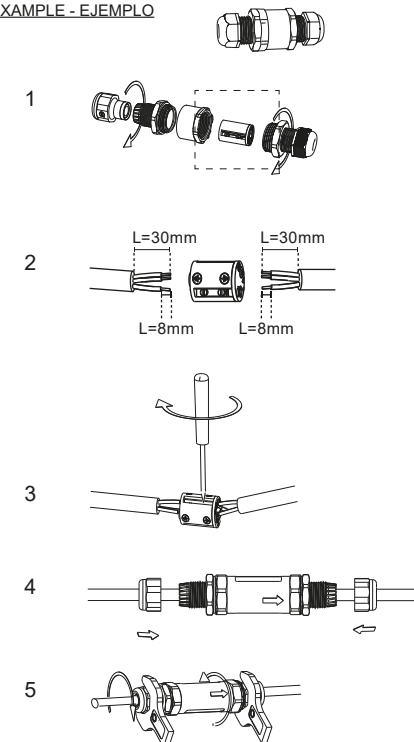


Min IP65 wiring connection box **NOT INCLUDED**. The installation may need the intervention of a qualified person. The block of connection must comply EN 60998-2-1 or EN 60998-2-2. The block of connection: MAX 10A

Caja de conexión con min IP65 **NO INCLUIDA**. La instalación puede requerir la intervención de una persona cualificada. El bloque de conexión a incluir debe ser conforme con la EN 60998-2-1 o EN 60998-2-2. Bloque de conexión: MAX 10A.

EXAMPLE - EJEMPLO



TECHNICAL FEATURES

LED 1W 3000K

	IP65	220-240 V~	50/60 Hz	LED E	This product contains a light source of energy efficiency class E Este producto contiene una fuente luminosa de la clase eficiencia energética E	