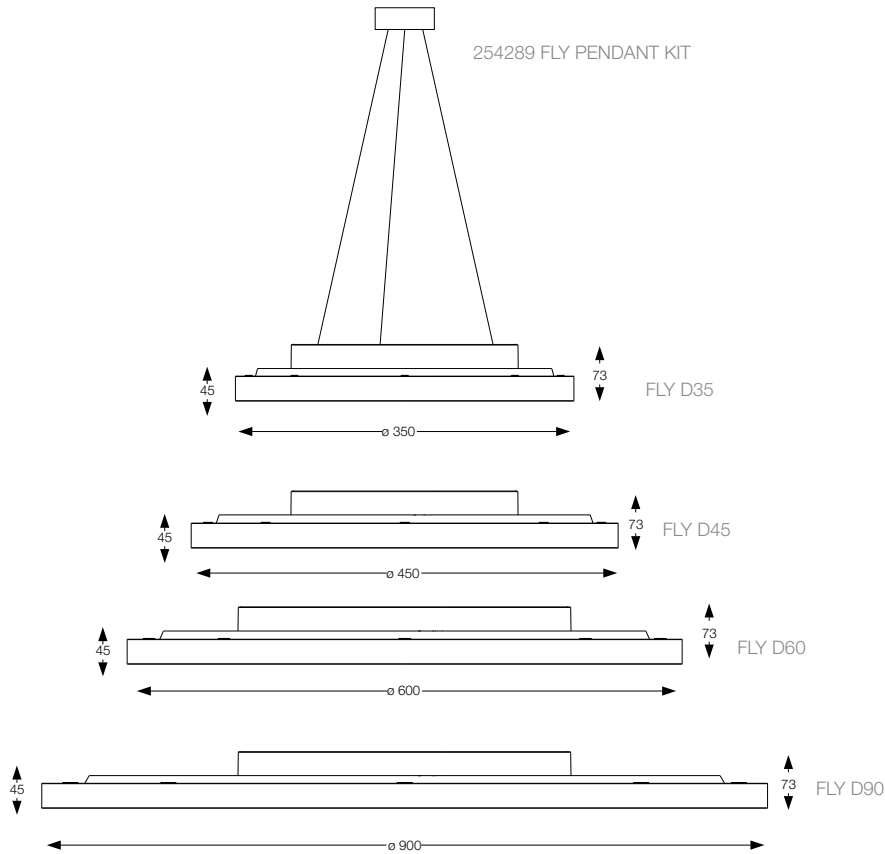


FLY

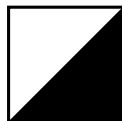
254289 FLY PENDANT KIT



18W (+10W)
18W (+10W)
26W (+13W)
26W (+13W)
50W (+20W)
50W (+20W)
68W (+28W)
68W (+28W)



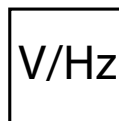
3000 K
4000 K
3000 K
4000 K
3000 K
4000 K
3000 K
4000 K



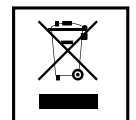
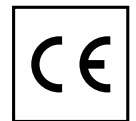
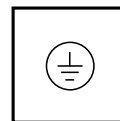
D35 WH
D35 WH
D45 WH
D45 WH
D60 WH
D60 WH
D90 WH
D90 WH



270272
270289
254272
270296
270302
270319
270326
270241



220 - 240 V AC
50/60 Hz

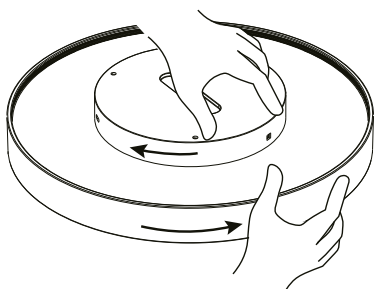
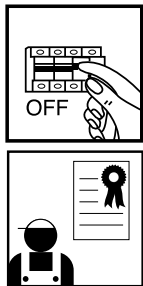


Fonte luminosa non sostituibile.
Not-replaceable light source.

Driver sostituibile da un elettricista qualificato.
Replaceable control gear by a professional.

INSTALLAZIONE A PLAFONE
 CEILING INSTALLATION

1



1



2

Aprire l'articolo sbloccando la base nei versi di rotazione indicati. Prestare attenzione al posizionamento della base in modo che sia centrato rispetto al proprio punto luce.
 Open the article by unlocking the base in the rotation directions indicated. Pay attention to positioning the base centered to your light-point.

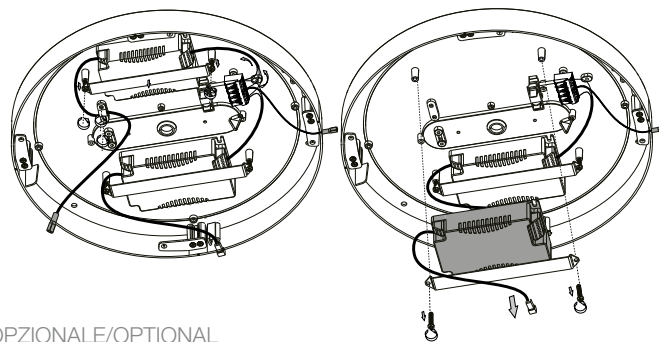
DOWNLIGHT

2



UPLIGHT

3

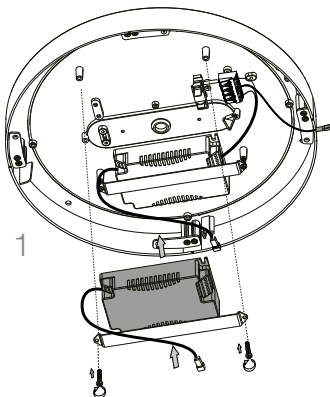


OPZIONALE/OPTIONAL

Attenzione! Se si desidera modificare il sistema di illuminazione rimuovere il driver per emissione di luce diretta. Seguire gli step 3 e 4, altrimenti saltare allo step 5.
 Warning! If you want to modify the lighting system, remove the downlight driver. Follow steps 3 and 4, otherwise jump to step 5.

L'articolo è fornito di doppio driver per illuminazione indiretta e diretta).
 The article is equipped with a double driver for uplight and downlight.

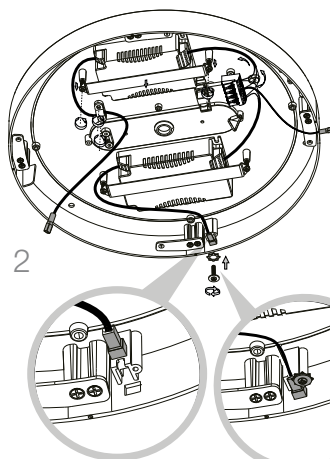
4



Collegamento 1-10V / 1-10v diagram



Collegamento DALI / DALI diagram



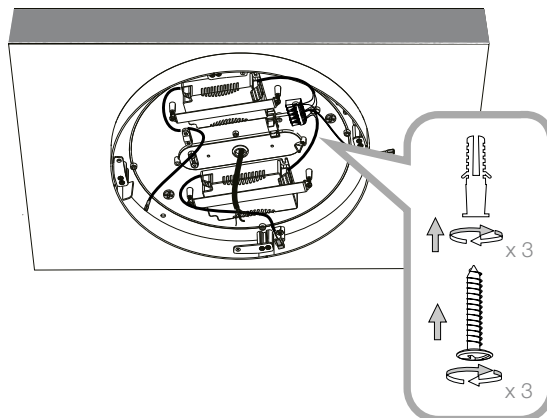
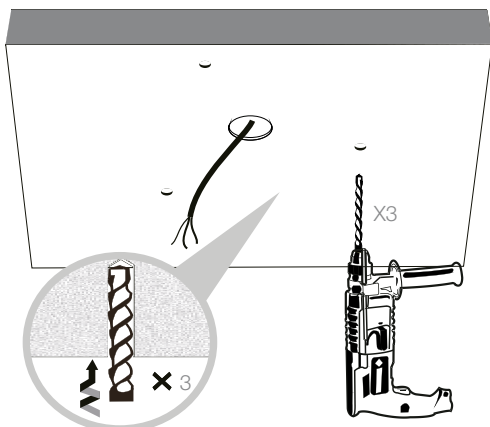
Collegamento PUSH (solo per driver 1-10V/Push o DALI/Push con ingresso Push dedicato)
 PUSH diagram (only for 1-10V/Push or DALI/Push drivers with dedicated Push input)



Collegamento PUSH (solo per driver DALI/Push senza ingresso Push dedicato)
 PUSH diagram (only for DALI/Push drivers without dedicated Push input)

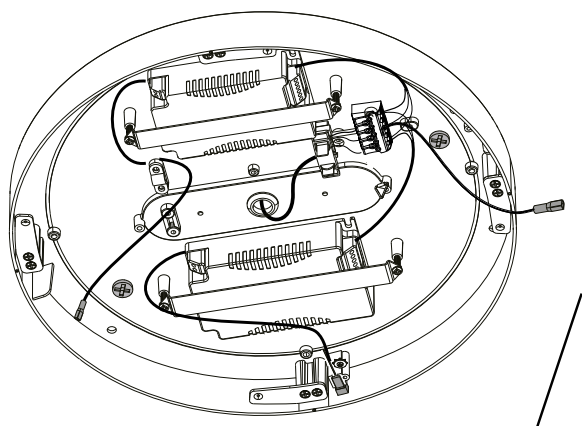


Collegare il driver scelto e seguire attentamente gli schemi sopra riportati. Attenzione! Affidarsi a personale specializzato per compiere il collegamento.
 Connect the chosen driver and follow the diagrams above carefully. Warning! Rely on qualified electrician to make the connection.



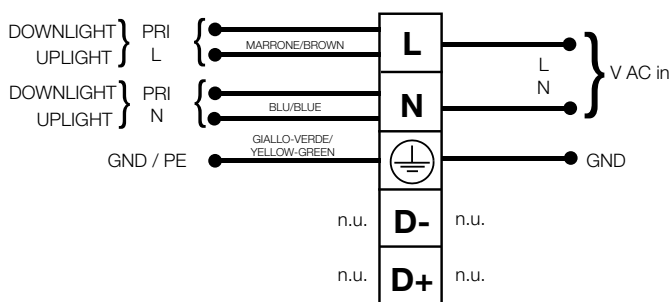
5

Fissare l'articolo a soffitto. In caso di base cementizia procedere forando il soffitto e fissare la base tramite l'opportuna minuteria. In caso di base lignea procedere direttamente fissando la base al soffitto. Far passare il proprio cavo di punto luce all'interno della base. Attenzione! Fare riferimento a personale specializzato per compiere l'operazione.
 Fix the article to the ceiling. In the case of a concrete base, proceed by drilling the ceiling and fixing the base using suitable hardware. In the case of a wooden base, proceed directly fixing the base to the ceiling. Pass your light-point-cable inside the base. Warning! Refer to qualified electrician to made the operation.

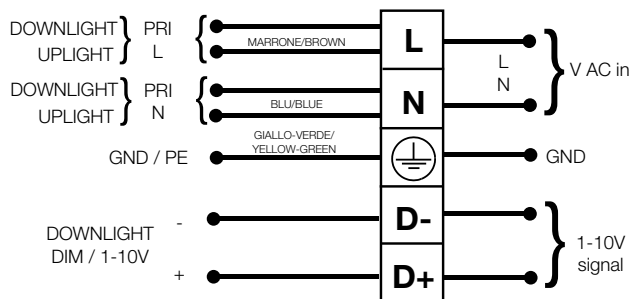


Collegamento on-off - On-off diagram

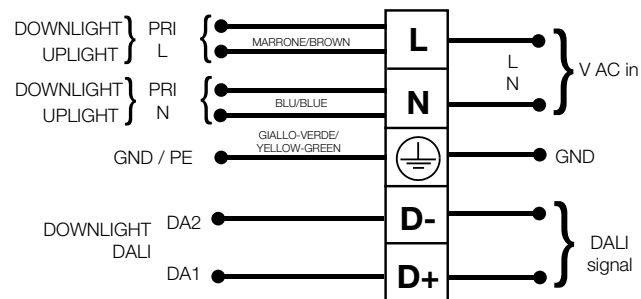
6



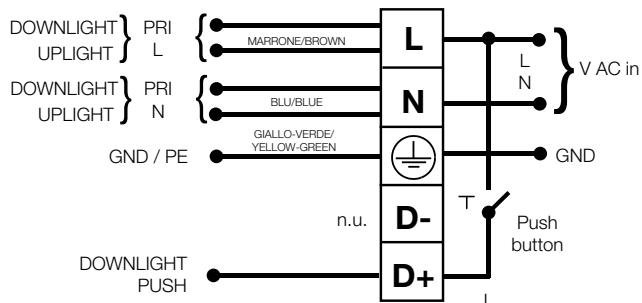
Collegamento 1-10V - 1-10V diagram



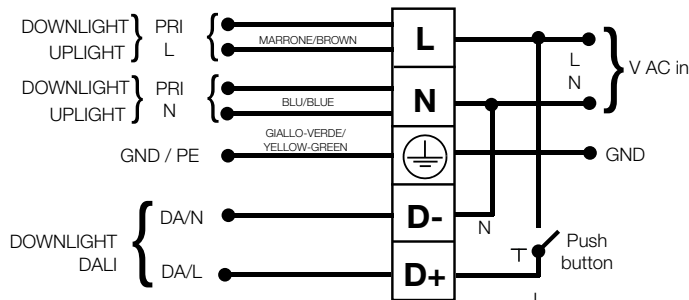
Collegamento DALI - DALI diagram



Collegamento PUSH (solo per driver 1-10V/Push o DALI/Push con ingresso Push dedicato)
 PUSH diagram (only for 1-10V/Push or DALI/Push drivers with dedicated Push input)

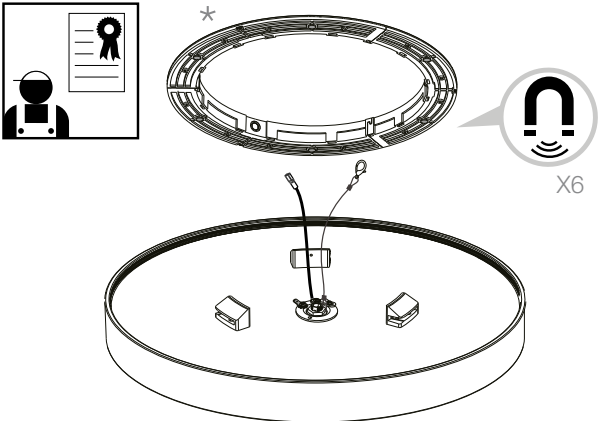


Collegamento PUSH (solo per driver DALI/Push senza ingresso Push dedicato)
 PUSH diagram (only for DALI/Push drivers without dedicated Push input)



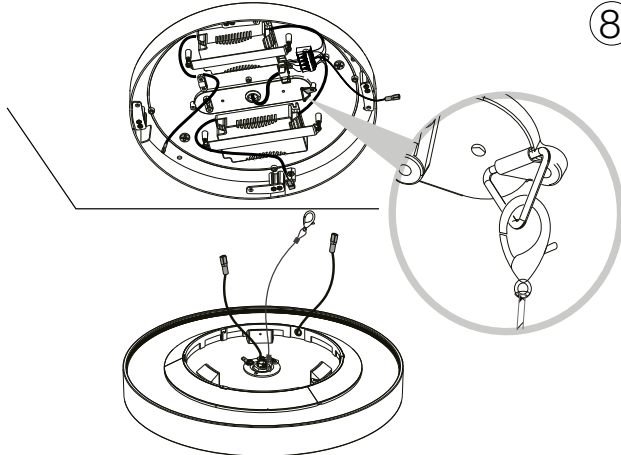
Cablare la morsetteria seguendo uno degli schemi sopra riportati a seconda de driver scelto. Attenzione! Riferirsi a personale specializzato per svolgere l'operazione.
 Wire the terminal block following one of the above diagrams depending on the chosen driver. Warning! Refer to a qualified electrician to made the operation.

7



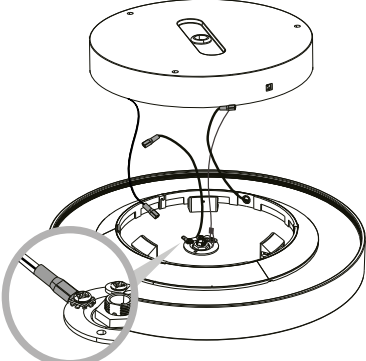
Posizionare l'anello magnetico sul corpo luce.
Place the magnetic ring on the light source.

8



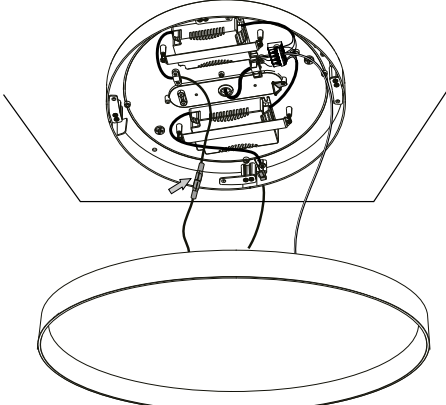
Agganciare il corpo luce alla staffa metallica con il moschettone.
Hook the light source to the metal bracket with the carabiner.

9



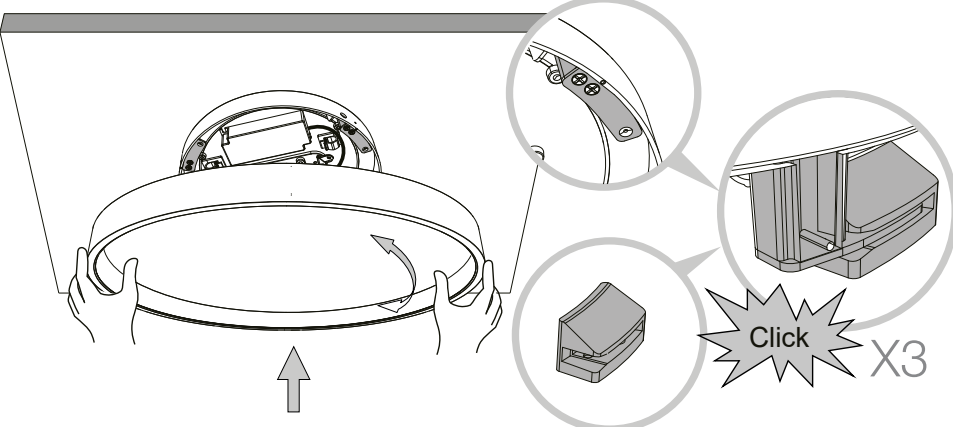
Collegare la presa fuoriuscente dall'anello alla base montata a soffitto. Collegare la terra alla staffa sul corpo luce. / Connect the plug coming out of the ring to the base mounted on the ceiling. Connect the Ground to the bracket on the light source.

10



Collegare la presa del corpo luce al driver di luce diretta della base.
Connect the plug of the light source to the base downlight driver.

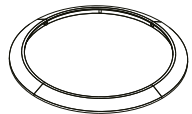
11

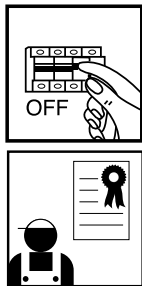


Agganciare il corpo luce alla base montata a soffitto eseguendo una rotazione. Attenzione! Assicurarsi che le staffe laterali combacino e di udire un sonoro Click! (x3 volte) affinché il corpo luce sia effettivamente bloccato.
Hook the light source to the mounted base by rotating it. Warning! Make sure the side brackets match and hear a loud Click! (x3 times). The light source will be effectively blocked.

***OPTIONAL**

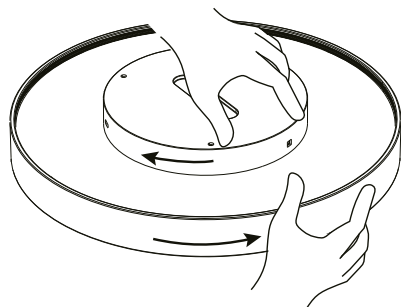
- 270258 FLY UPLIGHT D35 D45 3000K
- 270395 FLY UPLIGHT D35 D45 4000K
- 270401 FLY UPLIGHT D60 3000K
- 270265 FLY UPLIGHT D60 4000K
- 271002 FLY UPLIGHT D90 3000K
- 270715 FLY UPLIGHT D90 4000K



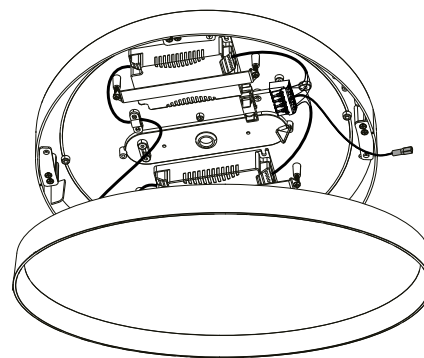


INSTALLAZIONE A SOSPENSIONE
 SUNSPENSION INSTALLATION

1



1

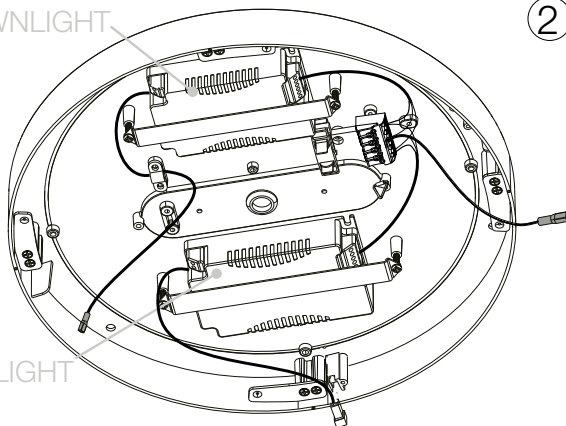


2

Aprire il corpo luce dell'articolo sbloccando la base nei versi di rotazione indicati.
 Open the article light source by unlocking the base in the rotation directions indicated.

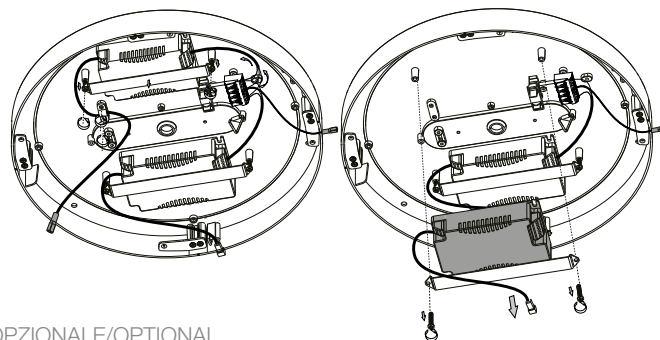
DOWNLIGHT

2



UPLIGHT

3

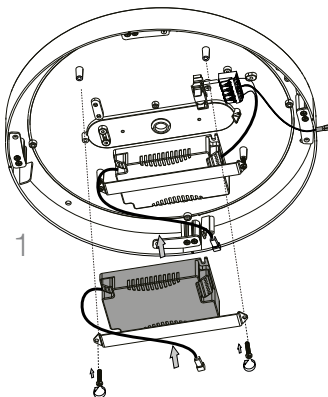


OPZIONALE/OPTIONAL

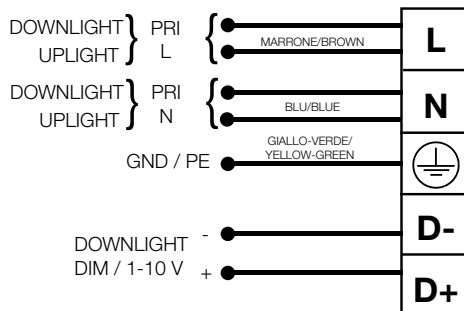
Attenzione! Se si desidera modificare il sistema di illuminazione rimuovere il driver per emissione di luce diretta. Seguire gli step 3 e 4, altrimenti saltare allo step 5.
 Warning! If you want to modify the lighting system, remove the downlight driver. Follow steps 3 and 4, otherwise jump to step 5.

L'articolo è fornito di doppio driver per illuminazione indiretta e diretta).
 The article is equipped with a double driver for uplight and downlight.

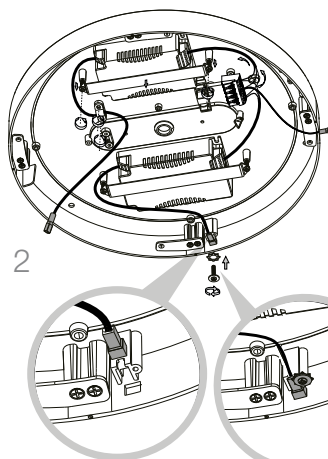
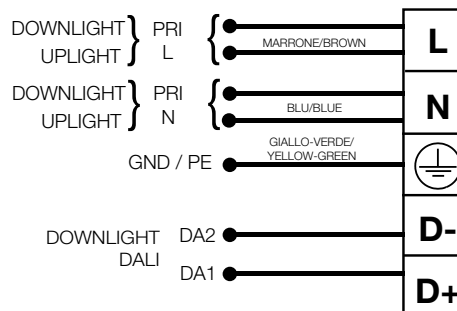
4



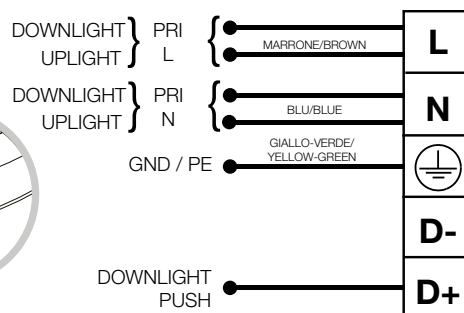
Collegamento 1-10V / 1-10v diagram



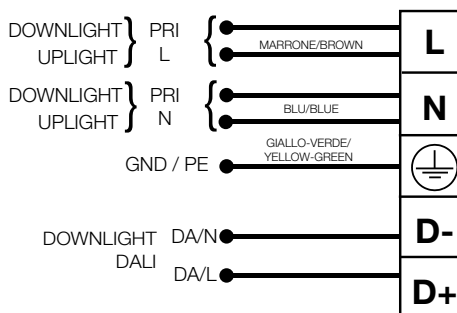
Collegamento DALI / DALI diagram



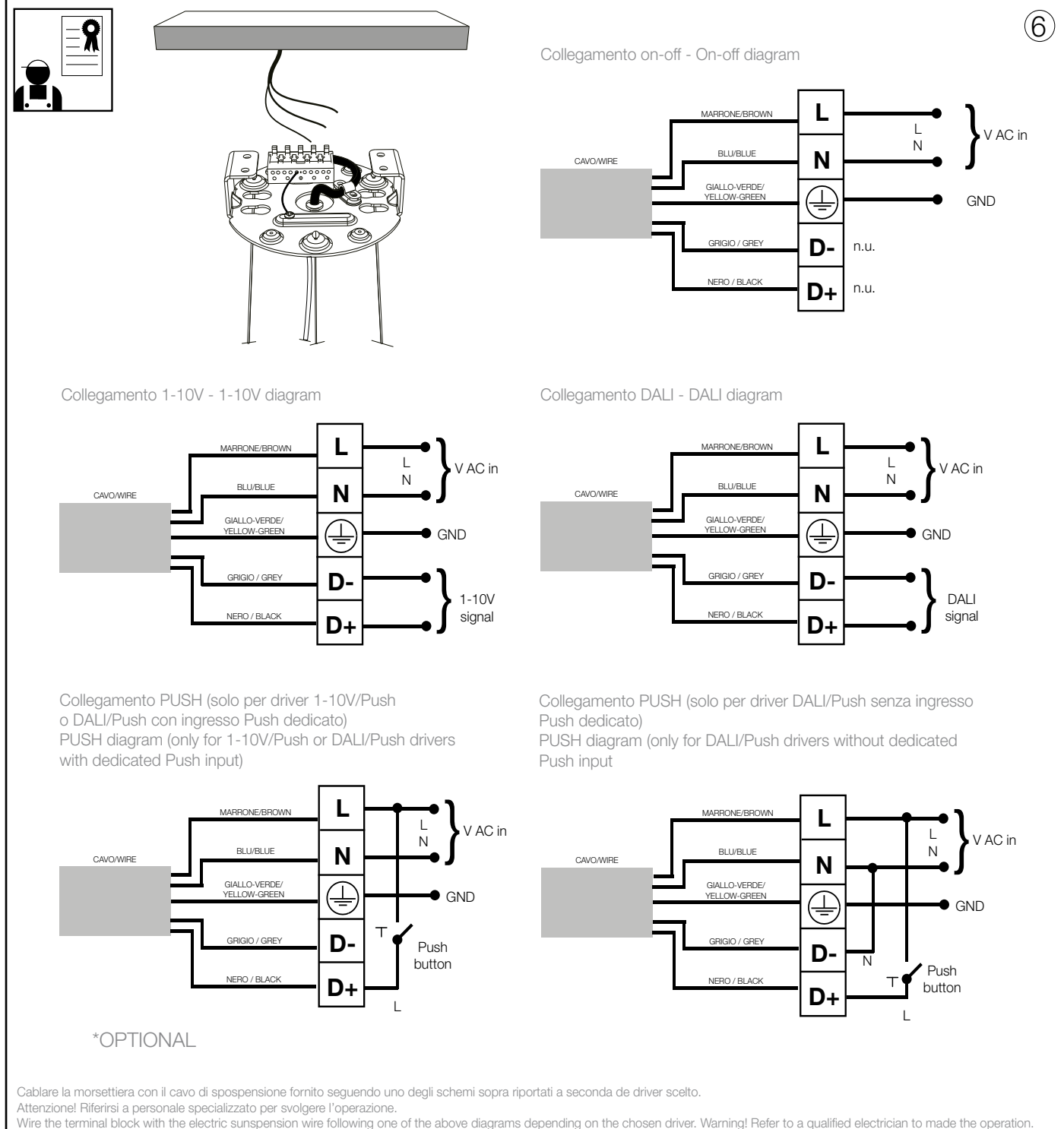
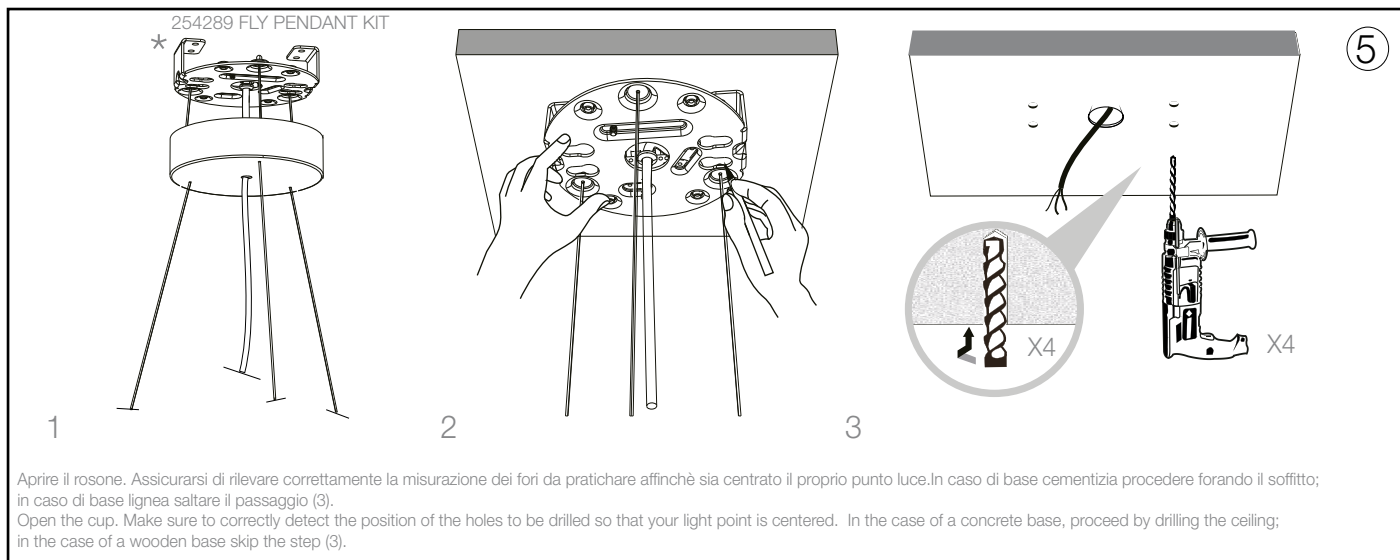
Collegamento PUSH (solo per driver 1-10V/Push o DALI/Push con ingresso Push dedicato)
 PUSH diagram (only for 1-10V/Push or DALI/Push drivers with dedicated Push input)

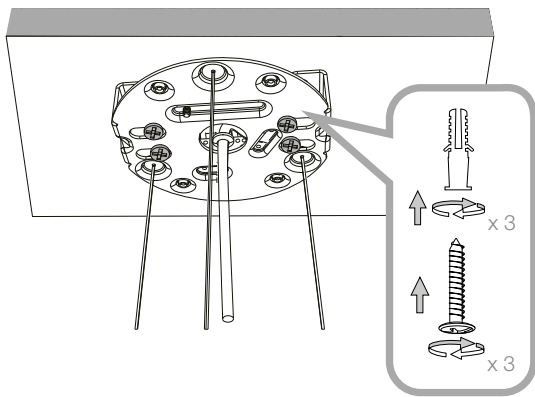


Collegamento PUSH (solo per driver DALI/Push senza ingresso Push dedicato)
 PUSH diagram (only for DALI/Push drivers without dedicated Push input)



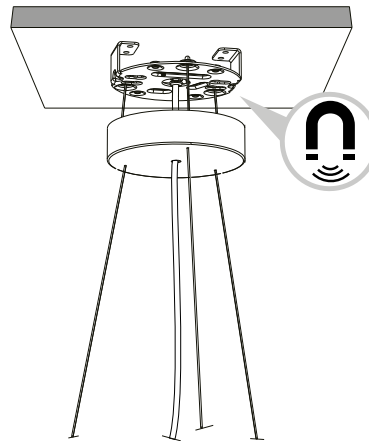
Collegare il driver scelto e seguire attentamente gli schemi sopra riportati. Attenzione! Affidarsi a personale specializzato per compiere il collegamento.
 Connect the chosen driver and follow the diagrams above carefully. Warning! Rely on qualified electrician to make the connection.





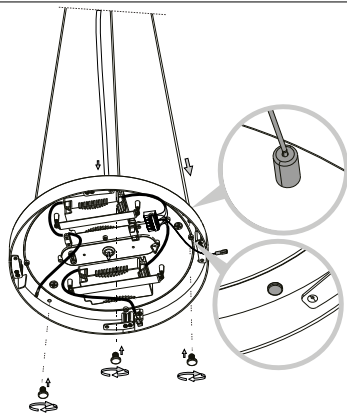
7

Fissare l'articolo a soffitto. In caso di base cementizia procedere fissando la base tramite l'opportuna minuteria. In caso di base lignea procedere direttamente fissando la base al soffitto. / Fix the article to the ceiling. In the case of a concrete base, proceed by drilling the ceiling and fixing the base using suitable hardware. In the case of a wooden base, proceed directly fixing the base to the ceiling.



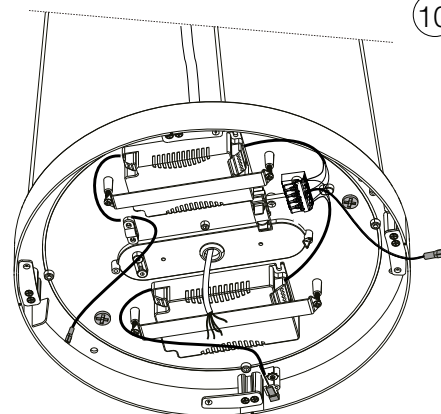
8

Chiudere il rosone. Attenzione, il supporto è magnetico.
 Close the cup. Warning, the bracket is magnetic.



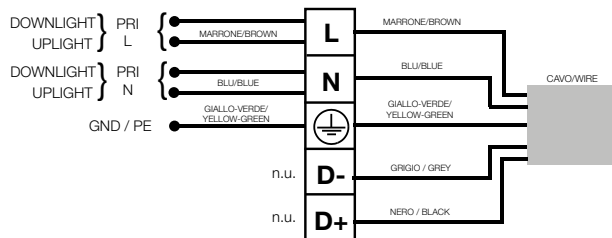
9

Collegare il corpo luce ai cavi d'acciaio. Passare il cavo elettrico attraverso il foro centrale.
 Connect the light body to the steel cables. Pass the electric cable through the center hole.

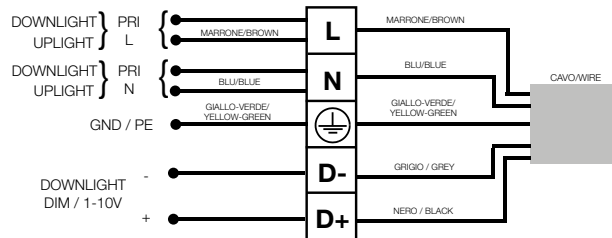


10

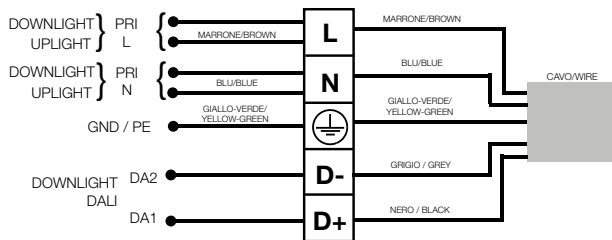
Collegamento on-off - On-off diagram



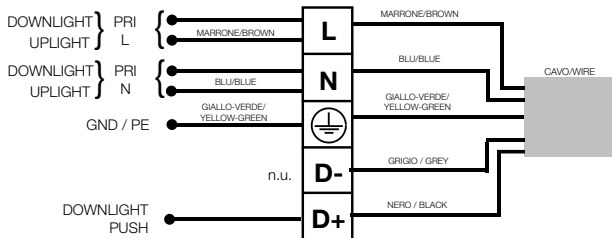
Collegamento 1-10V - 1-10V diagram



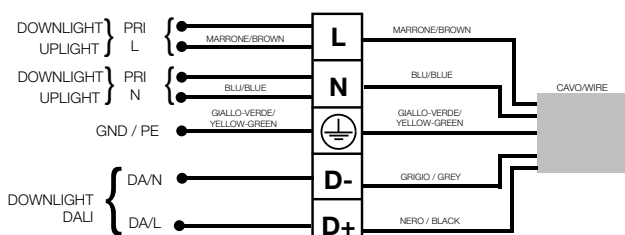
Collegamento DALI - DALI diagram



Collegamento PUSH (solo per driver 1-10V/Push o DALI/Push con ingresso Push dedicato)
 PUSH diagram (only for 1-10V/Push or DALI/Push drivers with dedicated Push input)

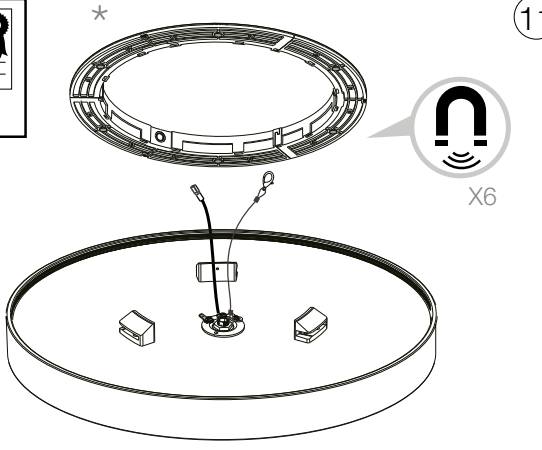


Collegamento PUSH (solo per driver DALI/Push senza ingresso Push dedicato)
 PUSH diagram (only for DALI/Push drivers without dedicated Push input)



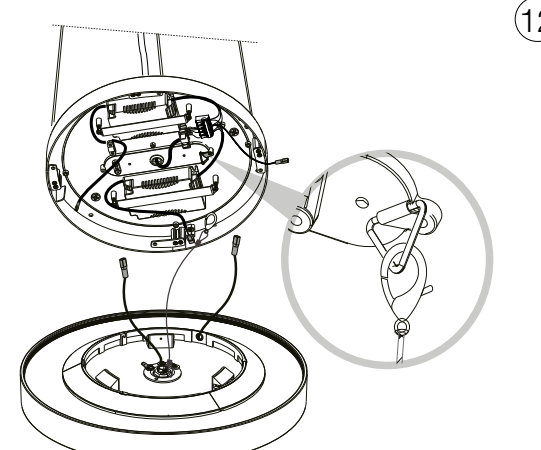
Cablare la morsetteria seguendo uno degli schemi sopra riportati a seconda de driver scelto. Attenzione! Riferirsi a personale specializzato per svolgere l'operazione.
 Wire the terminal block following one of the above diagrams depending on the chosen driver. Warning! Refer to a qualified electrician to made the operation.

11



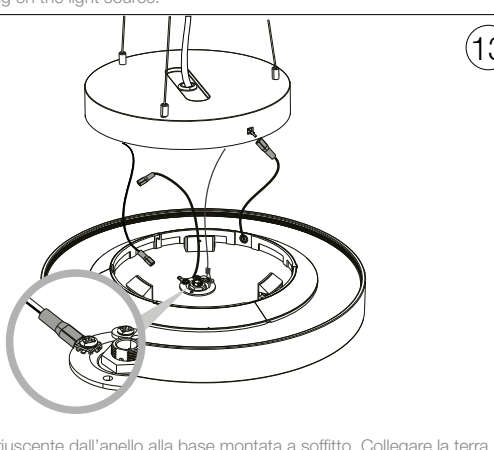
Posizionare l'anello magnetico sul corpo luce.
Place the magnetic ring on the light source.

12



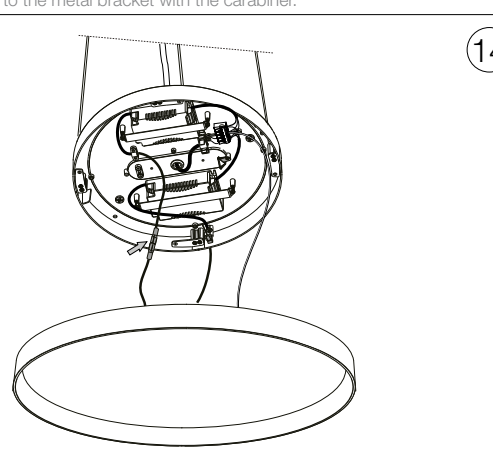
Agganciare il corpo luce alla staffa metallica con il moschettone.
Hook the light source to the metal bracket with the carabiner.

13



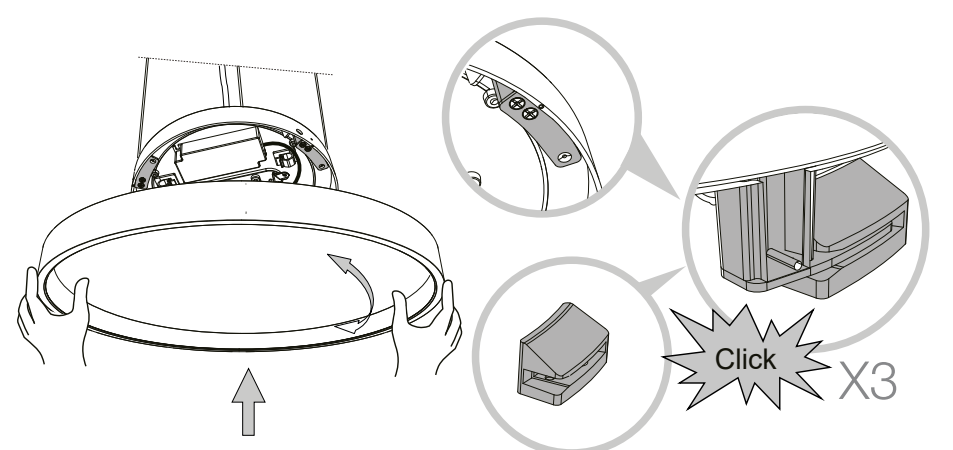
Collegare la presa fuoriuscente dall'anello alla base montata a soffitto. Collegare la terra alla staffa sul corpo luce. / Connect the plug coming out of the ring to the base mounted on the ceiling. Connect the Ground to the bracket on the light source.

14




Collegare la presa del corpo luce al driver di luce diretta della base.
Connect the plug of the light source to the base downlight driver.

15



Agganciare il corpo luce alla base montata a soffitto eseguendo una rotazione. Attenzione! Assicurarsi che le staffe laterali combacino e di udire un sonoro Click! (x3 volte) affinché il corpo luce sia effettivamente bloccato.
Hook the light source to the mounted base by rotating it. Warning! Make sure the side brackets match and hear a loud Click! (x3 times). The light source will be effectively blocked.

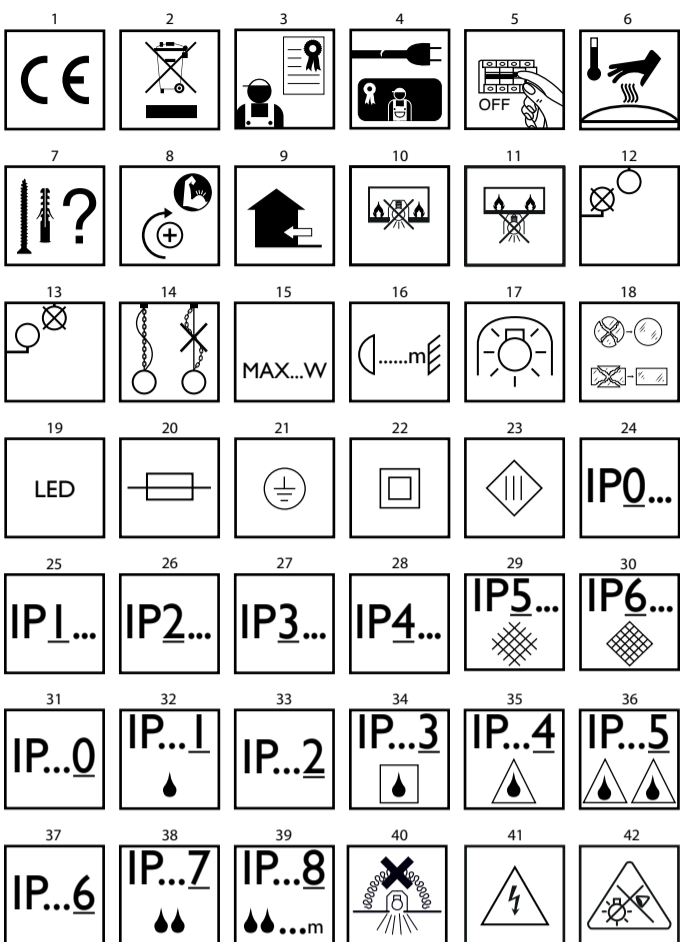
***OPTIONAL**
270258 FLY UPLIGHT D35 D45 3000K
270395 FLY UPLIGHT D35 D45 4000K
270401 FLY UPLIGHT D60 3000K
270265 FLY UPLIGHT D60 4000K
271002 FLY UPLIGHT D90 3000K
270715 FLY UPLIGHT D90 4000K





REV 07/01/19

ideal lux



IT - ISTRUZIONI DI SICUREZZA

- 1. Apparecchio conforme alle norme di sicurezza Europea EN 60 598-1.
2. Questo apparecchio non deve essere gettato nei normali rifiuti urbani.
3. Secondo alcune normative l'installazione deve essere effettuata da un elettricista qualificato.
...
42. Non fissare la fonte luminosa.

EN - SAFETY INSTRUCTIONS

- 1. This fitting is produced and tested in accordance with the strictest European safety standards (EN 60.598-1).
2. This fitting cannot be disposed of as household waste.
3. As indicated by specific regulations, the lighting fitting should be installed by a qualified electrician.
...
17. The weight of the lamp has to be supported by the chain. Adjust the length of the electric wire so that it is longer than the chain.

1

- 28. Protégé contre les pénétrations des corps solides de diamètre supérieur aux 1mm.
29. Protégé contre les pénétrations de la poussière.
30. Protégé totalement contre les pénétrations de la poussière.
31. Non protégé.
32. Protégé contre les chutes d'eau verticales.
...
42. Ne pas fixer la source lumineuse.

DE - SICHERHEITSHINWEISE

- 1. Die Leuchte ist in Übereinstimmung mit den Europäischen Sicherheitsnormen EN 60 598-1.
2. Diese Leuchte darf nicht mit dem normalen Abfall entsorgt werden.
3. Gemäß einiger Vorschriften muss die Installation von einem Elektro-Fachmann ausgeführt werden.
...
42. Nicht in die Lichtquelle blicken.

ES - INSTRUCCIONES DE SEGURIDAD

- 1. Aparato conforme a las normas de seguridad europeas EN 60 598-1.
2. Este aparato no tiene que ser echado en los normales rechazos urbanos.
3. Este aparato no debe ser echado en los normales rechazos urbanos.
...
17. El aparato es adaptado solo para una bombilla con seguridad incorporada o con una bombilla de baja presión.

4

- 18. Always observe the minimum distance between the lamp and the surface being lit, as shown in the icon.
19. Light source with not-substitutable light emitting diode (LED). Do not disassemble the product since the diodes can damage the eyes.
20. This fitting is equipped with a fuse.
21. Class I Electrical safety guaranteed by the main insulation and an additional protective conductor (earthing) connected with the metal frame of the lamp.
...
42. Do not stare at the operating light source.

FR - INSTRUCTIONS DE SÉCURITÉ

- 1. L'appareil est conforme aux règlements de sécurité européennes EN 60 598-1.
2. Cet appareil ne peut pas être jeté dans les normaux déchets urbains.
3. Selon certaines réglementations, l'installation doit être effectuée par un électricien qualifié.
...
27. Protégé contre les pénétrations des corps solides de diamètre supérieur aux 2,5 mm.

2

- 3. Según algunas normativas la instalación tiene que ser efectuada por un electrico calificado.
4. Si el cable queda dañado, tendrá que ser cambiado por otro del mismo tipo solo por el fabricante, por el detallista o por una electricista cualificada.
5. Quitar siempre la tensión de red antes de empezar la instalación o cualquier tipo de manutención.
...
42. No fijar la fuente luminosa.

RU - ИНСТРУКЦИЯ БЕЗОПАСНОСТИ

- 1. Прибор соответствует европейским нормам безопасности EN 60 598-1.
2. Этот прибор не должен быть выброшен с нормальным городским мусором.
3. Согласно некоторым нормам, установка должна быть осуществлена квалифицированным электриком.
...
17. Прибор может быть установлен только внутри.

5

- этим символом. Галогенные лампочки очень сильно накаляются и поэтому нужно подождать пока они охладятся.
18. Если защитное стекло с трещиной или разбито, оно должно быть немедленно заменено, используя только зап.части соответствующие нормам.
19. Источник света данного изделия - светодиоды не подлежащие замене (LED).
...
42. Не закреплять световой источник.

PL - INSTRUKCJA BEZPIECZEŃSTWA

- 1. Urządzenie odpowiada Europejskim wymogom bezpieczeństwa EN 60 598-1.
2. Urządzenie nie może być wyrzucone do normalnych odpadków miejskich.
3. Zgodnie z przepisami instalacja musi być dokonana przez wykwalifikowanego elektryka.
...
17. Urządzenie wyposażone w bezpiecznik. Jeżeli lampka nie świeci, wymienić bezpiecznik.

6

