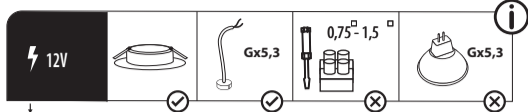




высокой температуры. Изделие может нагреваться до повышенной температуры. Не закрывать изделие. Обеспечить свободный доступ воздуха.

Важливість безпеки використання цього пристрою. Застереження щодо використання. Увага: аналогічне позначення повинно міститися на лампі. П12: Символ означає, що виріб не можна встановлювати на поверхні з нормальними параметрами займання.

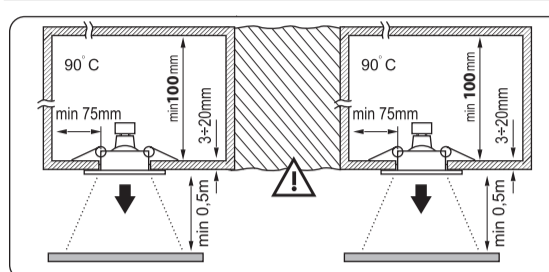


SC-1 [25590]

EN Using a light source with a power of less than 35W, we recommend using SC shields (available from Kanlux) - index: 25590. Using a light source with a power of 35W to 50W, it is required that SC shield be used in order to prevent the possibility of contact of the installation components with the light fitting element.

Важливість безпеки використання цього пристрою. Застереження щодо використання. Увага: аналогічне позначення повинно міститися на лампі. П12: Символ означає, що виріб не можна встановлювати на поверхні з нормальними параметрами займання.

MORTA CT



Важливість безпеки використання цього пристрою. Застереження щодо використання. Увага: аналогічне позначення повинно міститися на лампі. П12: Символ означає, що виріб не можна встановлювати на поверхні з нормальними параметрами займання.

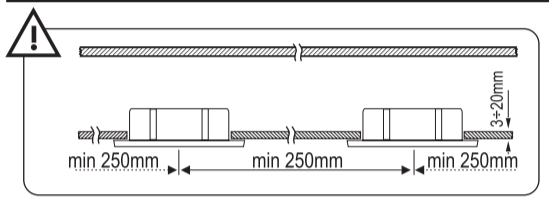


Table with 2 columns: Model Name and Dimensions. Models listed include MORTA CT-DSL50, MORTA B CT-DSL50, MORTA CT-DS050, MORTA B CT-DS050, and MORTA CT-DSL250 with their respective diameters and square dimensions.

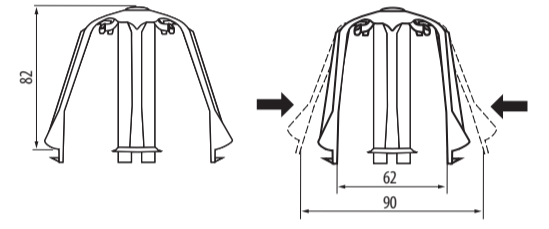
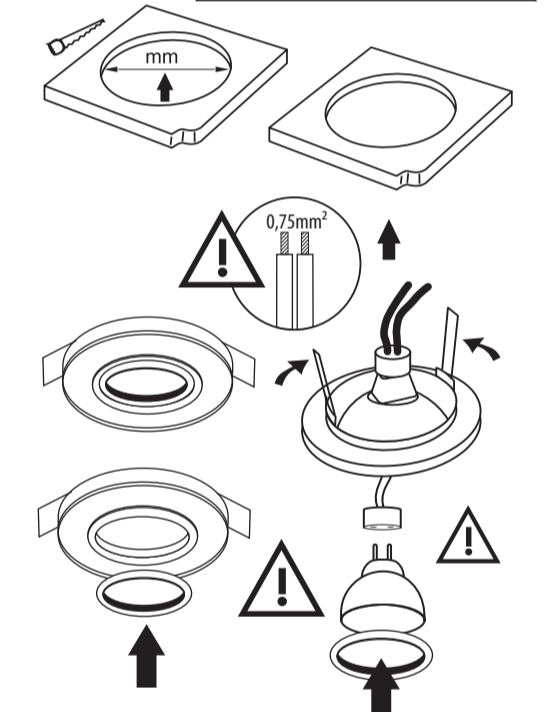
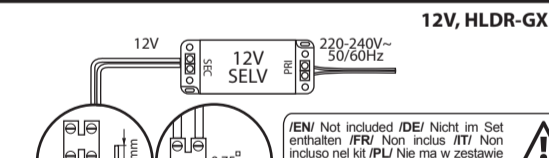


Table with 2 columns: Model Name and Dimensions. Models listed include MORTA CT-DSL50, MORTA B CT-DSL50, MORTA CT-DS050, MORTA B CT-DS050, and MORTA CT-DSL250 with their respective diameters and quantities.

Важливість безпеки використання цього пристрою. Застереження щодо використання. Увага: аналогічне позначення повинно міститися на лампі. П12: Символ означає, що виріб не можна встановлювати на поверхні з нормальними параметрами займання.



Важливість безпеки використання цього пристрою. Застереження щодо використання. Увага: аналогічне позначення повинно міститися на лампі. П12: Символ означає, що виріб не можна встановлювати на поверхні з нормальними параметрами займання.

