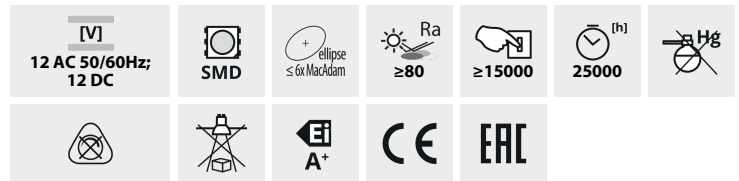


## TOMI LED

### Źródło światła LED



TOMI LED 5W MR16

		$\Phi_{use}$						
TOMI LED5W MR16-WW	<b>22704</b>	5	33	370	300	3000	120	Gx5,3
TOMI LED5W MR16-CW	<b>22705</b>	5	35	390	310	5300	120	Gx5,3
TOMI LED7W MR16-WW	<b>22706</b>	7	41	480	385	3000	120	Gx5,3
TOMI LED7W MR16-CW	<b>22707</b>	7	42	500	400	5300	120	Gx5,3

Kanlux TOMI LED to trwałe źródło LED typu MR16 o klasycznym wyglądzie. W źródłach Kanlux TOMI LED zastosowano hybrydową konstrukcję radiatora (warstwa termotworzywa + aluminiowy wkład), dzięki czemu wymiana ciepła z otoczeniem jest dużo efektywniejsza, a trwałość źródła wynosi 25.000h. Matowa szybka równomiernie rozprasza światło, którego kąt padania wynosi 120°.

- Materiał klosza: tworzywo sztuczne

## TOMI LED

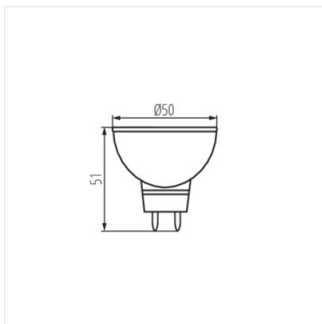
Źródło światła LED



TOMI LED 5W MR16



TOMI LED 7W MR16



TOMI LED 5W MR16



TOMI LED 7W MR16