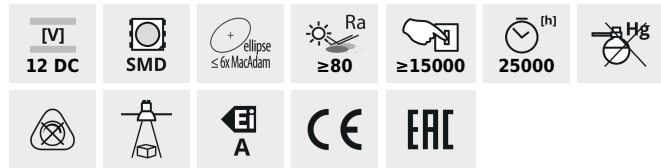


Kanlux

AR-111 LED

Źródło światła LED



AR-111 LED SL/WW/W

AR-111 LED SL/WW/W	22960	11	66	900	710	2700	40	G53	biały
AR-111 LED SL/CW/W	22961	11	66	900	710	6500	40	G53	biały
AR-111 LED SL/WW/SR	22962	11	66	900	710	2700	40	G53	srebrny
AR-111 LED SL/NW/SR	22968	11	66	900	710	4000	40	G53	srebrny

Kanlux AR-111 LED to LEDowa wersja źródeł halogenowych jednak ich wzornictwo odbiega od klasycznego wyglądu halogenów. Kanlux AR-111 LED charakteryzują się długą trwałością i niskim zużyciem energii.

Źródło polecamy wszędzie tam, gdzie jest widoczne ze względu na jego walory dekoracyjne. Cechą wyróżniającą te źródła jest zastosowanie markowych diod EPISTAR, co gwarantuje najwyższą, jakość światła

- Dla zapewnienia poprawnej pracy lamp należy zastosować zasilacz LED o mocy min. 2x większej niż przewidziane obciążenie obwodu.
- Materiał klosza: tworzywo sztuczne

AR-111 LED

Źródło światła LED



AR-111 LED SL/WW/W



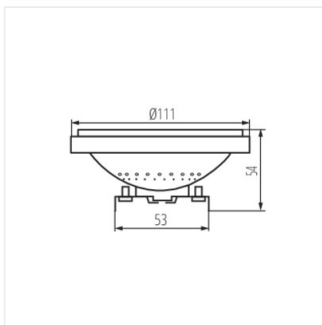
AR-111 LED SL/CW/W



AR-111 LED SL/WW/SR



AR-111 LED SL/NW/SR



AR-111 LED SL