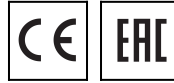
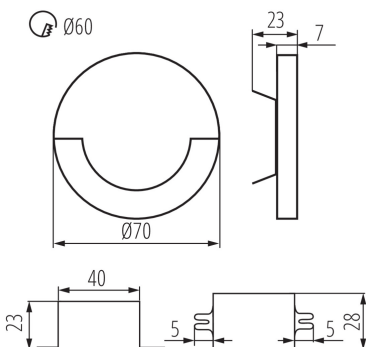
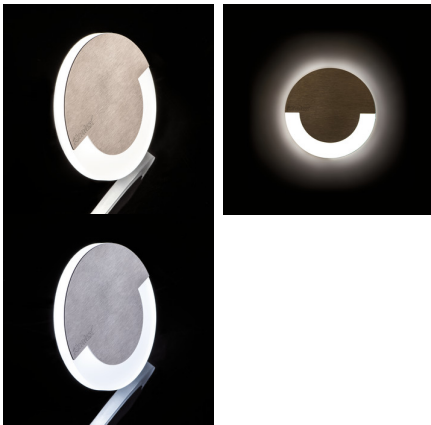


Kanlux

23804 SOLA LED AC-WW

Світлодіодний сходовий світильник

5905339238047



Kanlux SOLA - це сучасний дизайн у поєднанні з привабливим світловим ефектом. Чудова ідея для підсвічування сходів і коридорів або для того, щоб підкреслити дизайн приміщень. Унікальний дизайн світильника забезпечує рівномірне випромінювання світла. Версія AC оснащена блоком живлення 230V, розташованим в коробці.

ЗАГАЛЬНІ ДАНІ:

Для настінного монтажу: так

Колір: нержавіюча сталь

Місце монтажу: для вбудовування в стіні

Місце використання: всередині

Мінімальна відстань від освітленого об'єкта: 0,1m

Можливість співпраці з притемнювачем: ні

Замінні джерела світла: ні

Блок живлення в комплекті: так

Ширина (мм): 23

Діаметр (мм): 70

Довжина проводу (м): 0.18

Необхідний діаметр монтажної коробки (Øмм): 60

Розміри монтажного отвору (мм): 60

Зінтегроване люмінісцентне джерело світла: так

ТЕХНІЧНІ ХАРАКТЕРИСТИКИ:

Номинальна напруга (В): 220-240 AC

Номинальна частота (Гц): 50/60

Потужність максимальна (Вт): 1.3

Клас захисту від ураження електричним струмом: II

Тип діода: LED SMD

Світловий потік (лм): 13

Колір лампи: теплий білий

Колірна температура (К): 3000

Рівномірність кольорів (SDCM): ≤6

Коефіцієнт передачі кольорів Ra: ≥80

Тривалість роботи (год): 50000

Кількість циклів ввімкнуті/вимкнуті: ≥20000

Світлова ефективність лампи (лм/Вт): 10

Діапазон температури оточення, впливу якої може

піддаватися продукт (°C): 5÷25

Матеріал корпусу: нержавіюча шліфувана сталь, пластмаса

Тип з'єднання: Вільні кінці проводів

Світильник включає вбудовані світлодіодні лампи з енергетичними класами: A++, A+, A

Документ створено: 06.07.2020, 13:57

Ми залишаємо за собою право на внесення технічних змін. Дані, що містяться в цьому матеріалі, не мають юридично обов'язкової сили.

Фотометрія: результати, отримані при тестуванні конкретного екземпляра.

UK

Kanlux

23804 SOLA LED AC-WW

Світлодіодний сходовий світильник



Тривалість нагріву лампи (с): ≤ 1
 Тривалість запалювання лампи (с): $\leq 0,5$
 Ступінь IP: 20

ДАНІ ЛОГІСТИКИ:

Одиниця виміру: штука
 Як упаковано: 100
 Кількість штук в проміжній упаковці: 1
 Кількість штук у груповій упаковці: 100
 Вага нетто одиниці [г]: 110
 Граматура [г]: 114.9
 Довжина споживчої упаковки [см]: 11
 Ширина споживчої упаковки [см]: 2.5
 Висота споживчої упаковки [см]: 16.5
 Вага коробки [кг]: 11.49
 Ширина коробки [см]: 23.5
 Висота коробки [см]: 34.5
 Довжина коробки [см]: 63
 Обсяг коробки [м³]: 0.051077

