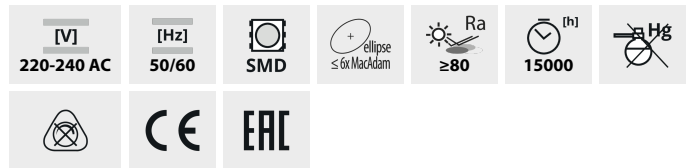


ZUBI LED

Źródło światła LED



ZUBI LED 3,5W E14

ZUBI LED 3,5W G9-WW	24520	3,5	28	300	3000	320	G9	≥10000	A+
ZUBI LED 3,5W G9-CW	24521	3,5	28	300	6000	320	G9	≥10000	A+
ZUBI MAX LED3,5WG9-WW	24522	3,5	35	400	3000	320	G9	≥10000	A++
ZUBI HI LED4WG9-WW	24524	4	42	500	3000	280	G9	≥15000	A++
ZUBI LED 3,5W E14-WW	24525	3,5	28	300	3000	300	E14	≥10000	A+

Kanlux ZUBI LED to energooszczędne źródła, dodatkowe zalety użytkowe tych źródeł to niewielkie rozmiary a także mleczny klosz, który ogranicza efekt olśnienia oraz zapewnia elegancki i estetyczny wygląd. Konstrukcja źródeł Kanlux ZUBI gwarantuje szeroki kąt emisji światła, dzięki temu idealnie nadaje się do zastosowania we wszelkich otwartych oprawkach i żyrandolach.

ZUBI LED

Źródło światła LED



ZUBI LED 3,5W G9



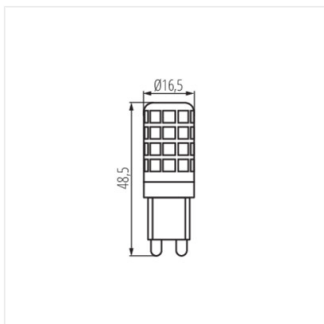
ZUBI MAX LED 3,5W G9



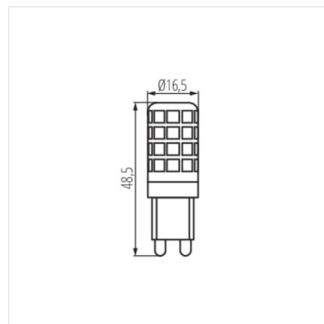
ZUBI HI LED 4W G9



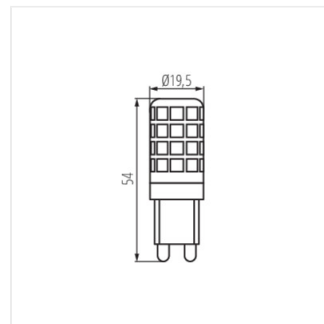
ZUBI LED 3,5W E14



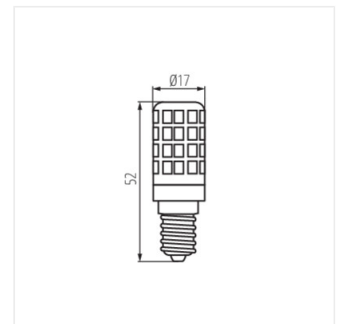
ZUBI LED 3,5W G9



ZUBI MAX LED 3,5W G9



ZUBI HI LED 4W G9



ZUBI LED 3,5W E14