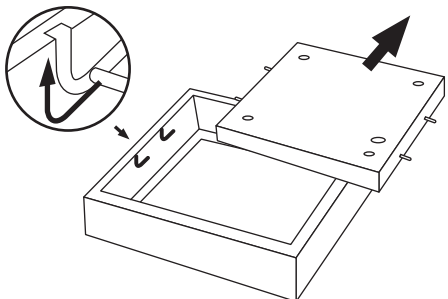
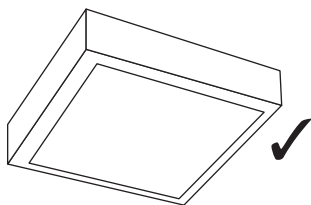


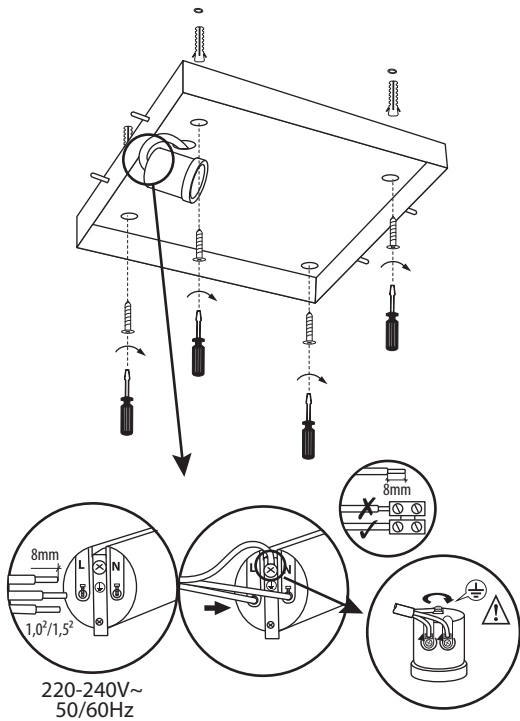
P4: Galvutė / patronas.
 P5: Gaminys atitinka Europos Sąjungos (ES) direktyvų reikalavimus.
 P6: Iš viso - Gaminys, kuriame apsaugos nuo elektros smūgio priemonės apima be pagrindinės izoliacijos, papildomas apsaugos priemonės, t.y. apsauginį grandinę, prie kurios turi būti prijungtas pastovios matavimo įrenginio apsauginis laidas.
 P7: Apsauga nuo kietų kūnų didesnių negu 12mm.
 P8: Vartoti tik patalpų viduje.
 P9: Simbolis rodo minimalų atstumą, kurį gali turėti šviestuvas (jo šviestuvas) nuo apšviestamųjų vietų ir objektų.
 P10: Gaminį galima naudoti tik šviestore su apsauginiu stiklu. Reikia nedelsiant nutraukti naudojimą, jeigu šviestore lempos apgaubas yra suplyšęs ar sudaužytas. Reikia tuojau pat pakeisti sutrikusią arba pažeistą gaubtą arba ekraną, apsauginį stiklą.
 P11: Simbolis rodo, kad gaminys netinka montuoti ant normaliai degaus pagrindo.
 P12: Atitiktis sertifikatas patvirtinantis gamybos kokybę pagal užtvirtintus Multinės Sąjungos teritorijoje standartus.
APLINKOSAUGA
 rūpintis šviesos šaltinio. Rekomenduojame sunaudoti pakuočių atliekų segregavimą.
 P13: Šis ženklimas nurodo, kad sudevėti elektriniai ir elektroniniai įrenginiai privalo būti selektyviai surenkami. Taip paženklinytų gaminių negalima išmesti į komunalinių atliekų srautą kartu su kitomis šiukšlėmis - už tai gresia pinigine bausme. Tokie gaminiai gali būti kenksmingi kaip aplinkai, taip ir žmonių sveikatai, jiems turi būti taikomos specialios žaliavų perdirbimo priemonės siekiant užtikrinti jų atliekų utilizavimą, nukreipimą, antrinį panaudojimą. Informacijos dėl surinkimų/priemonių perdavimą vietos valdžios arba šio tipo įrenginio pardavėjų. Sudėtas įrenginys taip pat gali būti perdutas pardavėju, nupirkus naują gaminį, kiekis kuris reprezentuoja šio tipo nupirkto įrenginio kiekį. Ankščiau minėtos taisyklės liečia Europos Sąjungos teritoriją. Kitose šalyse reikia laikytis teisinių reguliavimų, kurie galioja šioje šalyje. Rekomenduojame susisiekti su mūsų tiekėju, atitinkamoje teritorijoje.
PASTABOS / NURŪDYMAI
 Nesilaikymas šios instrukcijos nurodymų gali sukelti gaisrą, nugalėjimus, elektros smūgių, fizinis pažeidimus bei kitokias materialias ir nematerialias žašas.
 Papildomą informaciją Kanlux markės gaminių tema rasite svetainėje: www.kanlux.com
 Kanlux SA neneša atsakomybės už pasekmes kilusias dėl šios instrukcijos reikalavimų nesilaikymo. Įmonė Kanlux SA pasilieka sau teisę keisti instrukciją - aktuali versija rasite tinklalapyje: www.kanlux.com.

LV
IZMANTOJUMS / LIETOŠANA
 Izstrādājums ir paredzēts lietošanai mājaiamniecībā un viešajām izmantojumam.
MONTĀŽA
 Aizliegts veikt tehniskas izmaiņas. Pirms montāžas iepazīstieties ar instrukciju. Montāža jāveic personai kam ir piemērotas kvalifikācijas. Visas darbības jāveic esot izslēgtam spriegumam. Jābūt paši piesardzīgam. Elektrības vadus jāsakrto tājā veidā, lai tie neienāktu sakarē ar izstrādājuma iesildītām daļām. Montāžas shēma: skaties ilustrācijās. Pirms pirmās lietošanas jāpārbauda, vai ir piemērots mehāniskais piespīrinājums un elektriskā pieslēgšana. Izstrādājumu var pieslēgt barošanas elektrotilkam, kas atbilst enerģijas kvalitātes standartiem pēc līkuma. Izstrādājumam ir drošības kontakts/spalve. Ja drošības vads nav pieslēgts parādās elektrošoka risks.
FUNKCIONĀLĀS ĪPAŠĪBAS
 Izstrādājums jālieto telpu iekšā. Izstrādājuma var lietot energoekonomiskos gaismas avotus.
EKSPLUATĀCIJAS NORĀDĪJUMI / KONSERVĀCIJA
 Konservācija jāveic esot izslēgtam spriegumam, pēc tam kad izstrādājums atdzīšs. Tīrīt tikai ar deļķābēm un sausiem audumiem. Neļietojiet ķīmiskus tīrīšanas līdzekļus. Neapkalpiet izstrādājumu. Jānodrošina laba piesēģ gaissam. Izstrādājums var iesildīties līdz paaugstinātas temperatūras. Gaisma avota nomaiņa jāveic pēc tam kad izstrādājums atdzīšs skaties ilustrācijās. Izstrādājuma jālieto gaissam avoti. Kādu parametru atbilst tiem parametriem, kas norādīti instrukcijā. Neļietojiet izstrādājumu vietā kur ir neabvēlīgi ārējās vides apstākļi piem. putekļi, ūdens, mitrums, vibrācijas, sprādzienbīstams vides risks. Iekāsi dīmi vai emisijas un t.t.
IZMANTOTU APZĪMĒJUMU UN SIMBOLU IZSKAIDROŠANA
 P1: Nominālais spriegums, frekvence.
 P2: Maksimālā jauda.
 P3: Energoekonomiskā kompaktā spuldze / LED lampā.
 P4: Korpusa / rāmņa.
 P5: Izstrādājums atbilst Eiropas Savienības direktīvu prasībām (ES).
 P6: Klase I. Izstrādājums kāda aizsardzība no elektrošoka veido, izņemot pamata izoliāciju, papildu drošības līdzekļi papildu aizsardzības ķēdes veidā, kam jāpieliek drošības aizsardzības vads.
 P7: Aizsardzība no cietām vielām kas ir lielākas nekā 12mm.
 P8: Lietot tikai telpu iekšā.
 P9: Simbolis nozīmē minimālo attālumu, kāds var būt apgaismojuma rāmim (tās gaissma avota) no vietām un apgaismojamajiem objektiem.
 P10: Izstrādājumu drīkst lietot tikai gatavēklī ar drošības stiklu. Tūlīt jāpārtrauc lietošana gadījumā, kad ārējām lampas apvalkam ir spraugas vai lūzumi. Tūlīt jānomaina pārpilsta vai ievainota lēca vai ekrāns, aizsardzības rūtis.
 P11: Simbolis nozīmē, ka izstrādājums nav piemērots montāžai uz normāli uzliesmojošās virsmas.
 P12: Atbilstības sertifikāts, kas apliecina produkcijas kvalitāti ar Multas Savienības teritorijā apstiprinātajiem standartiem.
VIDES AIZSARDZĪBA
 Rūpējieties par tīrību un apkārtnējo vidi. Ieteicam šķirot iepakojumu atkritumos.
 P13: Tās apzīmējums rāda ka ir vajadzība selektīvi vākt lietotas elektriskās un elektroniskās iekārtas. Tajā veidā apzīmēti izstrādājums, netzplādes gadījumā paredzot naudas sodu, nedrīkst izmest kopā ar parastiem atkritumiem. Tādi izstrādājumi var būt kaitīgi vides un cilvēku veselībai, tie pieprasā specialā tipa pārstrādāšanas / atmežoģ izmantošanu / neizstrādāšanu / neizstrādāšanu. Informāciju par vākšanas/saņemšanas punktiem var iegūt no reģionālās valdības vai šī tipa iekārtas piedāvēja. Lietotu iekārtu var arī atdot pārdevējam, gadījumā kad tiek iepirkts jauns izstrādājums daudzumā, kas nepārsniedz tā paša tipa iepirktais daudzumu. Iepriekšminēti norādījumi attiecas uz Eiropas Savienības teritoriju. Citās valstīs jāievēro juridiskie noteikumi, kas ir spēkā attiecīgajā valstī. Ieteicam sazināties ar mūsu izstrādājuma izplatītāju attiecīgajā reģionā.
PEZĪMES / NORĀDĪJUMI
 Šis instrukcijas norādījumu neievērošana var novest līdz piem. ugunsgrēka radīšanai, apdegumiem, elektrošokam, fiziskiem ievainojumiem un citiem materiāliem vai nemateriāliem zaudējumiem. Papildu informācija par Kanlux markas produktus ir pieejama šeit: www.kanlux.com
 Kanlux SA neneš atbildību par sekām kas radīsies šīs instrukcijas norādījumu neievērošanas dēļ. Firma Kanlux SA aizstāv sev tiesību mainīt instrukciju - aktuālā versija ir pieejama mājaslapā www.kanlux.com

MERSA



MERSA 260



MERSA 300 MERSA 380

