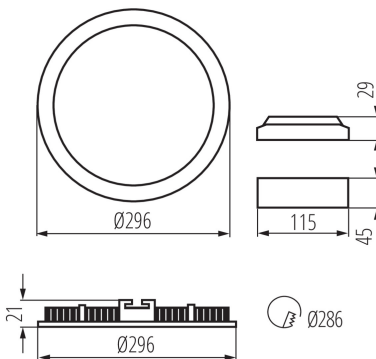


Kanlux

25844 ROUNDA N LED24W-WW-SR

Oprawa typu downlight

5905339258441



DANE OGÓLNE:

Kolor: srebrny

Miejsce montażu: do wbudowania w sufit

Miejsce zastosowania: wewnątrz

Minimalna odległość od oświetlanego obiektu: 0,5m

Możliwość współpracy ze ściemniaczem: nie

Wymiana pękniętej osłony/szyby: tak

Wymienne źródło światła: nie

Wyrób nie nadający się do okrywania materiałem

termoizolacyjnym: tak

Otwór montażowy [mm]: 282

Średnica [mm]: 296

Wysokość [mm]: 21

Zintegrowane źródło światła LED: tak

DANE TECHNICZNE:

Napięcie znamionowe [V]: 220-240 AC

Częstotliwość znamionowa [Hz]: 50/60

Moc maksymalna [W]: 24

Klasa ochronności przed porażeniem elektrycznym: II

Materiał klosza: tworzywo sztuczne

Rodzaj diody: LED SMD

Strumień świetlny [lm]: 1600

Barwa światła: ciepłobiała

Temperatura barwowa [K]: 3000

Jednolitość barw [SDCM]: ≤6

Współczynnik oddawania barw Ra: ≥80

Trwałość [h]: 20000

Ilość cykli wł/wył: ≥20000

Kąt świecenia [°]: 110

Zakres temperatury otoczenia, na którą może być narażony wyrób [°C]: 5÷25

Materiał obudowy: stop aluminium

Rodzaj przyłącza: wolne końce przewodów

W skład oprawy wchodzi wbudowane lampy LED o klasach energetycznych: A++,A+,A

Czas nagrzewania lampy [s]: ≤1

Czas zapłonu lampy [s]: ≤0,5

Stopień IP: 44/20

Kanlux

25844 ROUNDА N LED24W-WW-SR

Oprawa typu downlight



DANE LOGISTYCZNE:

Jednostka miary: sztuka

Jak pakowane: 20

Ilość sztuk w opakowaniu pośrednim: 1

Ilość sztuk w opakowaniu zbiorczym: 20

Masa jednostkowa netto [g]: 750

Gramatura [g]: 983.5

Długość opakowania jednostkowego [cm]: 30.5

Szerokość opakowania jednostkowego [cm]: 4.5

Wysokość opakowania jednostkowego [cm]: 33

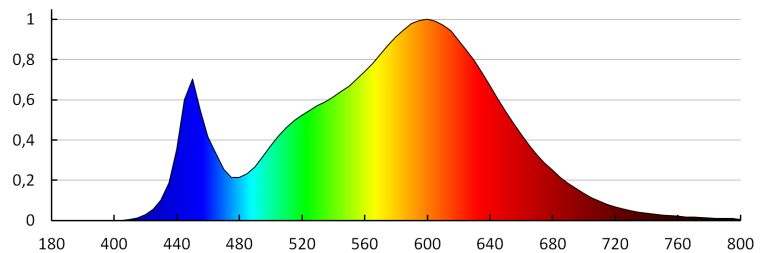
Waga kartonu [kg]: 19.67

Szerokość kartonu [cm]: 48

Wysokość kartonu [cm]: 36

Długość kartonu [cm]: 62

Objętość kartonu [m³]: 0.107136



KANLUX S.A. (kat 25845) ROUNDА N LED24W-WW / Krzywa rozsyłu światła (biegunowo)

Oprawa: KANLUX S.A. (kat 25845) ROUNDА N LED24W-WW
Lampy: 1 x ROUNDА N LED24W-WW

