

# Kanlux

## ST45 LED

Źródło światła LED



$[V]$ 220-240 AC	$[Hz]$ 50	FILAMENT	$[W]$ 0,5	$360^\circ$ $\Phi_{use}$	$\frac{lm}{W}$ 100	$[W]$ 5
ellipse $\leq 6x$ MacAdam	Ra 80	$\geq 15000$	$[h]$ 15000	Hg		$[^\circ C]$ -25+40
IK 04	CE	EAC	UK CA			



ST45 LED 0,5W E27-WW

	$\frac{lm}{W}$	$[lm] \Phi_{use}$	$T_c [K]$	$[^\circ]$	
ST45 LED 0,5W E27-WW	26045	0,5	50	2700	220 E27

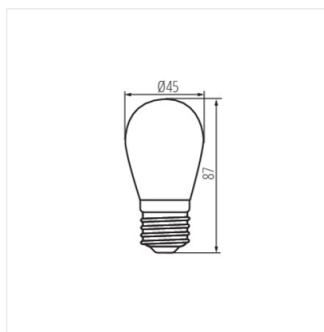


ST45 LED 0,5W E27-WW

## ST45 LED

---

### Źródło światła LED



ST45 LED 0,5W E27-WW