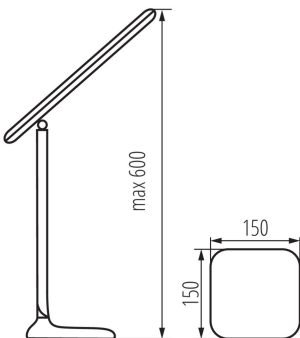


# Kanlux

## 26694 DOSAN II LED W

Настольная лампа LED

5905339266941



### ОБЩИЕ ДАННЫЕ:

**Цвет:** белый

**Место монтажа:** на основании

**Место использования:** внутри

**Минимальное расстояние от освещенного объекта:**  
0,1m

**Диммируется только с помощью внутренней электронной системы:** да

**Возможность взаимодействия с диммером:** нет

**Выключатель:** да

**Сменный источник света:** нет

**Длина [мм]:** 150

**Ширина [мм]:** 150

**Высота MAX [мм]:** 600

**Встроенный светодиодный источник света:** да

### ТЕХНИЧЕСКИЕ ПАРАМЕТРЫ:

**Номинальное напряжение [В]:** 220-240 AC

**Номинальная частота [Гц]:** 50

**Максимальная мощность [Вт]:** max 8

**Класс защиты от поражения электрическим током:** II

**Материал плафона:** пластмасса

**Вид светодиода:** LED SMD

**Световой поток [лм]:** max 700

**Цветность света:** белая

**коррелированная цветовая температура [K]:** 4000

**однородность цвета в эллипсах макадама :** ≤6

**индекс цветопередачи:** 80

**Срок службы [ч]:** 20000

**Количество циклов включения/выключения:** ≥15000

**Угол свечения [°]:** 120

**Материал корпуса:** пластмасса

**Вид соединения:** Кабель со штекером

**Светильник включает в себя встроенные светодиодные лампы с классами энергоэффективности:** A++,A+,A

**Время разгорания лампы [с]:** ≤1

**Время зажигания лампы [с]:** ≤0,5

**Степень защиты IP:** 20

### ДАНЫЕ ЛОГИСТИКИ:

**Единица измерения:** штука

**Как упаковано:** 30

**Количество штук в промежуточной упаковке:** 1

**Количество штук в групповой упаковке:** 30

**Вес нетто единицы [г]:** 618

Date of issue: 17.08.2021, 09:04

Мы оставляем за собой право на внесение технических изменений. Данные, содержащиеся в этом материале, не имеют юридически обязательной силы.

Фотометрия: результаты, полученные при тестировании конкретного экземпляра.

RU

# Kanlux

## 26694 DOSAN II LED W

Настольная лампа LED



**Граматура [г]:** 774.33

**Длина потребительской упаковки [см]:** 5

**Ширина потребительской упаковки [см]:** 15.5

**Высота потребительской упаковки [см]:** 38

**Вес коробки [кг]:** 23.2299

**Ширина коробки [см]:** 48

**Высота коробки [см]:** 40.5

**Длина коробки [см]:** 53

**Объем коробки [м³]:** 0.103032