





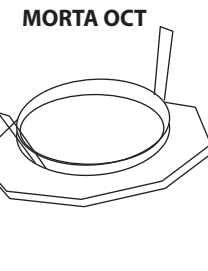
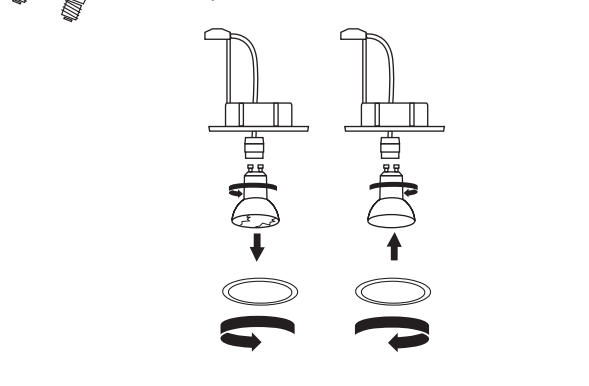
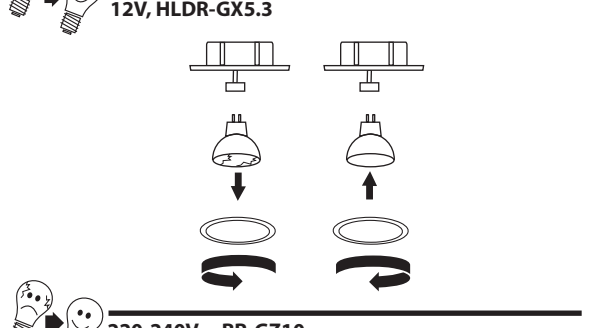
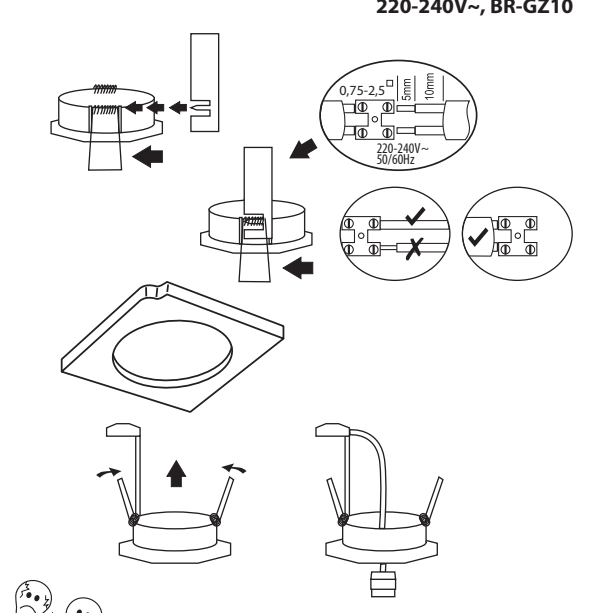
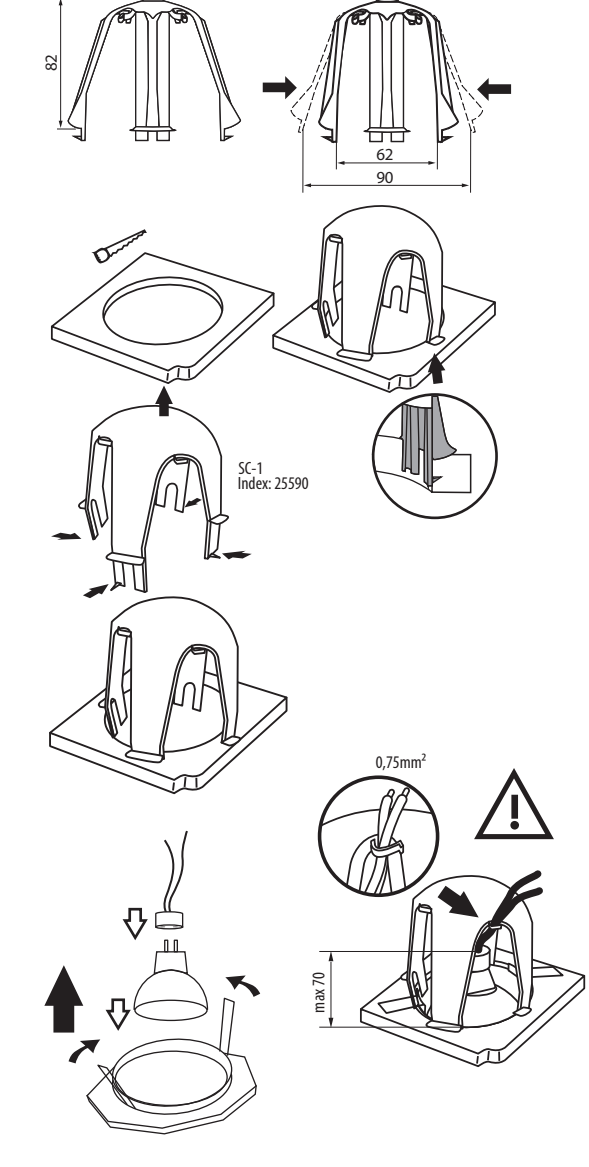
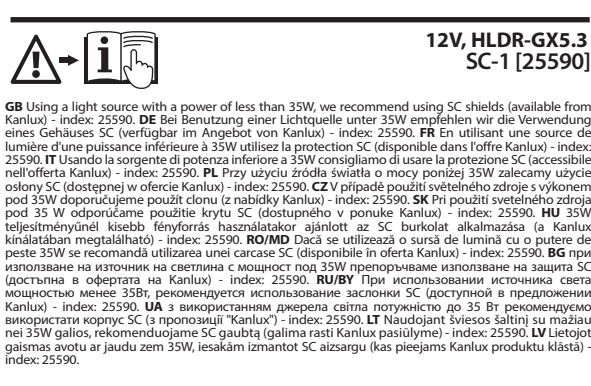
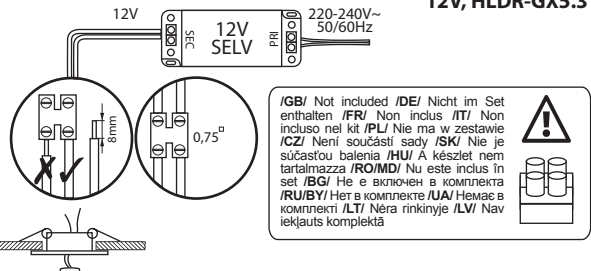
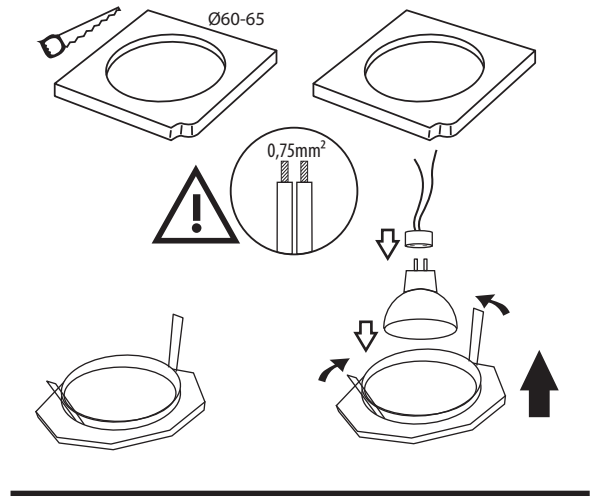
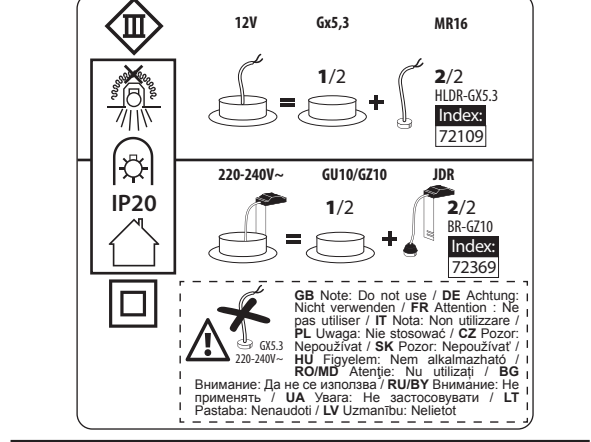
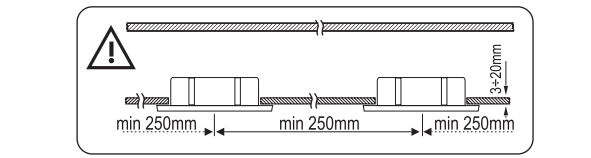
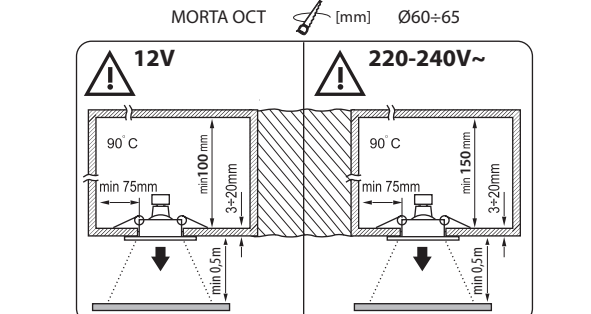
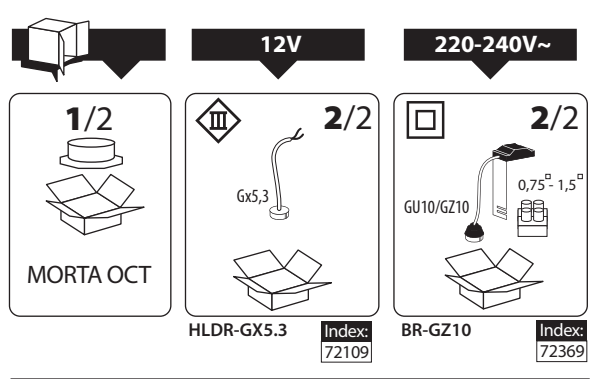
P5: Изделие выполняет требования Директива Европейского Союза (ЕС).  
 P6: Изделие нетермоустойчиво для приклеивания термоизоляционным материалом.  
 P7: III класс. В данном изделии защита от поражения электрическим током основана на питании очень малым безопасным напряжением (SELV) без риска возникновения напряжения выше, чем безопасное.  
 P8: Применять только внутри помещений.  
 P9: Защита от проникновения предметов величиной более 12 мм.  
 P10: Символ обозначает минимальное расстояние между светильником (его источником света) и освещаемым объектом.  
 P11: Светильник, в котором можно использовать галогенные лампы с самозащитными или имеющими собственную защиту.  
 P12: Сертификат соответствия, подтверждающий соответствие качества продукции с утвержденными стандартами на территории Таможенного союза.  
 P13: II класс. В данном изделии защитную функцию от поражения электрическим током, кроме основной изоляции, исполняет также примененная двойная или усиленная изоляция.  
**ЗАЩИТА ОКРУЖАЮЩЕЙ СРЕДЫ**  
 Заботьтесь о чистоте и окружающей среде. Рекомендуем сортировку отходов.  
**ПРИМЕЧАНИЯ / УКАЗАНИЯ**  
 Несоблюдение данной инструкции может привести, например, к пожарам, ожогам, поражением электрическим током, а также к другим материальным и нематериальным убыткам. Дополнительная информация на тему товаров марки Kanlux доступна на сайте: [www.kanlux.com](http://www.kanlux.com). Kanlux SA не несет ответственности за последствия, вызванные в связи с несоблюдением предписаний данной инструкции. Компания Kanlux SA оставляет за собой право вносить изменения в инструкцию - текущая версия для скачивания на сайте [www.kanlux.com](http://www.kanlux.com).

**UA**  
**ПРИЗНАЧЕННЯ / ЗАСТОСУВАННЯ**  
 Декоративне кільце - елемент сатиїльника. Вибір призначений для застосування у житлових приміщеннях і загального призначення.  
**МОНТАЖ**  
 Технічні зміни вимагають згоди виробника. Перед початком монтажу необхідно ознайомитися з інструкцією. Монтаж повинен виконуватися особливо з відповідними компетенціями. Всі операції повинні проводитися при відключеному живленні. Схема монтажу: див. ілюстрації. Перед першими використаннями необхідно переконатися, що механічний монтаж і електричне підключення здійснені правильно. З'єднувальні проводи необхідно прокладати таким чином, щоб уникнути контакту з елементами виробу, що нагріваються. Окремий елемент не є комплексним світильником. Слід застосувати тільки змінення види рамок - див. рисунок. Використані елементи повинні задовольняти відповідним технічним вимогам з точки зору безпеки. Вид використаних елементів повинен бути підібраний відповідно до мережевим напругою і передбачуваними умовами експлуатації.  
**ФУНКЦІОНАЛЬНІ ХАРАКТЕРИСТИКИ**  
 Вибір використовується в середній приміщенні.  
**РЕКОМЕНДАЦІЇ ЩОДО ЕКСПЛУАТАЦІЇ / ОБСЛУГОВУВАННЯ**  
 Обслуговування проводити лише при вимкненому живленні. Чистити лише м'якою та сухою тканиною. Не використовувати хімічних засобів чищення. Забезпечити доступ повітря. Вибір живиться виключно номінальною напругою, або у напругою з вказаного діапазону. У виробі використовується джерело освітлення з вказаними в інструкції параметрами. Джерело світла нагрівається до високої температури. Вибір може нагрітись до високої температури. Не накривати виробу. Всі проводи і елементи з'єднані з світильником необхідно розташувати так, щоб уникнути контакту з елементами освітлювальної системи, що нагріваються. Регулювання напрямку освітлення і/або заміну джерела світла потрібно проводити після того, як вибрати вимкнути. Заміна джерела світла здійснюється після того, як вибрати охололо. Див. ілюстрацію. Вибір заборонено використовувати у місцях із шкідливими умовами, наприклад, пил, бруд, вода, волога, вібрація тощо. Рекомендується провести перевірку підключення усе з'єднані та елементи системи освітлення.  
**ПОЯСНЕННЯ ВИКОРИСТАНИХ ПОЗНАЧЕНЬ І СИМВОЛІВ**  
 P1: Номінальна напруга.  
 P2: Максимальна потужність джерела світла.  
 P3: Галогенна лампа розжарювання.  
 P4: Циркуль / патрон.  
 P5: Вибір відповідає вимогам Директив Європейського Союзу (ЕС).  
 P6: Вибір не пристосований для покриття термоізоляційним матеріалом.  
 P7: Клас III. Вибір, у якому для живлення використовується безпечно дуже низька напруга (SELV), що виключає небезпеку ураження електричним струмом.  
 P8: Використовується лише в середній приміщенні.  
 P9: Захист від проникнення твердих предметів розміром більшим, ніж 12 мм.  
 P10: Символ визначає мінімальну відстань між світильником (його джерела світла) від місць і об'єктів освітлення.  
 P11: Світильник, у якому можна застосувати самоохоронючу галогенну лампу розжарювання, або лампи з власним екраном. Увага: аналогічне позначення повинно міститися на лампі.  
 P12: Сертифікат відповідності, що підтверджує відповідність якості продукції до затверджених стандартів на території Митного союзу.  
 P13: Клас II. Вибір, у якому для захисту від ураження електричним струмом, окрім основної ізоляції, використовується подвійна або посилена ізоляція.

**LI**  
**PASKIRTIS / TAİKUMAS**  
 Dekoratyvinis žiedas - šviestuvo komponentas. Gaminys skirtas vartoti butuose bendriems butiniams tikslams ir poreikiams tenkinti.  
**MONAVIMAS**  
 Draudžiama daryti techninius pakeitimus. Prieš pradėdami montuoti susipažinkite su instrukcija. Montavimą turi atlikti asmuo turintis atitinkamus įgaldumus. Visi darbai turi būti atliekami atjungus maitinimą. Montavimo schema: žiūrėti iliustracijas. Prieš pirmą panaudojimą reikia išsitikrinti, kad gaminyje yra taisyklingai mechanškai sumontuotas ir tinkamu būdu elektriskai sujungtas. Priejungiamieji laidai turi būti išvedžioti tokiu būdu, kad nebūtų galimas jų susilietimas su įkaitančiomis gaminio dalimis. Vienas komponentas nesudaro viso šviestuvo. Naudojami tik minėtos šviestuvo rūšis - žr. paveikslėlį. Komponentai turi atitikti nustatytas saugos technikos reikalavimus. Visi naudojami elementai turi atitikti elektros tinklo įtampos ir nustatytas eksploatacijos sąlygas.  
**FUNKCIONALUMŲ BRUOZAI**  
 Gaminį skirtas vartoti patalpų viduje.  
**EKSPLOATAVIMO REKOMENDACIJOS / KONSERVAVIMAS**  
 Konservavimas turi būti atliekamas atjungus maitinimą. Valyti tik švelniais ir sausais audiniais. Nevartoti cheminių valymo priemonių. Užtikrinti laisvą oro pritekėjimą. Gaminį reikia maitinti tik nominalia įtampa arba įtampomis nurodytame diapazone. Gaminį reikia laikyti šviesos šaltiniu, kurio parametrai atitinka tuos nurodytus instrukcijoje. Šviesos šaltinis susilyja iki aukštos temperatūros. Gaminys gali įšilti iki padidintos temperatūros. Neleidžiant gaminiui apšildytis. Visus laidus ir elementus bendrabarabūjant su šviestuvo reikiama laikyti tokiu būdu, kad jie nesusilietų su šildyimosios sistemos dalimis. Švietimo krypties regulavimą ir/arba šviesos šaltinio keitimą atlikti gaminiui atšalus. Šviesos šaltinį keičiant galima atlikti gaminiui atšalus. Žiūrėti iliustracijas. Gaminį nevartoti vietose kur yra nepalankios aplinkos sąlygos pvz. dulks, vanduo, dregmė, vibracijos ir pan. Rekomenduojama patikrinti visų sujungimų ir apšvietimo sistemos elementų tinkamumą.  
**VARTOJAMŲ ŽENKLINIMŲ IR SIMBOLIŲ AIŠKINIMAS**  
 P1: Nominali įtampa.  
 P2: Maksimali šviesos šaltinio galia.  
 P3: Halogeninė lemputė.  
 P4: Galvutė / patronas.  
 P5: Gaminys atitinka Europos Sąjungos (ES) direktyvų reikalavimus.  
 P6: Gaminis nepajėgia apdengti termoizoliacine medžiaga.  
 P7: III klasė - Gaminys, kurio atžvilgiu, apsaugai nuo elektros smūgio užtikrinti, maitinimui yra taikoma labai žema saugi įtampa (SELV), ko pasekmėje nėra aukštesni negu saugių įtampos susidarymo rizikos.  
 P8: Vartoti tik patalpų viduje.  
 P9: Pasauga nuo kietai kūnų didesnių negu 12mm.  
 P10: Simbolis reikalauja minimalios atstumo koki gali turėti šviestuvo (jo šviesos šaltinis) nuo apšviečiamų vietų ir objektų.  
 P11: Šviestuvo, kuriuose galima taikyti halogenines lempas su savitu ekranavimu arba turindas nuosaugą gaubtą.  
 P12: Atitiktis sertifikatas patvirtintis gamybos kokybę pagal užtvirtintus Munitės Sąjungos teritorijoje standartus  
 P13: II klasė - Gaminys, kuriame apsauga nuo elektros smūgio priemonės apsaiba be pagrindinės izoliacijos, dvigubą arba sustiprintą izoliaciją.

**APLINKOSAUGA**  
 rūpinėkitės švarumu ir aplinka. Rekomenduojame sunaudoti pakuočių atliekų segregavimą.  
**PASTABOS / NURODYMAI**  
 Nesilaikymas šios instrukcijos nurodymų gali sukelti pvz. gaisrą, nuplykimus, elektros smūgi, fizinius pažeidimus bei kitokias medžiagas ir nematerialias žałas. Papildomų informacijų Kanlux markės gaminių tema rasite svetainėje: [www.kanlux.com](http://www.kanlux.com). Kanlux SA neneša atsakomybės už pasekmes kilusias dėl šios instrukcijos reikalavimų nesilaikymo. Įmonė Kanlux SA pasilieka sau teisę keisti instrukciją - aktualią versiją rasite tinklalapyje: [www.kanlux.com](http://www.kanlux.com).

**LV**  
**IZMANTOJUMS / LIETOŠANA**  
 Dekoratyvās šķēdzens - gaismekļa sastāvdaļa. Izstrādājums ir paredzēts lietošanai mājās apstākļos un vispārējam izmantojumam.  
**MONĒŽA**  
 Aizliegts veikt tehniskas izmaiņas. Pirms montāžas iepazīstieties ar instrukciju. Montāža jāveic personai kam ir piemērotas kvalifikācijas. Visas darbības jāveic esot izslēgtam spriegumam. Montāžas shēma: skatīties iliustrācijas. Pirms pirmās lietošanas jāpārbauda, vai ir piemēroti mehāniskais piestiprinājums un elektriskā pieslēgšana. Elektrības vadi jāsakrāj tā veidā, lai tie nenāknātu saskarē ar izstrādājuma iesildītājam daļām. Viens komponents nav pilnīgs gaismeklis. Izmantot tikai minētos gaismekļu veidus - skat. attēlu. Izmantojamiem komponentiem jāatbilst noteiktajām tehniskajām prasībām attiecībā uz drošību. Elementi jāizvēlas atbilstoši elektrotīkla spriegumam un ekspluatācijas apstākļiem.  
**FUNKCIONALĀS ĪPAŠĪBAS**  
 Izstrādājums jālieto telpu iekšā.  
**EKSPLUATĀCIJAS NORĀDĪJUMI / KONSERVĀCIJA**  
 Konservācija jāveic esot izslēgtam spriegumam. Tīrīt tikai ar delikātiem un sausiem audumiem. Neļietojiet ķīmiskus tīrīšanas līdzekļus. Jānodrošina brīva pieeja gaismam. Izstrādājums jāpārbauda ar nominālo spriegumu vai spriegumiem norādītajā apmērā. Izstrādājuma jālieto gaismas avotā. Kādu parametri atbilst tiem parametriem, kas norādīti instrukcijā. Gaismas avots iesildīs līdz aukstai temperatūrai. Izstrādājums var iesildīties līdz paaugstinātai temperatūrai. Neapklāiet izstrādājumu. Visi vadi un elementi, kas sadarbojas ar rāmi jānovietoti tājā veidā, lai neļautu tiem ienākt saskarē ar apgaismojuma sistēmas iesildītājam daļām. Spīdēšanas virziena regulēšana un/vai gaismas avota nomainā jāveic pēc tam kad izstrādājums atdzīsis. Gaismas avota nomainā jāveic pēc tam kad izstrādājums atdzīsis: skatīties iliustrācijas. Neļietojiet izstrādājumu vietā kur ir nelabvēlīgi aerģijas vietas apstākļiem, putekļi, ūdens, mitrums, vibrācijas un līdz. Ieteicams pārbaudīt visu savienojumu un apgaismojuma sistēmas elementu pareizību.  
**IZMANTOTU APZĪMĒJUMU UN SIMBOLU IZSKAIDROŠANA**  
 P1: Nominālais spriegums.  
 P2: Gaismas avota maksimālā jauda.  
 P3: Halogēna spuldze.  
 P4: Korpus / rāmis.  
 P5: Izstrādājums atbilst Eiropas Savienības direktīvu prasībām (ES).  
 P6: Rāžojumu nedrīkst pārklāt ar termoizolācijas materiālu.  
 P7: Klase III. Izstrādājums, kādā aizsardzību no elektrošoka veido barošana ar ļoti zemu drošo spriegumu (SELV) bez riska, ka paradīsis spriegumi kas ir augstāki nekā drošie.  
 P8: Lietot tikai telpu iekšā.  
 P9: Aizsardzība no cietām vielām kas ir lielākas nekā 12mm.  
 P10: Simbolis nozīmē minimālo atstājumu, kāds var būt apgaismojuma rāmim (tās gaisma avota) no vietām un apgaismojot objektiem.  
 P11: Apgaismojuma rāmis, kādā var izmantot halogēna spuldzi ar savu ekranu vai ar savu apvalku.  
 P12: Atbilstības Sertifikāts, kas apliecina produkcijas kvalitāti ar Munitās Savienības teritorijā apstiprinātajiem standartiem  
 P13: Klase II. Izstrādājums, kādā aizsardzību no elektrošoka veido, izņemot pamata izolāciju, izmantota dubultā vai pastiprinātā izolācija.  
**VĪDES AIZSARDZĪBA**  
 Rūpējieties par tīrību un apkārtējo vidi. Ieteicam šķirot iepakojumu atkritumos.  
**PIEZĪMĒS / NORĀDĪJUMI**  
 Šīs instrukcijas norādījumu neievērošana var novest līdz piem. ugunsgrēka radīšanai, apdegumiem, elektrošokam, fiziskiem ievainojumiem un citiem materiāliem vai nemateriāliem zaudējumiem. Papildu informācija par Kanlux markas produktus ir pieejama šeit: [www.kanlux.com](http://www.kanlux.com). Kanlux SA nenes atbildību par sekām kas radīsies šīs instrukcijas norādījumu neievērošanas dēļ. Firma Kanlux SA aizstāv sev tiesību mainīt instrukciju - aktuālu versiju ir pieejama mājaslapā [www.kanlux.com](http://www.kanlux.com)



**GB** Using a light source with a power of less than 35W, we recommend using SC shields (available from Kanlux) - index: 25590. **DE** Bei Benutzung einer Lichtquelle unter 35W empfehlen wir die Verwendung eines Gehäuses SC (verfügbar im Angebot von Kanlux) - index: 25590. **FR** En utilisant une source de lumière d'une puissance inférieure à 35W utiliser la protection SC (disponible dans l'offre Kanlux) - index: 25590. **IT** Usando la sorgente di potenza inferiore a 35W consigliamo di usare la protezione SC (accessibile nell'offerta Kanlux) - index: 25590. **PL** Przy użyciu źródła światła o mocy poniżej 35W zalecamy użycie osłony SC (dostępnej w ofercie Kanlux) - index: 25590. **CZ** V případě použití světelného zdroje s výkonem pod 35W doporučujeme použít clonu (z nabídky Kanlux) - index: 25590. **SK** Pri použití svetelného zdroja pod 35 W odporúčame použiť krytu SC (dostupného v ponuke Kanlux) - index: 25590. **HU** 35W teljesítményűnél kisebb fényforrás használatakor ajánlott az SC burkolat alkalmazása (a Kanlux kínálatában megtalálható) - index: 25590. **RO/MD** Dacă se utilizează o sursă de lumină cu o putere de peste 35W se recomandă utilizarea unei carcase SC (disponibile în oferta Kanlux) - index: 25590. **BG** при използване на източник на светлина с мощност под 35W препоръчваме използване на защита SC (достъпна в офертата на Kanlux) - index: 25590. **RU/BY** При использовании источника света мощностью менее 35Вт, рекомендуется использование защитной SC (доступной в предложении Kanlux) - index: 25590. **UA** з використанням джерела світла потужністю до 35 Вт рекомендуємо використати корпус SC (з пропозиції Kanlux) - index: 25590. **LT** Naudojant šviesos šaltinį su mažiau nei 35W galios, rekomenduojame SC gaubtą (galima rasti Kanlux pasiūlyme) - index: 25590. **LV** Lietojot gaismas avotu ar jaudu zem 35W, iesakam izmantot SC aizsargu (Kas pieejams Kanlux produktu klāstā) - index: 25590.