

P10: Защита от проникновения предметов величиной более 12 мм.
 P11: Символ обозначает минимальное расстояние между светильником (его источником света) и освещаемым объектом.
 P12: Светильник, в котором можно использовать галогенные лампы (самозащитные или имеющие собственную защиту).
 P13: Сертификат соответствия, подтверждающий соответствие качества продукции с утвержденными стандартами на территории Таможенного союза.
 P14: II класс. В данном изделии защитную функцию от поражения электрическим током, кроме основной изоляции, исполняет также примененная двойная или усиленная изоляция.
ЗАЩИТА ОКРУЖАЮЩЕЙ СРЕДЫ
 Защита от загрязнения окружающей среды. Рекомендуем сортировать отбросы.
ПРИМЕЧАНИЯ / УКАЗАНИЯ
 Несоблюдение данной инструкции может привести, например, к пожарам, ожогам, поражению электрическим током, а также к другим материальным и нематериальным убыткам. Дополнительная информация на тему товаров марки Kanlux доступна на сайте: www.kanlux.com. Kanlux SA не несет ответственности за последствия, вызванные в связи с несоблюдением предписаний данной инструкции. Компания Kanlux SA оставляет за собой право вносить изменения в инструкцию - текущая версия для скачивания на сайте www.kanlux.com.

УА
ПРИЗНАЧЕНИЯ / ЗАСТОСУВАННЯ
 Декоративне квіле - елемент світильника. Виріб призначений для застосування у житлових приміщеннях і загального призначення.
МОНТАЖ
 Технічні зміни вимагають згоди виробника. Перед початком монтажу необхідно ознайомитися з інструкцією. Монтаж повинен виконуватися особою з відповідними компетенціями. Всі операції повинні проводитися при відключеному живленні. Схема монтажу: див. ілюстрації. Перед першим використанням необхідно перевіритися, що механічний монтаж і електричне підключення здійснено правильно. З'єднанні проводи необхідно прокладати таким чином, щоб запобігти контакту з елементами виробу, що нагріваються. Окремий елемент не є комплексним світильником. Слід застосувати тільки змінені види рамок - див. рисунків. Використані елементи повинні задовольняти відповідним технічним вимогам з точки зору безпеки. Вид використання елементів повинен бути підібраний відповідно до мережевим напругою і передаваними умовами експлуатації.
ФУНКЦІОНАЛЬНІ ХАРАКТЕРИСТИКИ
 Виріб використовується в середній приміщенні.
РЕКОМЕНДАЦІЇ ЩОДО ЕКСПЛУАТАЦІЇ / ОБСЛУГОВУВАННЯ
 Обслуговування проводити лише при відключеному живленні. Чистити лише м'якою та сухою тканиною. Не використовувати хімічних засобів чищення. Забезпечити доступ повітря. Виріб живиться виключно номінальною напругою, або у напругою з вказаного діапазону. У виробі використовуються джерела освітлення з вказаними у інструкції параметрами. Джерело світла нагрівається до високої температури. Виріб може нагріватися до високої температури. Не накривати виробу. Всі проводи і елементи з'єднанні зі світильником необхідно розташувати так, щоб уникнути контакту з елементами освітлювальної системи, що нагріваються. Регулювання напруги освітлення і/або зміну джерела світла потрібно проводити після того, як виріб висохне. Заміна джерела світла здійснюється після того, як виріб охолоне: див. ілюстрації. Виріб заборонено використовувати у місцях із шкідливими умовами, напр., пил, бруд, вода, волога, вібрації тощо. Рекомендується провести перевірку підключення усіх з'єднань та елементів системи освітлення.

ПОЯСНЕННЯ ВИКОРИСТАНИХ ПОЗНАЧЕНЬ І СИМВОЛІВ
 P1: Номінальна напруга.
 P2: Максимальна потужність джерела світла.
 P3: Галогенна лампа розжарювання.
 P4: Цоколь / патрон.
 P5: Регулювання кута світильника.
 P6: Виріб відповідає вимогам Директив Євросоюзу (ЕС).
 P7: Виріб не пристосований для покриття термоізоляційним матеріалом.
 P8: Клас III. Виріб, у якому для явлення використовується безпечна дуже низька напруга (SELV), що виключає небезпеку ураження електричним струмом.
 P9: Використовується лише всередині приміщень.
 P10: Захист від проникнення твердих предметів розміром більшим, ніж 12 мм.
 P11: Символ вказує мінімальну відстань між світильником (його джерела світла) від місця і об'єкту освітлення.
 P12: Світильник, у якому можна застосувати самоохоронючі галогенні лампи розжарювання, або лампи з вологим екраном. Увага: аналогічне позначення повинно міститися на лампі.
 P13: Сертифікат відповідності, що підтверджує відповідність якості продукції до затверджених стандартів на території Митного союзу P14: Клас II. Виріб, у якому для захисту від ураження електричним струмом, окрім основної ізоляції, використовується подвійна або посилена ізоляція.

ЗАХИСТ НАВКОЛИШНЬОГО СЕРЕДОВИЩА
 Підкупайте про чистоту і зовнішнє середовище. Рекомендується розділяти відходи.
ЗАУВАЖЕННЯ / ВКАЗІВКИ
 Недотримання рекомендацій даної інструкції може спричинити, напр., пожежу, опіки, ураження електричним струмом, тілесні травми та завдати іншої матеріальної і нематеріальної шкоди. Додаткову інформацію щодо продукції торгової марки Kanlux можна отримати на веб-сторінці www.kanlux.com. Kanlux SA не несе відповідальності за наслідки недотримання даної інструкції. Компанія Kanlux SA залишає за собою право вносити зміни в інструкцію - поточна версія для скачування на сайті www.kanlux.com.

LT
PASKIRTIS / TAİKYMAS
 Dekoruvinis kvilė - šviesuvo komponentas. Gaminy s skirtas vartoti butuose bendriems buitiniams tikslams ir poreikiams tenkinti.
MONTAVIMAS
 Draudžiama daryti techninius pakeitimus. Prieš pradėdami montuoti susipažinkite su instrukcija. Montavimą turi atlikti asmuo turintis atitinkamus įgaliavimus. Visi darbai turi būti atliekami atjungus maitinimą. Montavimo schema: žiūrėti iliustracijas. Prieš pirmą panaudojimą reikia patikrinti, kad gaminy yra taisyklingai mechanškai sumontuotas ir tinkamu būdu elektrifškai sujungtas. Prijungiamieji laidai turi būti išvaidinti tokiu būdu, kad nebūtų galimas jų susilietimas su įkaitančiomis gaminy dalimis. Vienas komponentas nesudaro viso šviesuvo. Naudojoti tik minėtas šviesuvas rūšis - žr. paaiškinėly. Komponentai turi atitikti nustatytas saugos technikos reikalavimus. Visi naudojiami elementai turi atitikti elektros tinklo įtampai ir nustatytas eksploatacijos sąlygas.
FUNKCIONALUMO BRUOŽAI
 Gaminy skirtas vartoti patalpų viduje.
EKSPLOATAVIMO REKOMENDACIJOS / KONSERVAVIMAS
 Konservavimas turi būti atliekamas atjungus maitinimą. Valyti tik švelniais ir sausais audiniais. Nevartoti cheminių valymo priemonių. Užtikrinti laisvą oro pritekėjimą. Gaminy reikia maitinti tik nominalia įtampa arba įtampomis nurodytame diapazone. Gaminyje reikia įtaisyti šviesos šaltinius, kurių parametrai atitinka tuos nurodytus instrukcijoje. Šviesos šaltinis sušyla iki aukštos temperatūros. Gaminy gali įsijuti iki padidintos temperatūros. Neuzdengti gaminy apdangalais. Visus laidus ir elementus bendradarbiaujančius su šviesuova reikia įtaisyti tokiu būdu, kad jie nesulietų su sušilusiomis apšvietimo sistemos dalimis. Svetimo krypties reguliavimą ir/arba šviesos šaltinio keitimą atlikti gaminy atbušus. Šviesos šaltinį keitimą galima atlikti gaminy atbušus. Žiūrėti iliustracijas. Gaminy nevartoti vietoje kur yra nepalankios aplinkos sąlygos pvz. dulkes, vanduo, drėgmė, vibracijos ir pan. Rekomenduojama patikrinti visų sujungimų ir apšvietimo sistemos elementų tinkamumą.

VARTOJAMŲ ŽENKLINIMŲ IR SIMBOLŲ AIŠKINIMAS
 P1: Nominální jítapa.
 P2: Maximální šviesos šaltinio galia.
 P3: Halogenné lampait.
 P4: Galvite / patronas.
 P5: Šviesuvo kampinė reguliacija.
 P6: Gaminy atitinka Europos Sąjungos (ES) direktyvų reikalavimus.
 P7: Gaminy negalima apdengti termoizoliacine medžiaga.
 P8: III klasė - Gaminy, kurio atžilvigi, apsaugai nuo elektros smūgio užtikrinti, maitinimui yra taikoma labai žema saugi įtampa (SELV), ko pasekmėje nėra aukštesnė negu saugi įtampų susidarymo rizika.
 P9: Vartoti tik patalpų viduje.
 P10: Apsauga nuo kietų kūnų didesnių negu 12mm.
 P11: Simbolis reškia minimalų atstumų koki gali turėti šviesuvas (jo šviesos šaltinis) nuo apšvietiamų vietų ir objektų.
 P12: Šviesuvas, kuriuoose galima įtaisyti halogennines lampas su savitu ekranavimu arba turinčias nuosavą gaubtą.
 P13: Atitiktis sertifikatas patvirtantis gaminy kokybę pagal užtikrintas Muitinės Sąjungos teritorijoje standartus.
 P14: II klasė - Gaminy, kuriame apsaugos nuo elektros smūgio priemonės apima be pagrindines izoliacijos, dvigubą arba sustiprintą izoliaciją.

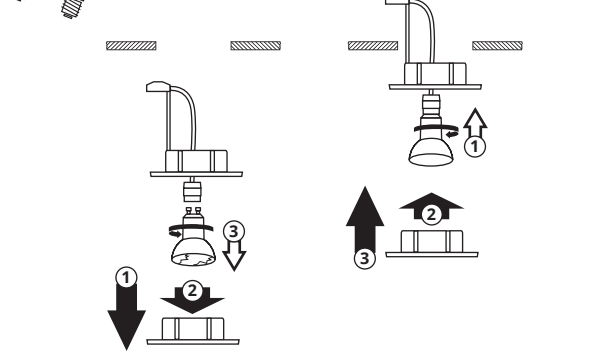
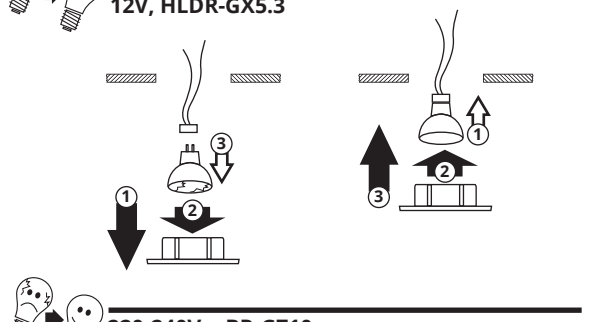
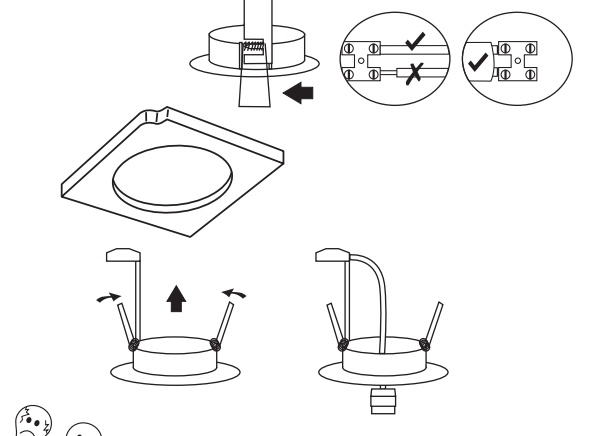
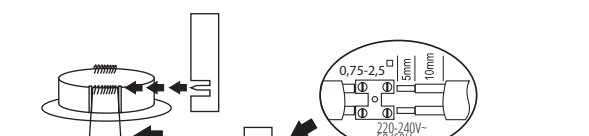
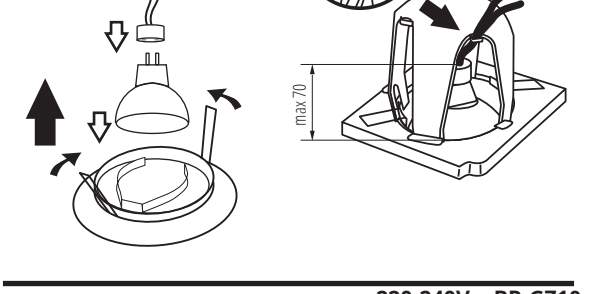
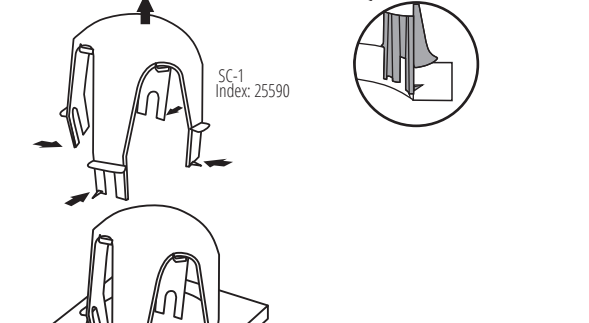
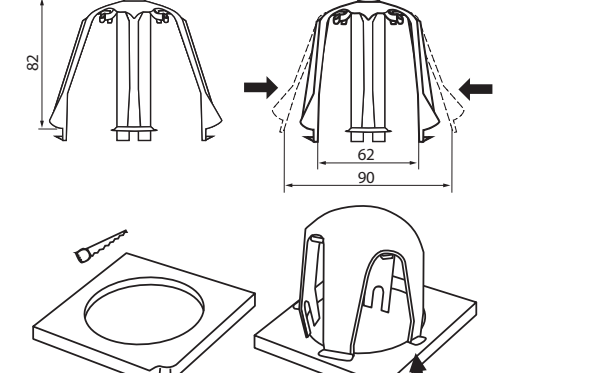
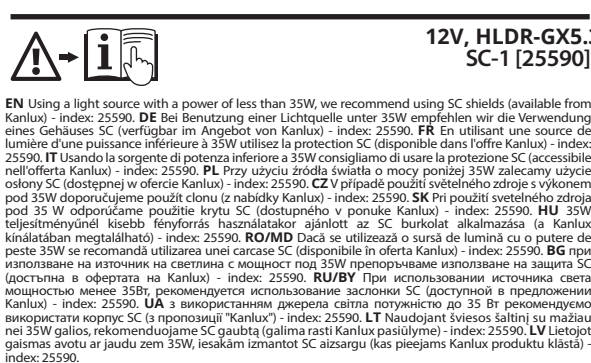
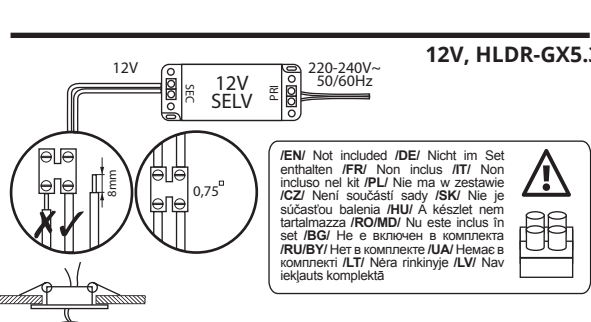
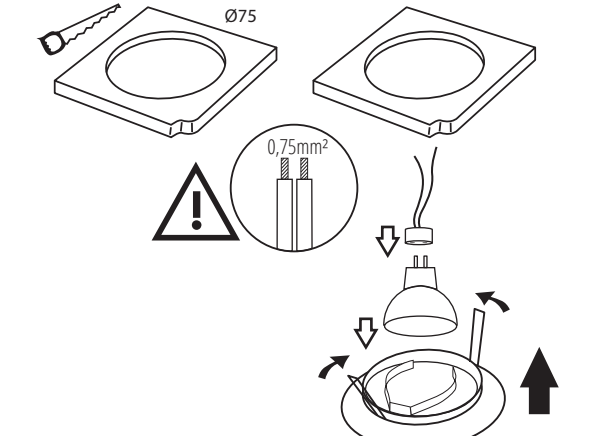
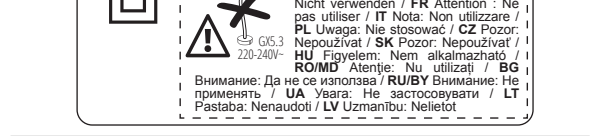
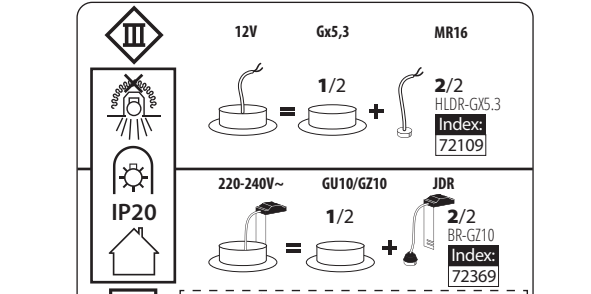
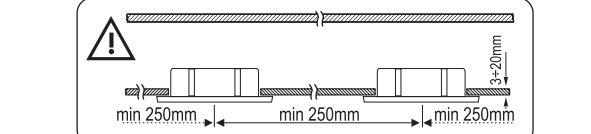
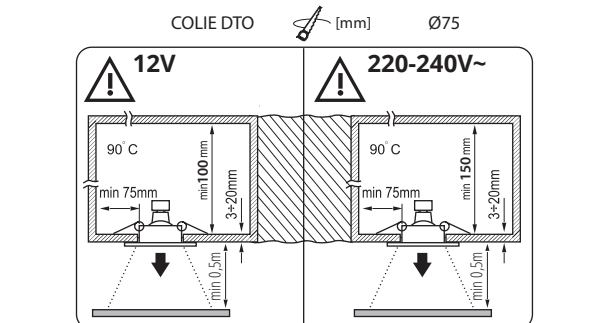
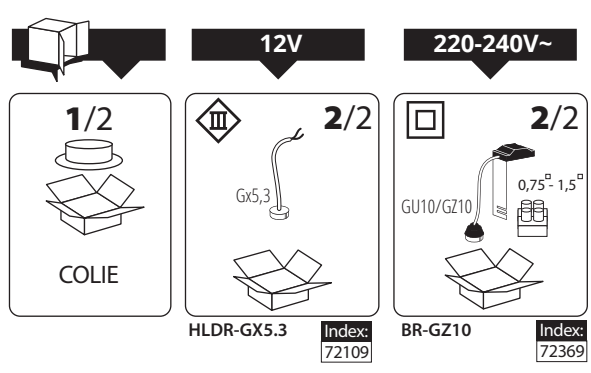
APLIŪKOSAUGA
 Rūpinkitės švartumi ir aplinka. Rekomenduojame sunaudoti pakuočių atliekų segregavimą.
PASTABOS / NURDYMAI
 Nesilaikymas šios instrukcijos nuroymų gali sukelti pvz. gaisrą, nuplykumus, elektros smūgi, fizinis pažeidimus bei kitokias materias ir nematerias žalas. Papildomą informaciją Kanlux markės gaminy tema rasite svetainėje: www.kanlux.com. Kanlux SA neneša atsakomybės už pasekmes kilusias dėl šios instrukcijos reikalavimų nesilaikymo. Įmonė Kanlux SA pasilieka sau teisę keisti instrukciją - aktualią versiją rasite tinklalapyje: www.kanlux.com.

LV
IZMANTOJUMS / LIETOŠANA
 Dekoratīvs gredzēns - gaismekļa sastāvdaļa. Iestrādājums ir paredzēts lietošanai mājās apstākļos un vispārējam izmantojumam.
MONTĀŽA
 Aizliegts veikt tehniskas izmaiņas. Pirms montāžas iepazīties ar instrukciju. Montāžā jāveic personai kam ir piemērotas kvalifikācijas. Visas darbības jāveic esot izslēgtam spriegumam. Montāžas shēma: skatīt ilustrācijas. Pirms pirmās lietošanas jāpārbauda, vai ir piemērotas mehāniskās pieslēguma un elektriskās pieslēguma. Elektriskās vadīt jāšķirto tāju veidā, lai tie nenotiktu saskarē ar iestrādājuma iesildītajām daļīm. Viens komponents nav pilnīgs gaismeklis. Izmantot tikai minētos gaismekļu veidus - skat. attēlu. Izmantojamiem komponentiem jāatbilst noteiktajām tehniskajām prasībām attiecībā uz drošību. Elementi jāievieš atbilstoši elektrotīkla spriegumam un eksploatacijas apstākļiem.

FUNKCIONALAS IPAŠĪBAS
 Iestrādājums jālieto tikai iekšā.
EKSPLOATĀCĪJAS NORĀDĪJUMI / KONSERVĀCIJA
 Konservācija jāveic esot izslēgtam spriegumam. Tīrīt tikai ar drēķiētiem un sausiem audumiem. Nelietojiet ķīmiskus tīrīšanas līdzekļus. Jānodrošina brīva pieeja gaismam. Iestrādājums jāgādā ar nominālo spriegumu vai spriegumiem norādītā apomā. Iestrādājuma jālieto gaismas avoti, kādu parametru atbilst tiem parametriem, kas norādīti instrukcijā. Gaismas avots iesilst līdz aukstai temperatūrai. Iestrādājums var iesildīties līdz paaugstinātai temperatūrai. Neapklājiet iestrādājumu. Visi vadīt un elementus, kas sadarbojas ar rāmi jānovieto tāju veidā, lai nelietotu saskarē ar augstas temperatūras sistēmas iesildītajām daļīm. Spīdēšanas virziena regulēšana un/vai gaismas avota nomaina jāveic pēc tam kad iestrādājums atdāsies. Gaismas avota nomaina jāveic pēc tam kad iestrādājums atdāsies: skatīt ilustrācijas. Nelietojiet iestrādājumu vietā kur ir nelabvēlīgi ārējās vides apstākļi piem., putekļi, ūdens, mitrums, vibrācijas un līdz. Ieteicams pārbaudīt visu savienojumu un apgaismojuma sistēmas elementu pareizību.

IZMANTOTU APZĪMĒJUMU UN SIMBOLU IZSKAIDROŠANA
 P1: Nominālais spriegums.
 P2: Gaismas avota maksimālā jauda.
 P3: Halogēna spuldzīte.
 P4: Korpusis / rāmis.
 P5: Gaismekļa lenka regulācija.
 P6: Iestrādājums atbilsti EN standartiem. Savienības direktīvu prasībām (ES).
 P7: Rāžojumu nedrīkst pārklāt ar termoizolācijas materiālu.
 P8: Klase III. Iestrādājums, kādā aizsardzību no elektrošoka veido barošana ar ļoti zemu drošo spriegumu (SELV) bez riska, ka parādīsies spriegumi kas ir augstāki nekā drošie.
 P9: Lietot tikai telpu iekšā.
 P10: Aizsardzība no cietām vielām kas ir lielākas nekā 12mm.
 P11: Simbolis nozīmē minimālo atstājumu, kāds var būt apgaismojuma rāmim (tās gaisma avota) no vietām un apgaismojamiem objektiem.
 P12: Apgaismojuma rāmis, kādā var izmantot halogēna spuldzīti ar savu ekranu vai ar savu apvalku.
 P13: Atbilstības Sertifikāts, kas apliecina produkcijas kvalitāti ar Muitās Savienības teritorijā apstiprinātajiem standartiem.
 P14: Klase II. Iestrādājums kādā aizsardzību no elektrošoka veido, izņemot pamata izoliāciju, izmantota dubulta vai pastiprinātā izoliācija.

VĪDES AIZSARDZĪBA
 Rūpējieties par tīrību un apkārtni. Ieteicam šķirot iepakojumu atkritumos.
PIEZĪMES / NORĀDĪJUMI
 Šīs instrukcijas norādījumu neievērošana var novest līdz piem. ugunsgrēka radīšanai, apdegumiem, elektrošokam, fiziskiem ievainojumiem un citiem materiāliem vai nemateriāliem zaudējumiem. Papildu informācija par Kanlux markas produktus ir pieejama šeit: www.kanlux.com. Kanlux SA nenes atbildību par sekām kas radīsies šīs instrukcijas norādījumu neievērošanas dēļ. Firma Kanlux SA aizsargā sev tiesību mainīt instrukciju - aktuāliā versija ir pieejama mājaslapā www.kanlux.com.



EN Using a light source with a power of less than 35W, we recommend using SC shields (available from Kanlux) - index: 25590. **DE** Bei Benutzung einer Lichtquelle unter 35W empfehlen wir die Verwendung eines Gehäuses SC (verfügbar im Angebot von Kanlux) - index: 25590. **FR** En utilisant une source de lumière d'une puissance inférieure à 35W utilisez la protection SC (disponible dans l'offre Kanlux) - index: 25590. **IT** Usando la sorgente di potenza inferiore a 35W consigliamo di usare la protezione SC (accessibile nell'offerta Kanlux) - index: 25590. **PL** Przy użyciu źródła światła o mocy poniżej 35W zalecamy użycie osłony SC (dostępnej w ofercie Kanlux) - index: 25590. **CZ** V případě použití světelného zdroje s výkonem pod 35W doporučujeme použít clonu (z nabídky Kanlux) - index: 25590. **SK** Pri použití svetelného zdroja pod 35 W odporúčame použiť krytu SC (dostupného v ponuke Kanlux) - index: 25590. **HU** 35W teljesítményűnél kisebb fényforrás használatakor ajánlott az SC burkolat alkalmazása (a Kanlux kínálatában megtalálható) - index: 25590. **RO/MD** Dacă se utilizează o sursă de lumină cu o putere de peste 35W se recomandă utilizarea unei carcase SC (disponibile în oferta Kanlux) - index: 25590. **BG** при използване на източник на светлина с мощност под 35W препоръчваме използване на защита SC (достъпна в офертата на Kanlux) - index: 25590. **RU/BY** При использовании источника света мощностью менее 35Вт, рекомендуем использовать защитный SC (доступный в предложении Kanlux) - index: 25590. **UA** з використанням джерела світла потужністю до 35 Вт рекомендуємо використовувати корпус SC (а пропозиції Kanlux) - index: 25590. **LT** Naudojant šviesos šaltinį su mažiau nei 35W galios, rekomenduojame SC gaubtą (galima rasti Kanlux pasiūlyme) - index: 25590. **LV** Lietojot gaismas avotu ar jaudu zem 35W, iesakām izmantot SC aizsargu (Kas pieejams Kanlux produktu klāstā) - index: 25590.