

другим матеріальним і нематеріальним убитком. Додаткова інформація на тему товарів марки Kanlux доступна на сайті: www.kanlux.com. Kanlux SA не несе відповідальності за пошкодження, виваннені в зв'язі з несоблюдением предписаний даної інструкції. Компания Kanlux SA освальта за собой право вносить изменения в інструкцію - текущая версия для скачивания на сайте www.kanlux.com.

UA ПРИЗНАЧЕННЯ / ЗАСТОСУВАННЯ

Декоративне кльце - елемент світильника. Виріб призначений для застосування у житлових приміщеннях і загального призначення.

МОНТАЖ

Технічні зміни вимагають згоди виробника. Перед початком монтажу необхідно ознайомитися з інструкцією. Монтаж повинен виконуватися особою з відповідними компетенціями. Всі операції повинні проводитися при відключеному живленні. Схема монтажу: див. ілюстрацію. Перед першим використанням необхідно переконатися, що механічний монтаж і електричне підключення здійснені правильно. З'єднувальні проводи необхідно прокласти таким чином, щоб запобігти контакту з елементами виробу, що нагріваються. Окремі елементи не є комплексним світильником. Слід застосувати тільки змінені види рамок - див. рисунок. Використані елементи повинні задовольняти відповідним технічним вимогам з точки зору безпеки. Вид використання елемента повинен бути підібраний відповідно до мережевих напругою і передбачуваними умовами експлуатації.

ФУНКЦІОНАЛЬНІ ХАРАКТЕРИСТИКИ

Виріб використовується в середній приміщенні.

РЕКОМЕНДАЦІЇ ЩОДО ЕКСПЛУАТАЦІЇ / ОБСЛУГОВУВАННЯ

Обслуговування проводять лише при відключеному живленні. Чистити лише м'якою та сухою тканиною. Не використовувати хімічних засобів чищення. Забезпечити доступ повітря. Виріб живиться виключно номінальною напругою, або у напругою з вказаного діапазону. У виробі використовуються джерела освітлення з вказаними у інструкції параметрами. Джерело світла нагрівається до високої температури. Виріб може нагріватися до високої температури. Не накривати виробу. Всі проводи і елементи з'єднані зі світильником необхідно розштовхувати так, щоб уникнути контакту з елементами освітлювальної системи, що нагріваються. Регулювання напруги освітлення і/або зміну джерела світла потрібно проводити після того, як виріб вимкнено. Занадто джерело світла здійснюється після того, як виріб охолоне: див. ілюстрацію. Виріб заборонено використовувати у місцях з шкідливими умовами, напр., пил, бруд, вода, волога, вібрації тощо. Рекомендється провести перевірку підключення усіх з'єднань та елементів системи освітлення.

ПОЯСНЕННЯ ВИКОРИСТАНИХ ПОЗНАЧЕНЬ І СИМВОЛІВ

- P1: Номінальна напруга.
- P2: Максимальна потужність джерела світла.
- P3: Галогенна лампа розжарювання.
- P4: Цоколь / патрон.
- P5: Регулювання кута світильника.
- P6: Виріб відповідає вимогам Директив Євросоюзу (ЕС).
- P7: Виріб не пристосований для покриття термоізоляційним матеріалом.
- P8: Клас III. Виріб, у якому для живлення використовується безпечно дуже низька напруга (SELV), що виключає небезпеку ураження електричним струмом.
- P9: Використовується лише в середній приміщенні.
- P10: Захист від проникнення твердих предметів розміром більшим, ніж 12 мм.
- P11: Символ визначає мінімальну відстань між світильником (його джерела світла) від місць і об'єктів освітлення.
- P12: Світильник, у якому можна застосувати самозащитуючі галогенові лампи розжарювання, або лампи з власним екраном.
- Увага: аналогічне позначення повинно міститися на лампі.
- P13: Сертифікат відповідності, що підтверджує відповідність якості продукції до затверджених стандартів на території Мінного союзу
- P14: Клас II. Виріб, у якому для захисту від ураження електричним струмом, окрім основної ізоляції, використовується подвійна або посилена ізоляція.

ЗАХИСТ НАВКОЛИШНЬОГО СЕРЕДОВИЩА

Пікується про чистоту і зовнішнє середовище. Рекомендється розділяти відходи.

ЗАУВАЖЕННЯ / ВКАЗІВКИ

Недотримання рекомендацій даної інструкції може спричинити, напр., пожежу, опіки, ураження електричним струмом, тілесні травми та задати іншої матеріальної і нематеріальної шкоди. Додаткову інформацію щодо продукції торгової марки Kanlux можна отримати на веб-сторінці: www.kanlux.com. Kanlux SA не несе відповідальності за наслідки недотримання даної інструкції. Компания Kanlux SA забирає за собою право вносити зміни в інструкцію - поточна версия для скачивания на сайті www.kanlux.com.

LT PASKIRTIS / TAIKYMAS

Dekoratyvinis liestis - šviestuvo komponentas. Gaminy skirtas varoti bučiuose bendriems buitiniais tikslams ir poreikiams tenkinti.

MONTAVIMAS

Įrengimas turi būti atliktas pagal instrukciją. Montavimą turi atlikti asmuo turintis atitinkamus įgijimus. Visi darbai turi būti atliktami atjungus maitinimą. Montavimo schema: žiūrėti iliustracijas. Prieš pirmą panaudojimą reikia įsitikinti, kad gaminy yra taisyklingai mechanškai sumontuotas ir tinkamu būdu elektrškai sujungtas. Priungijamieji laidai turi būti išveduoti tokiu būdu, kad nebūtų galimas jų susilietimas su įkaitančiomis gaminio dalimis. Vienas komponentas nesudaro viso šviestuvo. Naudojami tik minėtos šviestuvo rūšies - I, pavėselė. Komponentai turi atitikti nustatytas saugos technines reikalavimus. Visi laidai ir elementai turi būti apsaugoti nuo perkaitimo. Šviestuvo dalyje gali būti naudojami šviestuvo elementai, kurie turi būti apsaugoti nuo perkaitimo. Šviestuvo dalyje gali būti naudojami šviestuvo elementai, kurie turi būti apsaugoti nuo perkaitimo. Šviestuvo dalyje gali būti naudojami šviestuvo elementai, kurie turi būti apsaugoti nuo perkaitimo.

FUNKCIONALUMO BRUOŽAI

Gaminy skirtas varuoti patalpų viduje.

EXPLOATAVIMO REKOMENDACIJOS / KONSERVAVIMAS

Šviestuvavimas turi būti atliktas atjungus maitinimą. Valyti tik švelniais ir sausais audiniais. Nevartoti cheminių valymo priemonių. Užtikrinti laisvą prieigą. Gaminy reikia maitinti tik nominalia įtampa arba įtampos nurodytame diapazone. Gaminy reikia laikyti šviesto šaltiniu, kurių parametrai atitinka tuos nurodytus instrukcijoje. Šviesto šaltinis sušyla iki aukštos temperatūros. Gaminy gali įšilti iki padidintos temperatūros. Neudėginti gaminio apdangalais. Visus laidus ir elementus bendradarbiaujančius su šviestuvo reikia įrašyti tokiu būdu, kad jie nesusilietų su šviestuvio apšvietimo sistemos dalimis. Šviestivo krypties reguliavimą ir/arba šviesto šaltinio keitimą atlikti gaminy aušalus. Šviesto šaltinio keitimą atlikti gaminy aušalus. Žiūrėti iliustracijas. Gaminy nevartoti vietose kur yra neapšviestas aplinkos sąlygos pvz. dulkes, vanduo, drėgmė, vibracijos ir pan. Rekomenduojama patikrinti visų sujungimų ir apšvietimo sistemos elementų tinkamumą.

VARTOJAMŲ ŽENKLINIMŲ IR SIMBOLIŲ AIŠKINIMAS

- P1: Nominální jítapa.
- P2: Máksimální šviesto šaltinio galia.
- P3: Halogénová žárovka.
- P4: Galvė / patronas.
- P5: Šviestuvo kampinė reguliacija.
- P6: Gaminy atitinka Europos Sąjungos (ES) direktyvų reikalavimus.
- P7: Gaminy negalima apdengti termoizoliacine medžiaga.
- P8: III klasė - Gaminy, kurio atžvilgiu, apsauga nuo elektros smūgio užtikrinti, maitinimui yra taikoma labai žema saugi įtampa (SELV), ko pasekmė nėra aukštesni negu saugių įtampų susidarymo rizikos.
- P9: Vartoti tik patalpų viduje.
- P10: Apsauga nuo kietų kūnų didesnių negu 12mm.
- P11: Simbolas reikšia minimalų atstumą kokį gali turėti šviestuvas (jo šviesto šaltinis) nuo apšviestų vietų ir objektų.
- P12: Šviestuvas, kuriuose galima laikyti halogénines lemipas su savitu ekranavimu arba turinčias nuosavą gaubtą.
- P13: Atitiktis sertifikatas patvirtinantis gamybos kokybę pagal užtikrintus Maltos Sąjungos teritorijoje standartus
- P14: II klasė - Gaminy, kuriame apsaugos nuo elektros smūgio priemonės apima be pagrindines izoliacijas, dvigubą arba sustiprintą izoliaciją.

APLIŃKOSAUGA

Rūpinkitės švarumui ir aplinkai. Rekomenduojame sunaudoti pakuotį atliekų segregavimą.

PASTABOS / NURODYMAI

Nesilaikymas šios instrukcijos nurodymų gali sukelti pvz. gaisrą, nuplykimus, elektros smūgi, fizinis paleidimus bei kitokias materialias ir nematerialias žałas. Papildomų informacijų Kanlux markės gaminy tema rasite svetainėje: www.kanlux.com. Kanlux SA neneša atsakomybės už pasekmes kilusias dėl šios instrukcijos reikalavimų nesilaikymo. Įmonė Kanlux SA pasilieka sau teisę keisti instrukciją - aktuália versija rasite tinklapyje: www.kanlux.com.

LV IZMANTOJUMS / LIETOŠANA

Dekoratīvs priekšzēns - gaismēka sastāvdāļa. Izstrādājums ir paredzēts lietošanai mājās apstākļos un vispārējām izmantojumam.

MONTĀŽA

Aizliegts veikt tehniskās izmaiņas. Pirms montāžas iepazīstieties ar instrukciju. Montāža jāveic personai kam ir piemērotas kvalifikācijas. Visas darbības jāveic esot izslēgtam spriegumam. Montāžas shēma: skatiet ilustrāciju. Pirms pirmās lietošanas jāpārbauda, vai ir piemēroti mehāniskais piesietinājums un elektriskā pieslēgšana. Elektrības vadi jāskatīta tāā veidā, lai tie neatkarīgi sakārtā ar izstrādājuma ieslēgšanā daļām. Viens komponents nav pilnīgs gaismēkls. Izmantoj tikai minētos gaismēklu veidus - skat. attēlu. Izmantojami komponentiem jāatbilst noteiktajām tehniskajām prasībām attiecībā uz drošību. Elementi jāizvēlas atbilstoši elektrotīkla spriegumam un eksploatacijas apstākļiem.

FUNKCIONALĀS IPAŠĪBAS

Izstrādājums jālieto tikai iekšā.

EXPLOATAČIJAS NORĀDĪJUMI / KONSERVĀCIJA

Konservācija jāveic esot izslēgtam spriegumam. Tīrīt tikai ar delikātiem un sausiem audumiem. Nelietojiet ķīmiskus tīrīšanas līdzekļus. Jānodrošina brīva pieeja gaisam. Izstrādājums jāapgādā ar nominālo spriegumu vai spriegumiem norādītā apjomā. Izstrādājuma jālieto gaismas avotā, kādu parametri atbilst tiem parametriem, kas norādīti instrukcijā. Gaismas avots ieslēgt līdz aukstai temperatūrai. Izstrādājums var iesildīties līdz paaugstinātai temperatūrai. Neapklājiet izstrādājumu. Visi vadi un elementi, kas sadarbības ar rāmi jānovieto tāā veidā, lai tie neatkarīgi sakārtā ar apgaismojuma sistēmas ieslēgšanā daļām. Spēdēšanas vīziena regulēšana un/vai gaismas avota nomaina jāveic pēc tam kad izstrādājums atdīšies. Gaismas avota nomaina jāveic pēc tam kad izstrādājums atdīšies. Skatiet ilustrāciju. Nelietojiet izstrādājumu vietā kur ir nelabvēlīgi ārējās vides apstākļi piem. putekļi, ūdens, mitrums, vibrācijas un līdz. Ieteicams pārbaudīt visu savienojumu un apgaismojuma sistēmas elementu pagurību.

IZMANTOTŌ APZĪMĒJUMU UN SIMBOLU IZSKAIDROŠANA

- P1: Nominālais spriegums.
- P2: Gaismas avota maksimālā jauda.
- P3: Halogēna spuldze.
- P4: Korpus / rāmis.
- P5: Gaismēka leņķa regulācija.
- P6: Izstrādājums atbilst Eiropas Savienības direktīvu prasībām (ES).
- P7: Rādājumu neērtības pārkārti ar termoizolācijas materiālu.
- P8: Klasē II. Izstrādājums, kādā aizsardzību no elektrošoka veido barošana ar ļoti zemu drošo spriegumu (SELV) bez riska, ka parādīsies spriegumi kas ir augstāki nekā drošie.
- P9: Lietot tikai telpu iekšā.
- P10: Aizsardzība no cietām vielām kas ir lielākas nekā 12mm.
- P11: Simbols norāda minimālo atstatumu, kāds var būt apgaismojuma rāmiem (tās gaismas avota) no vietām un apgaismojiet objektiem.
- P12: Apgaismojuma rāmis, kādā var izmantot halogēna spuldzē ar savu ekranu vai ar savu apvalku.
- P13: Atbilstības Sertifikāts, kas apliecina produkcijas kvalitāti ar Maltas Savienības teritorijā apstiprinātajiem standartiem
- P14: Klasē II. Izstrādājums kādā aizsardzību no elektrošoka veido, ņemot pamatā izolāciju, izmantota dubulta vai pastiprinātā izolācija.

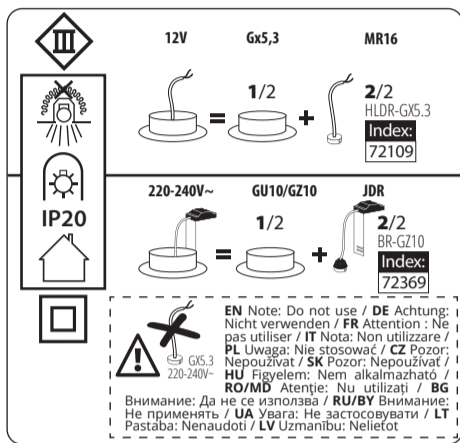
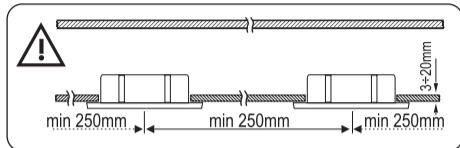
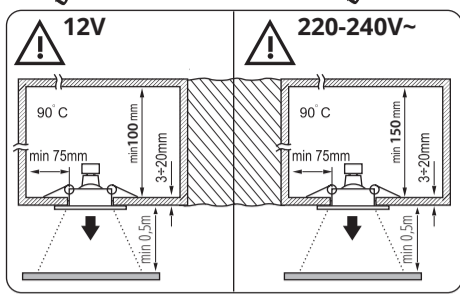
VIDES AIZSARDZĪBA

Rūpējieties par tīrību un vidi. Ieteicam šķirot iepakojumu atkritumos.

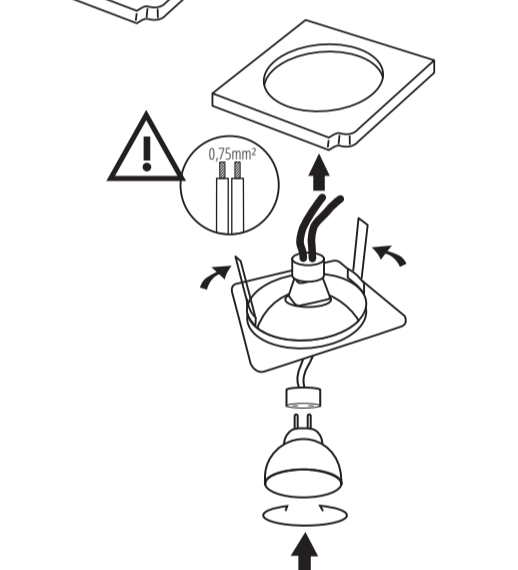
PIEZĪMES / NORĀDĪJUMI

Šīs instrukcijas norādījumu neievērošana var novest līdz piem. ugunsgrēka radīšanai, apdegumiem, elektrošokam, fiziskiem ievainojumiem un citiem materiāliem vai nemateriāliem zaudējumiem. Papildu informācija par Kanlux markas produktus ir pieejama šeit: www.kanlux.com. Kanlux SA nenes atbildību par sekām kas radīsies šīs instrukcijas norādījumu neievērošanas dēļ. Firma Kanlux SA atzāvē sev tiesību mainīt instrukciju - aktuália versija ir pieejama mājaslapā www.kanlux.com

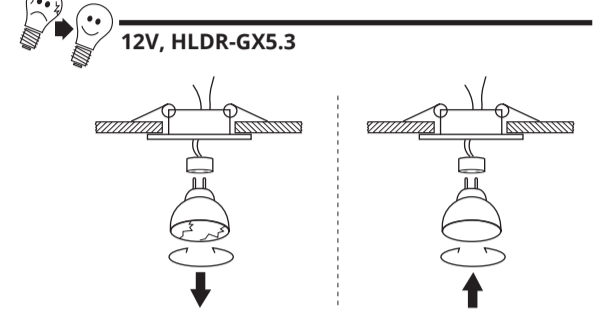
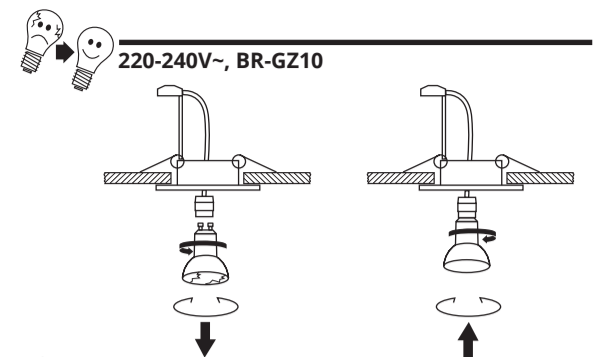
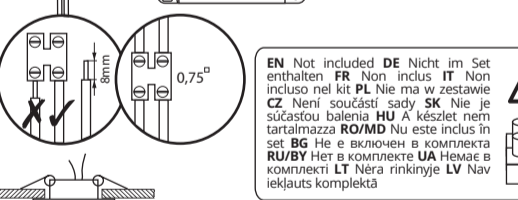
NESTA DSL - [mm] Ø60±70 NESTA DTL - [mm] Ø75



NESTA DSL - [mm] Ø60±70 NESTA DTL - [mm] Ø75



12V SELV 220-240V~ 50/60Hz 12V, HLDR-GX5.3



12V, HLDR-GX5.3 SC-1 [25590]

