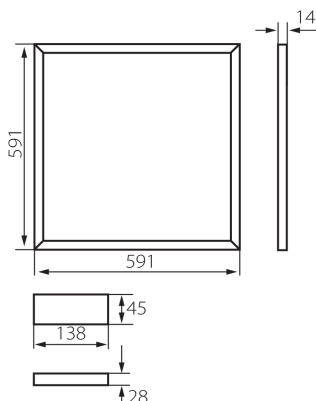


Kanlux

26770 AVAR 6060 40W-NW

Світлодіодна рамка LED

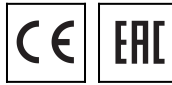
5905339267702



Документ створено: 06.07.2020, 11:03

Ми залишаємо за собою право на внесення технічних змін. Дані, що містяться в цьому матеріалі, не мають юридично обов'язкової сили.

Фотометрія: результати, отримані при тестуванні конкретного екземпляра.



Світлодіодні панелі є надзвичайно популярним елементом освітлення офісних приміщень. Багато в чому вони замінили растрові світильники завдяки своїй довговічності, енергозаощадливості та привабливому зовнішньому вигляду. Kanlux AVAR LED — це новий напрямок розвитку світлодіодних панелей, основною перевагою яких є не тільки застосування сучасних технологій, але й сама форма у вигляді рамки, котра забезпечує потужне та ефективне освітлення.

ЗАГАЛЬНІ ДАНІ:

Колір: білий

Місце монтажу: для вбудовування в стелю

Місце використання: всередині

Мінімальна відстань від освітленого об'єкта: 0,5m

Можливість співпраці з притемнювачем: ні

Замінні джерела світла: ні

Продукт не пристосований для накривання

термоізоляційним матеріалом: так

Блок живлення в комплекті: так

Довжина (мм): 591

Ширина (мм): 591

Висота (мм): 14

Зінтегроване люмінесцентне джерело світла: так

ТЕХНІЧНІ ХАРАКТЕРИСТИКИ:

Номинальна напруга (В): 220-240 AC

Номинальна частота (Гц): 50/60

Потужність максимальна (Вт): 40

Клас захисту від ураження електричним струмом: II

Матеріал плафону: пластмаса

Тип діода: LED SMD

Світловий потік (лм): 3600

Колір лампи: біла

Колірна температура (К): 4000

Рівномірність кольорів (SDCM): ≤6

Коефіцієнт передачі кольорів Ra: ≥80

Тривалість роботи (год): 25000

Кількість циклів ввімкнуті/вимкнуті: ≥15000

Кут освітлення (°): 110

Світлова ефективність лампи (лм/Вт): 90

Діапазон температури оточення, впливу якої може

піддаватися продукт (°C): 5÷25

тип абажуру: опал

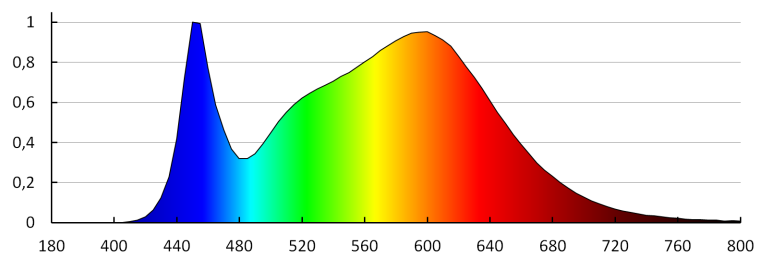
Матеріал корпусу: сплав алюмінію

26770 AVAR 6060 40W-NW

Світлодіодна рамка LED

**Матеріал панелі / каркасу:** пластмаса**Тип з'єднання:** Колодка клемна**Діапазон перетинів застосовуваних кабелів [мм²]:** 0,75**Світильник включає вбудовані світлодіодні лампи з енергетичними класами:** A++,A+,A**Тривалість нагріву лампи (с):** ≤1**Тривалість запалювання лампи (с):** ≤0,5**Ступінь IP:** 20**ДАНІ ЛОГІСТИКИ:****Одиниця виміру:** штука**Як упаковано:** 10**Кількість штук в проміжній упаковці:** 1**Кількість штук у груповій упаковці:** 10**Вага нетто одиниці [г]:** 480**Граматура [г]:** 880**Довжина споживчої упаковки [см]:** 62**Ширина споживчої упаковки [см]:** 3**Висота споживчої упаковки [см]:** 62**Вага коробки [кг]:** 8.8**Ширина коробки [см]:** 34**Висота коробки [см]:** 63.5**Довжина коробки [см]:** 63.5**Обсяг коробки [м³]:** 0.137097**ДОДАТКОВІ ВІДОМОСТІ:**

- AVAR 62x62 призначений для стельових систем альтернативного розміру (625 мм x 625 мм)



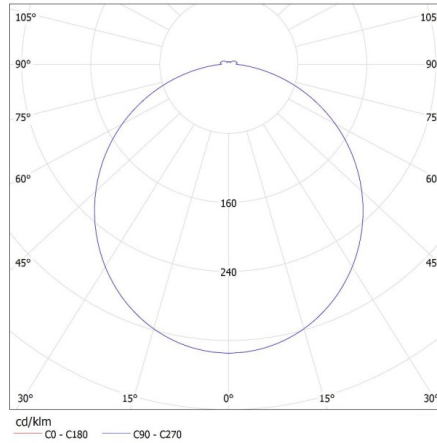
Kanlux

26770 AVAR 6060 40W-NW

Світлодіодна рамка LED

KANLUX S.A. (kat 26770) AVAR 6060 40W-NW / Krzywa rozsyłu światła (biegunowo)

Oprawa: KANLUX S.A. (kat 26770) AVAR 6060 40W-NW
Lampa: 1 x AVAR 6060 40W-NW



АКСЕСУАРИ:

28512 AVAR DALI SET 40W

Комплект, що містить аксесуари і блок живлення для комунікації відповідно до протоколу DALI (28512)

