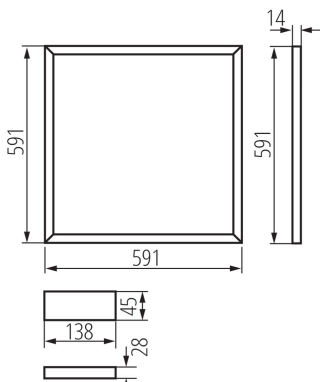


# Kanlux

## 26771 AVAR 6060 40W-CW

Світлодіодна рамка LED

5905339267719



Світлодіодні панелі є надзвичайно популярним елементом освітлення офісних приміщень. Багато в чому вони замінили растрові світильники завдяки своїй довговічності, енергозаощадливості та привабливому зовнішньому вигляду. Kanlux AVAR LED — це новий напрямок розвитку світлодіодних панелей, основною перевагою яких є не тільки застосування сучасних технологій, але й сама форма у вигляді рамки, котра забезпечує потужне та ефективне освітлення.

### ЗАГАЛЬНІ ДАНІ:

**Колір:** білий

**Місце монтажу:** для вбудовування в стелю

**Місце використання:** всередині

**Мінімальна відстань від освітленого об'єкта:** 0,5m

**Можливість співпраці з притемнювачем:** ні

**Замінні джерела світла:** ні

**Продукт не пристосований для накривання**

**термоізоляційним матеріалом:** так

**Блок живлення в комплекті:** так

**Довжина (мм):** 591

**Ширина (мм):** 591

**Висота (мм):** 14

**Зінтегроване люмінесцентне джерело світла:** так

### ТЕХНІЧНІ ХАРАКТЕРИСТИКИ:

**Номинальна напруга (В):** 220-240 AC

**Номинальна частота (Гц):** 50/60

**Потужність максимальна (Вт):** 40

**Клас захисту від ураження електричним струмом:** II

**Матеріал плафону:** пластмаса

**Тип діода:** LED SMD

**Світловий потік (лм):** 3800

**Колір лампи:** холодно-білий

**Колірна температура (К):** 6000

**Рівномірність кольорів (SDCM):** ≤6

**Коефіцієнт передачі кольорів Ra:** ≥80

**Тривалість роботи (год):** 25000

**Кількість циклів ввімкнуту/вимкнуту:** ≥15000

**Кут освітлення (°):** 110

**Світлова ефективність лампи (лм/Вт):** 95

**Діапазон температури оточення, впливу якої може**

**піддаватися продукт (°C):** 5÷25

**тип абажуру:** опал

**Матеріал корпусу:** сплав алюмінію

Документ створено: 06.07.2020, 11:26

Ми залишаємо за собою право на внесення технічних змін. Дані, що містяться в цьому матеріалі, не мають юридично обов'язкової сили.

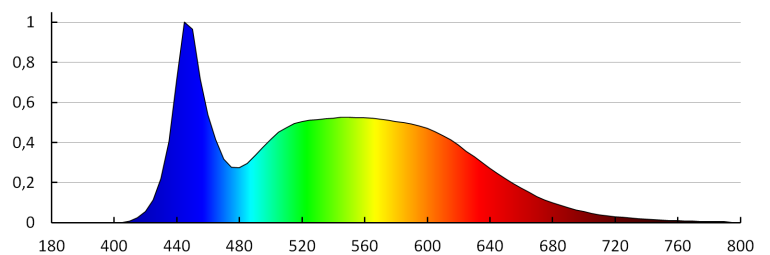
Фотометрія: результати, отримані при тестуванні конкретного екземпляра.

**26771 AVAR 6060 40W-CW**

Світлодіодна рамка LED

**Матеріал панелі / каркасу:** сплав алюмінію**Тип з'єднання:** Колодка клемна**Діапазон перетинів застосовуваних кабелів [мм<sup>2</sup>]:** 0,75**Світильник включає вбудовані світлодіодні лампи з енергетичними класами:** A++,A+,A**Тривалість нагріву лампи (с):** ≤1**Тривалість запалювання лампи (с):** ≤0,5**Ступінь IP:** 20**ДАНІ ЛОГІСТИКИ:****Одиниця виміру:** штука**Як упаковано:** 10**Кількість штук в проміжній упаковці:** 1**Кількість штук у груповій упаковці:** 10**Вага нетто одиниці [г]:** 480**Граматура [г]:** 880**Довжина споживчої упаковки [см]:** 62**Ширина споживчої упаковки [см]:** 3**Висота споживчої упаковки [см]:** 62**Вага коробки [кг]:** 8.8**Ширина коробки [см]:** 34**Висота коробки [см]:** 63.5**Довжина коробки [см]:** 63.5**Обсяг коробки [м<sup>3</sup>]:** 0.137097**ДОДАТКОВІ ВІДОМОСТІ:**

- AVAR 62x62 призначений для стельових систем альтернативного розміру (625 мм x 625 мм)



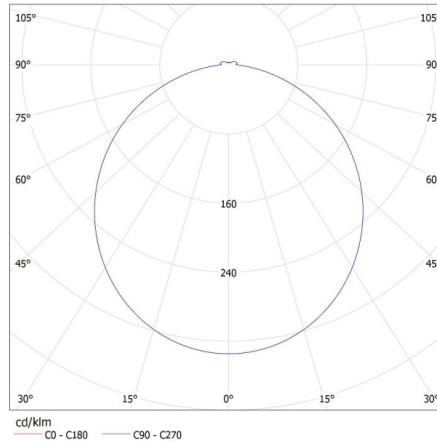
# Kanlux

## 26771 AVAR 6060 40W-CW

Світлодіодна рамка LED

KANLUX S.A. (kat 26771) AVAR 6060 40W-CW / LDC (Polar)

Luminaire: KANLUX S.A. (kat 26771) AVAR 6060 40W-CW  
Lamps: 1 x AVAR 6060 40W-CW



### АКСЕСУАРИ:

#### 28512 AVAR DALI SET 40W

Комплект, що містить аксесуари і блок живлення для комунікації відповідно до протоколу DALI (28512)

