

Kanlux

TP SLIM TW LED

Oprawa liniowa LED



[V] 220-240 AC	[Hz] 50	[°] X145/Y110	[h] ≥20000	[h] 25000	Tc [K] 4000	ellipse ≤ 6x MacAdam
Ra ≥80	SMD			IP 65		[°C] -20÷40
	IK 08		[mm²] 1,5-2,5	0,5m		



TP SLIM TW LED 40W-NW

		[W]	[lm]	Tc [K]	[°]	
TP SLIM TW LED 40W-NW	27117	40	4400	4000	X145/Y110	biały
TP SLIM TW LED 50W-NW	27118	50	5500	4000	X145/Y110	biały



Kanlux TP SLIM TW to niewielka oprawa hermetyczna, którą możemy zamontować natynkowo lub w formie zwieszanej. Wygodę montażu zapewniają regulowane uchwyty i szybkozłączki, które dołączone są do oprawy. Dzięki klasie szczelności IP65 i odporności na uderzenia IK 08 mamy możliwość zastosowania oprawy w takich miejscach jak: pomieszczenia przemysłowe, magazyny, parkingi i garaże. Ponadto oprawy Kanlux TP SLIM TW ma też dodatkową funkcjonalność, którą jest możliwość łączenia w linie. W wersji 40W połączymy ze sobą aż do 12 opraw, a w wersji 50W do 10 opraw.

- Materiał obudowy: tworzywo sztuczne
- Materiał klosza: tworzywo sztuczne

TP SLIM TW LED

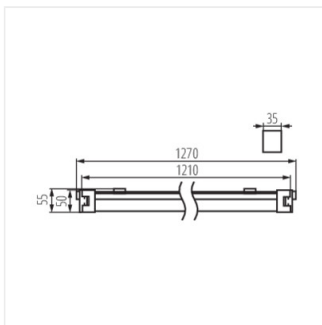
Oprawa liniowa LED



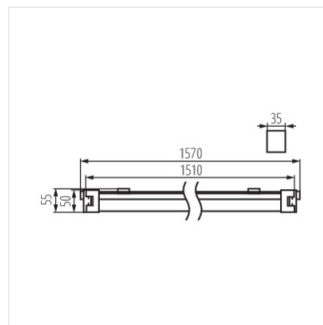
TP SLIM TW LED 40W-NW



TP SLIM TW LED 50W-NW



TP SLIM TW LED 40W-NW



TP SLIM TW LED 50W-NW