

# Kanlux

## 27215 KATRO V2LED 18W-NW-SN

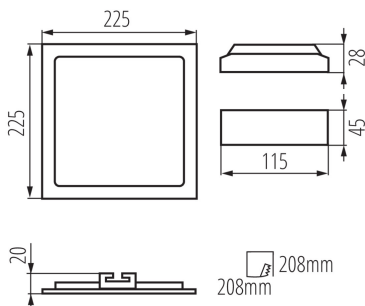
Світильник типу downlight (направленого світла)

5905339272157

IP  
44/20

EA  
SY  
insta  
lation

LED  
techno  
logy



Kanlux KATRO V2LED — це нова версія світильників KATRO N, популярних квадратних світильників типу downlight для застосування у внутрішніх приміщеннях. Вони поєднують у собі привабливий зовнішній вигляд та забезпечують високу якість освітлення завдяки застосуванню світлодіодної технології. Високий ступінь захисту IP44 запобігає проникненню води та пилу всередину.

### ЗАГАЛЬНІ ДАНІ:

**Колір:** нікель сатиновий

**Місце монтажу:** для вбудовування в стелю

**Місце використання:** всередині

**Мінімальна відстань від освітленого об'єкта:** 0,5m

**Можливість співпраці з притемнювачем:** ні

**Замінні джерела світла:** ні

**Продукт не пристосований для накривання термоізоляційним матеріалом:** так

**Довжина (мм):** 225

**Ширина (мм):** 225

**Висота (мм):** 20

**Монтажний отвір (мм):** 208x208

**Довжина проводу (м):** 0.05

**Зінтегроване люмінесцентне джерело світла:** так

### ТЕХНІЧНІ ХАРАКТЕРИСТИКИ:

**Номинальна напруга (В):** 220-240 AC

**Номинальна частота (Гц):** 50/60

**Потужність максимальна (Вт):** 18

**Клас захисту від ураження електричним струмом:** II

**Матеріал плафону:** пластмаса

**Тип діода:** LED SMD

**Світловий потік (лм):** 1250

**Колір лампи:** біла

**Колірна температура (К):** 4000

**Рівномірність кольорів (SDCM):** ≤6

**Коефіцієнт передачі кольорів Ra:** ≥80

**Тривалість роботи (год):** 15000

**Кількість циклів ввімкнути/вимкнути:** ≥20000

**Кут освітлення (°):** 110

**Світлова ефективність лампи (лм/Вт):** 69

**Діапазон температури оточення, впливу якої може піддаватися продукт (°C):** 5÷25

**Матеріал корпусу:** сплав алюмінію

**Матеріал відбивача:** 0.75

**Тип з'єднання:** Вільні кінці проводів

Документ створено: 06.07.2020, 11:50

Ми залишаємо за собою право на внесення технічних змін. Дані, що містяться в цьому матеріалі, не мають юридично обов'язкової сили.

Фотометрія: результати, отримані при тестуванні конкретного екземпляра.

UK

## 27215 KATRO V2LED 18W-NW-SN

Світильник типу downlight (направленого світла)



Перетин кабелю [мм<sup>2</sup>]: 0.75

Світильник включає вбудовані світлодіодні лампи з

енергетичними класами: A++,A+,A

Тривалість нагріву лампи (с): ≤1

Тривалість запалювання лампи (с): ≤0,5

Ступінь IP: 44/20

### ДАНІ ЛОГІСТИКИ:

Одиниця виміру: штука

Як упаковано: 20

Кількість штук в проміжній упаковці: 1

Кількість штук у груповій упаковці: 20

Вага нетто одиниці [г]: 540

Граматура [г]: 661

Довжина споживчої упаковки [см]: 18.5

Ширина споживчої упаковки [см]: 3

Висота споживчої упаковки [см]: 22

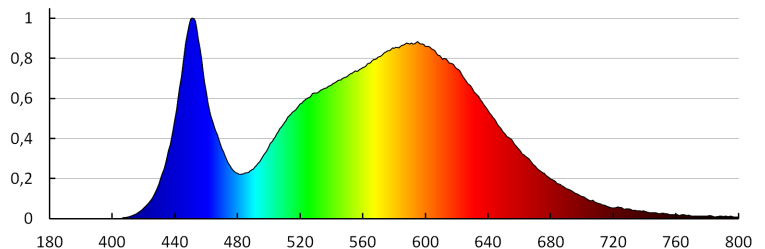
Вага коробки [кг]: 13.22

Ширина коробки [см]: 33.5

Висота коробки [см]: 29

Довжина коробки [см]: 48

Обсяг коробки [м<sup>3</sup>]: 0.046632



KANLUX S.A. (kat 27215) KATRO V2LED18W-NW-SN / LDC (Polar)

Luminaire: KANLUX S.A. (kat 27215) KATRO V2LED18W-NW-SN  
Lamps: 1 x KATRO V2LED18W-NW-SN

