

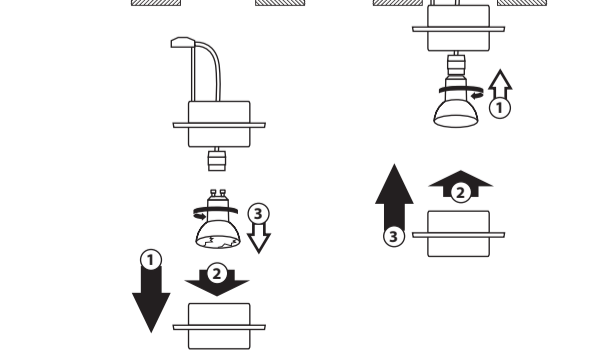
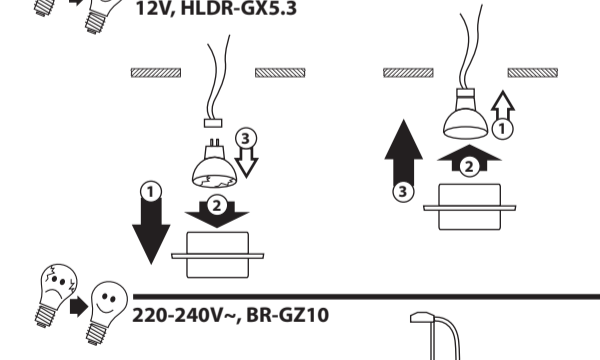
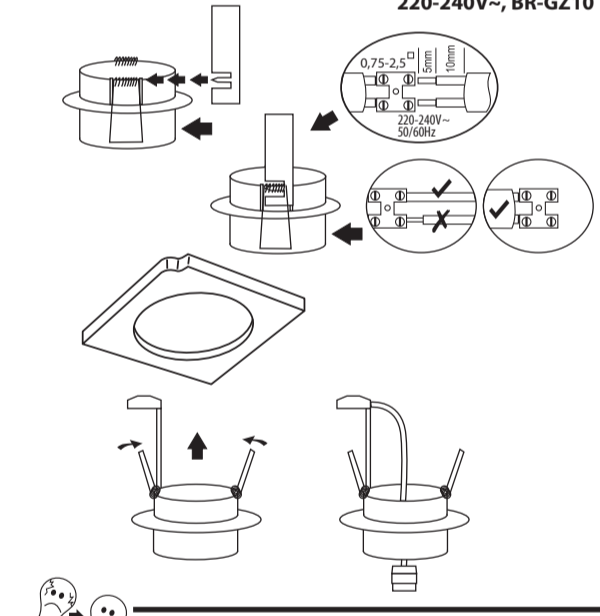
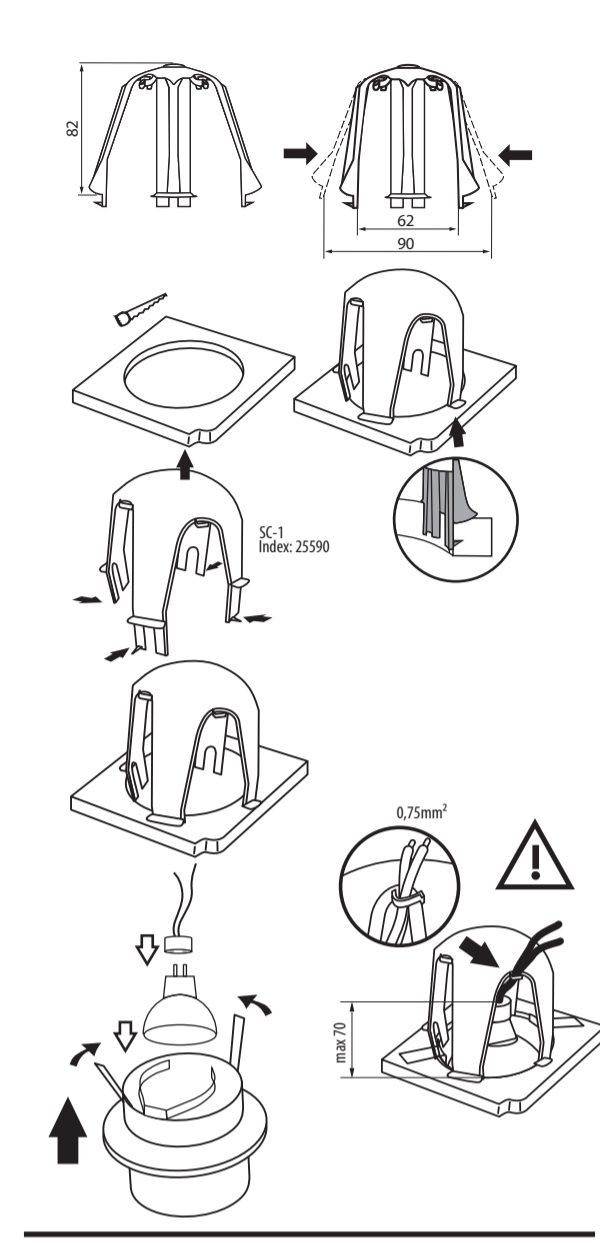
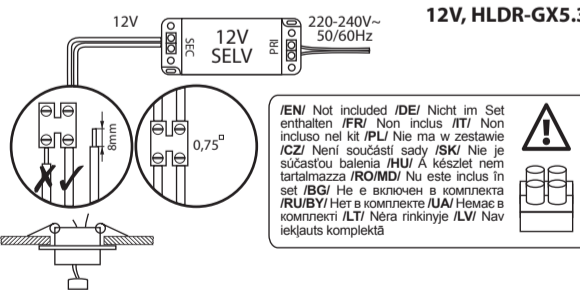
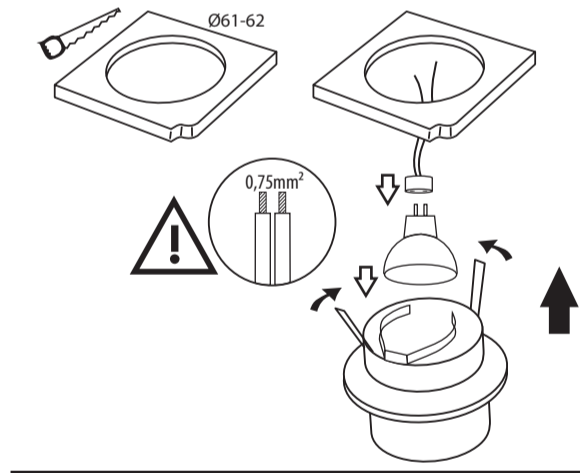
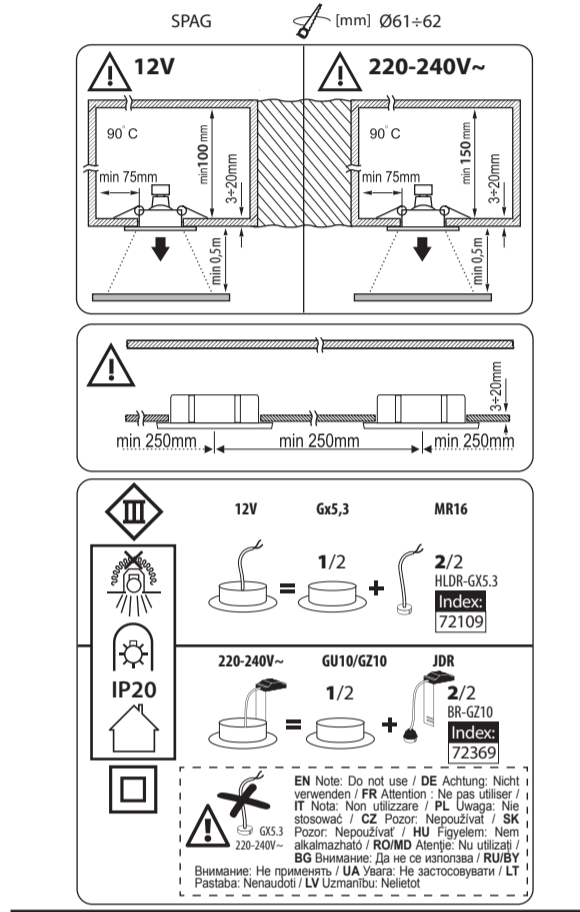
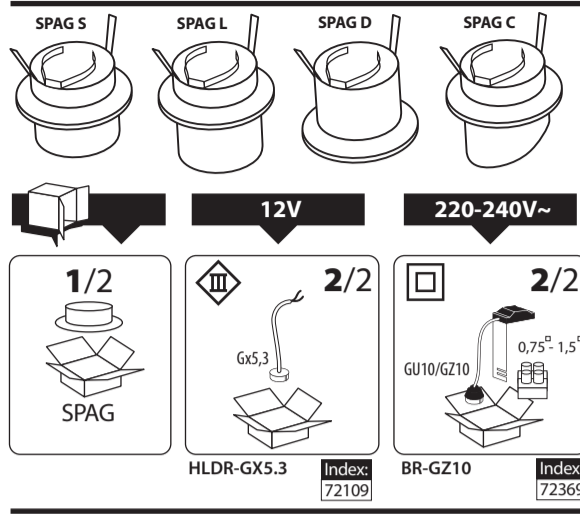




Консервацию проводить при выключенном питании. Чистить исключительно деликатными и сухими тканями. Не применять химических чистящих средств. Обеспечить свободный доступ воздуха. Изделие питается исключительно знаменательным напряжением или указанным напряжением. Использовать источник света с указанными в инструкции параметрами. Источник света нагревается до высокой температуры. Изделие может нагреваться до повышенной температуры. Не закрывать изделие. Все провода и взаимодействующие со светильником элементы следует размещать таким образом, чтобы не допустить спонирования с нагревающимися частями системы освещения. Регулировать направление света и/или менять источник света следует после того, как изделие остынет. Источник света можно заменить только после того, как изделие остынет; см. инструкцию. Не применять изделие в местах с неблагоприятными условиями окружающей среды, напр. пыль, вода, влажность, вибрация и т.д. Рекомендуется контролировать исправность всех соединений и элементов системы освещения.

**ОБЪЯСНЕНИЯ ПРИМЕНЯЕМЫХ ОБОЗНАЧЕНИЙ И СИМВОЛОВ**

- P1: Напряжение номинальное.
- P2: Максимальная мощность источника света.
- P3: Лампочка галогенная.
- P4: Цоколь / патрон.
- P5: Изделие выполняет требования Директивы Европейского Союза (ЕС).
- P6: Изделие не предназначено для применения в термозолиционном материале.
- P7: III класс. В данном издании защита от поражения электрическим током основана на питании очень малым безопасным напряжением (SELV) без риска возникновения напряжения выше, чем безопасное.
- P8: Применять только внутри помещений.
- P9: Защита от проникновения предметов величины более 12 мм.
- P10: Символ обозначает минимальное расстояние между светильником (его источником света) и освещаемым объектом.
- P11: Светильник, в котором можно использовать галогенные лампы с цоколем E14 или E27.
- P12: Сертификат соответствия, подтверждающий соответствие качества продукции с утвержденными стандартами на территории Таможенного союза.
- P13: II класс. В данном издании защитную функцию от поражения электрическим током, кроме основной изоляции, исполняет также примененная двойная или усиленная изоляция.



**УА ПРИЗНАЧЕННЯ / ЗАСТОСУВАННЯ**

Декоративне квіле - елемент світльника. Виріб призначений для застосування у житлових приміщеннях і загального призначення.

**МОНТАЖ**

Керувати зміни вимагають згоди виробника. Перед початком монтажу необхідно ознайомитися з інструкцією. Монтаж повинен виконуватися особливо уважливою командою. Всі операції повинні проводитися при відключеному живленні. Схеми монтажу див. Ілюстрації. Перед першим використанням необхідно прокласти такий чиним, щоб запобігти контакту з елементами виробу, що нагріваються. З'єднувальні проводи необхідно прокласти таким чином, щоб запобігти контакту з елементами виробу, що нагріваються. Окремий елемент не є комплектом світльника. Слід застосувати тільки змінені види рамок - див. рисунок. Використані елементи повинні задовольняти відповідним технічним вимогам з точки зору безпеки. Вид використаних елементів повинні бути підібрані відповідно до мережевих напругою і передбачуваними умовами експлуатації.

**ФУНКЦІОНАЛЬНІ ХАРАКТЕРИСТИКИ**

Виріб використовується в середній приміщенні.

**РЕКОМЕНДАЦІЇ ЩОДО ЕКСПЛУАТАЦІЇ / ОБСЛУГОВУВАННЯ**

Обслуговування проводити лише при відключеному живленні. Чистити лише м'якою та сухою тканиною. Не використовувати хімічних засобів чищення. Забезпечити доступ повітря. Виріб являється виключно номінальною напругою, або у напругою з вказаного діапазону. У виробі використовується джерело освітлення, яке працює при високій температурі. Джерело світла нагрівається до високій температурі. Виріб може нагріватися до високій температурі. Не накривати виробу. Всі проводи і елементи з'єднанні з світльником необхідно розташувати так, щоб уникнути контакту з елементами освітлювальної системи, що нагріваються. Регулювання напруги освітлення (або заміну джерела світла) потрібно проводити після того, як виріб висить. Заміна джерела світла здійснюється після того, як виріб охолоне: див. Ілюстрації. Виріб заборонено використовувати у місцях із шкідливими умовами, напр., пил, бруд, вода, волога, вібрація тощо. Рекомендується провести перевірку підключення усіх з'єднань та елементів системи освітлення.

**ПОЯСНЕННЯ ВИКОРИСТАНИХ ПОЗНАЧЕНЬ І СИМВОЛІВ**

- P1: Номінальна напруга.
- P2: Максимальна потужність джерела світла.
- P3: Галогенна лампа розжарювання.
- P4: Цоколь / патрон.
- P5: Виріб відповідає вимогам Директив Євросоюзу (ЄС).
- P6: Виріб не пристосований для покриття термозолиційним матеріалом.
- P7: Клас II. Виріб, у якому для живлення використовується безпечно дуже низька напруга (SELV), що виключає небезпеку ураження електричним струмом.
- P8: Використовується лише в середній приміщенні.
- P9: Захист від проникнення твердих предметів розміром більшим, ніж 12 мм.
- P10: Символ визначає мінімальну відстань між світльником (його джерела світла) від місць і об'єктів освітлення.
- P11: Світльник, у якому можна застосувати галогенні лампи розжарювання, або лампи з власним екраном.
- Увага: аналогічне позначення повинно міститися на лампі.
- P12: Сертифікат відповідності, що підтверджує відповідність якості продукції до затверджених стандартів на території Митного союзу.
- P13: Клас II. Виріб, у якому для захисту від ураження електричним струмом, окрім основної ізоляції, використовується подвійна або посилена ізоляція.

**ЗАХИСТ НАВКОЛИШНЬОГО СЕРЕДОВИЩА**

Піклується про чистоту і зовнішні середовище. Рекомендується розділяти відходи. P14: Це позначення вказує на необхідність розділяти використані електричні та електронні обладнання. Вироби з таким позначенням заборонено викидати до звичайного сміття з іншими відходами під загрозою штрафу. Такі вироби можуть спричинити шкоду навколишньому середовищу і здоров'ю людини, як виробу потрібно спеціальні форми переробки / регенерації / знешкодження. Інформація щодо пунктів збору/приміщення можна отримати у місцевих органах влади, або продавця обладнання. Використане обладнання можна також повернути продавцю у випадку придбання нового виробу, у кількості, що не перевищує нового обладнання цього ж виду. Вищенаведені положення діють на території Європейського Союзу. Для інших держав слід застосувати законодавство, що діє у даній державі. Рекомендуємо звернутися до нашого дистриб'ютора на даній території.

**ЗАУВАЖЕННЯ / БІЛКІВКИ**

Недотримання рекомендацій даної інструкції може спричинити, напр., пожежу, опік, ураження електричним струмом, тілесні травми та завдати іншої матеріальної і нематеріальної шкоди. Додаткову інформацію щодо продуктів торгової марки Kanlux можна отримати на веб-сторінці: [www.kanlux.com](http://www.kanlux.com). Kanlux SA не несе відповідальності за наслідки недотримання даної інструкції. Компанія Kanlux SA залишає за собою право вносити зміни в інструкцію - поточна версія для скачування на сайті [www.kanlux.com](http://www.kanlux.com).

**LT PASKIRTIS / TAUKYMAS**

Decoratyvinis kvilė - šviestuvo komponentas. Gaminys skirtas vartoti butuose bendriems buitiniams tikslams ir poreikiams tenkinti.

**MONTAVIMAS**

Draudžiama daryti techninius pakeitimus. Prieš pradėdami montuoti susipažinkite su instrukcija. Montavimą turi atlikti asmuo turintis atitinkamus įgaldinimus. Visi darbai turi būti atliekami atjungus maitinimą. Montavimo schema: žiūrėti iliustracijas. Prieš pirmą panaudojimą reikia išsijoninti, kad gaminys yra taisyklingai mechanikai sumontuotas ir tinkamu būdu elektrškai sujungtas. Prijungiamieji laidai turi būti išveduoti tokiu būdu, kad nebūtų galimas susilietimas su kaitinamomis gaminio dalimis. Vienas komponentas nesudaro viso šviestuvo. Naudooti tik minėtas šviestuvo rūšis - 2. pavelskėlį. Komponentai turi atitikti nustatytus saugos technikos reikalavimus. Visi naudojami elementai turi atitikti elektros tinklo įtampai ir nustatytas eksploatacijos sąlygas.

**FUNKCIONALUMO BRUOZAI**

Gaminys skirtas vartoti patalpuose viduje.

**EKSPLOATAVIMO REKOMENDACIJOS / KONSERVAVIMAS**

Konservavimas turi būti atliekamas atjungus maitinimą. Valyti tik švelniais ir sausais audiniais. Nevartoti cheminį valymo priemonių. Užtikrinti laisvą oro pritekėjimą. Gaminį reikia maitinti tik nominalia įtampa arba įtampomis nurodytame diapazone. Gaminiai reikia laikyti šviesos šaltinius, kurių parametrai atitinka tuos nurodytus instrukcijoje. Šviesos šaltinis sušyla iki aukštos temperatūros. Gaminys gali šildyti padidintos temperatūros. Neįleidžiamas gaminto apdangalas. Visus laidus ir elementus bendrabūvantiems su šviestuvu reikia įsijoninti tokiu būdu, kad jie nepasidarytų su šiluminėmis dalimis susilietę. Svetimo krypties reguliavimo ir arba šviesos šaltinio keitimo atlikti gaminiui atpažinti. Šviesos šaltinį keičiant galima atlikti gaminiui atpažinti. Žiūrėti iliustracijas. Gaminio nevartoti vietoje kur yra nepalankios aplinkos sąlygos pvz. dūmės, vanduo, drėgmė, vibracijos ir pan. Rekomenduojama patikrinti visų sujungimų ir apšvietimo sistemos elementų tinkamumą.

**VARTOJAMŲ ŽENKLINIMŲ IR SIMBOLIŲ AIŠKINIMAS**

- P1: Nominali įtampa.
- P2: Maksimali šviesos šaltinio galia.
- P3: Halogeninė lemputė.
- P4: Galvutė / patronas.
- P5: Gaminys atitinka Europos Sąjungos (ES) direktyvų reikalavimus.
- P6: Gaminio negalima apdengti termozoliacija.
- P7: II klase - gaminys, kurio atžvilgiu, apsaugai nuo elektros smūgio užtikrinti, maitinimui yra taikoma labai žema saugi įtampa (SELV), ko pasekmėje nėra aukštesnių negu saugių įtampų susidarymo rizikos.
- P8: Vartoti tik patalpuose viduje.
- P9: Apsauga nuo kietų kūnų didesniu negu 12mm.
- P10: Sимволіска рекіа мінімалу атстуму кокі турети швіестувас (жо швіесос шалтініс) nuo apšviečiamų vietų ir objektų.
- P11: Šviestuvai, kuriuose galima laikyti halogenines lempas su savitu ekranavimu arba turinčias nuosavą gaubtą.
- P12: Atitiktis sertifikatas patvirtinantis gamybos kokybę pagal užtvirtintus Maitinimo Sąjungos teritorijoje standartus.
- P13: II klase - gaminys, kuriame apsaugos nuo elektros smūgio priemonės apima be pagrindinės izoliacijos, dvigubą arba sustiprintą izoliaciją.

**APLINKSAUGA**

Rūpinkitės švarumu ir aplinka. Rekomenduojame sunaudotų pakuočių atliekų segregavimą. P14: Šis ženklina nurodo, kad sudeveti elektriniai ir elektroniniai įrenginiai privalo būti selektyviai surenkami, taip patenkinant gaminių negalima išmesti į komunalinių atliekų savyvatų kartus su kitomis šukšlėmis - už tai gresia pinigine bauda. Tokie gaminiai gali būti kenksmingi kaip aplinkai, taip ir žmonių sveikatai, jiems turi būti taikomos specialios žaliavų perdirbimo priemonės siekiant užtikrinti jų atliekų utilizavimą, nukreiksmimą, antrinį panaudojimą. Informacijos dėl surinkimo priemonių vietos valdžios arba šio tipo įrenginio pardavėjų. Sudėtas įrenginys taip pat gali būti perdurtas pardavėju, nupirkus naują gaminį, kiekis kuris neperežina šio tipo nupirkto įrenginio kiekį. Anksčiau minėtos taisyklės liečia Europos Sąjungos teritoriją. Kitose šalyse reikia laikyti teisinius reguliavimus, kurie galioja šioje šalyje. Rekomenduojame susisiekti su mūsų tiekėju, atitinkamoje teritorijoje.

**PASTABOS / NURODYMAI**

Nesilaikymas šios instrukcijos nurodymų gali sukelti pvz. gaisrą, nuplykimus, elektros smūgį, fizinus pažeidimus bei kitokias materialias ir nematerialias žałas. Papildomų informacijų Kanlux markės gaminių tema rasite svetainėje: [www.kanlux.com](http://www.kanlux.com). Kanlux SA neneša atsakomybės už pasekmes kildusias dėl šios instrukcijos reikalavimų nesilaikymo. Įmonė Kanlux SA pasilieka sau teisę keisti instrukciją - aktualią versiją rasite tinklalapyje: [www.kanlux.com](http://www.kanlux.com).

**LV IZMANTOJUMS / LIETOŠANA**

Decoratīvā kvilē - gaismekļa sastāvdaļa. Izstrādājums ir paredzēts lietošanai mājās apstākļos un vispārējam izmantojumam.

**MONTĀŽA**

Azliegts veikt tehniskas izmaiņas. Pirms montāžas iepazīstieties ar instrukciju. Montāžā jāveic personai kam ir piemērotas kvalifikācijas. Visas darbības jāveic esot izslēgtam spriegumam. Montāžas shēma: skatīties ilustrācijas. Pirms pirmās lietošanas jāpārbauda, vai ir piemērotas mehāniskās piespīrinājums un elektriskā pieslēgšana. Elektrības vadi jāsakārto tājā veidā, lai tie neaizskar ar izstrādājuma iesildītam daļām. Viens komponents nav pilnīgs gaismeklis. Izmantot tikai minētos gaismekļu veidus - skat. attēlu. Izmantotajiem komponentiem jāatbilst noteiktajiem tehniskajiem prasībām attiecībā uz drošību. Elementi jāizvēlas atbilstoši elektrotīkla spriegumam un eksploatācijas apstākļiem.

**FUNKCIONALĀS IPASĪBAS**

Izstrādājums jālieto telpu iekšā.

**EKSPLOATĀCIJAS NORĀDĪJUMI / KONSERVĀCIJA**

Konservācija jāveic esot izslēgtam spriegumam. Tīrīt tikai ar delikātiem un sausiem audumiem. Neļietojiet ķīmiskus tīrīšanas līdzekļus. Jānodrošina brīva gaisma. Izstrādājums jāapgauda ar nominālo spriegumu vai spriegumiem norādīti ārijumā. Izstrādājuma jālieto gaismas avots, kādu parametru atbilst tiem parametriem, kas norādīti instrukcijā. Gaismas avots iesildīs līdz aukstai temperatūrai. Izstrādājums var iesildīties līdz paaugstinātas temperatūrai. Neapkrīti izstrādājumu. Visi vadi un elementi, kas sadarbības ar rāmi jānovieto tājā veidā, lai neļautu tiem iekārtā sakārt ar apgaismojuma sistēmas iesildītam daļām. Spīdēšanas virziena regulēšana un/vai gaismas avota nomaiņa jāveic pēc tam kad izstrādājums atdzesies. Gaismas avota nomaiņa jāveic pēc tam kad izstrādājums atdzesies: skatīties ilustrācijas. Neļietojiet izstrādājumu vietā kur ir ievērojami augsts vibrācijas līmenis, putekļi, uguns, mitrums, vibrācijas un līdz. Ieteicams pārbaudīt visu savienojumu un apgaismojuma sistēmas elementu pareizību.

**IZMANTOTU APZĪMĒJUMU UN SIMBOLU IZSKAIDROŠANA**

- P1: Nominālais spriegums.
- P2: Gaismas avota maksimālā jauda.
- P3: Halogēna spuldze.
- P4: Korpus / rāmis.
- P5: Izstrādājums atbilst Eiropas Savienības direktīvu prasībām (ES).
- P6: Ražojums nedrīkst pārkārt ar termozoliācijas materiālu.
- P7: Klase III. Izstrādājums, kāda aizsardzību no elektrošoka veido barošana ar ļoti zemu drošo spriegumu (SELV) bez riska, ka parādīsies spriegumi kas ir augstāki nekā drošie.
- P8: Lietot tikai telpu iekšā.
- P9: Aizsardzība no cietām vielām kas ir lielākas nekā 12mm.
- P10: Symbols nozīmē minimālo attālumu, kāds var būt apgaismojuma rāmim (tās gaisma avota) no vietām un apgaismojot objektiem.
- P11: Apgaismojuma rāmis, kādā var izmantot halogēna spuldzi ar savu ekranu vai ar savu apvalku.
- P12: Atbilstības sertifikāts, kas apliecina produkta kvalitāti ar Maltas Savienības teritorijā apstiprinātajiem standartiem.
- P13: Klase II. Izstrādājums kādā aizsardzību no elektrošoka veido, izņemot pamata izoliāciju, izmantota dubulta vai pastiprinātā izoliācija.

**VIDES AIZSARDZĪBA**

Rūpējieties par tīrību un apkārtējo vidi. Ieteicams šķirot iepakojumu atkritumos. P14: Tas apzīmējis rāda ka ir vajadzība selektīvi vākt lietotas elektriskās un elektroniskās iekārtas. Tājā veidā apzīmēti izstrādājums, neizpildes gadījumā paredzot naudas sodu, nedrīkst izmest kopā ar parastiem atkritumiem. Tādā izstrādājumi var būt kaitīgi vidi un cilvēku veselībai, tie pierpasa specialia tipa pārstrādāšanas / otrreizēja izmantošana / reiklīdzana. Informāciju par vākšanas/saņemšanas punktiem var iegūt no reģionālas valdības vai šī tipa iekārtas pārdevēja. Lietotu iekārtu var arī atdot pārdevējam, gadījumā kad tiek iekārtas izstrādājums daudziem, kas neparsniedz tā paša tipa iekārtas iekārtas daudzumu. Iepirkējmīnēti norādījumi attiecas uz Eiropas Savienības teritoriju. Citās valstīs jāievēro juridiski noteikumi, kas ir spēkā attiecīgajā valstī. Ieteicams sazināties ar mūsu izstrādājumu izplatītāju attiecīgajā reģionā.

**REZĪMES / NORĀDĪJUMI**

Sīkta izstrādājuma norādījumu neievērošana var novest līdz piem. ugunsgrēka radīšanai, apdegumiem, elektrošokam, fiziskiem ievainojumiem un citiem materiāliem vai nemateriāliem zaudējumiem. Papildu informācija par Kanlux markas produktus ir pieejama šeit: [www.kanlux.com](http://www.kanlux.com). Kanlux SA nenes atbildību par sekām kas radīsies šīs instrukcijas norādījumu neievērošanas dēļ. Firma Kanlux SA aizstāv sev tiesību mainīt instrukciju - aktualā versija ir pieejama mājaslapā [www.kanlux.com](http://www.kanlux.com)

