

Kanlux

29230 LUNIO DTO-W

Pierścień oprawy punktowej

DESIGN
unique



[V] 12 AC; 12 DC; 220-240 AC	max 35	MR16/PAR16		Gx5,3/GU10		
IP 20		 5÷25		 35	 350	 112
 0,5m	CE					



LUNIO DTO-W **29230** max 35 biały



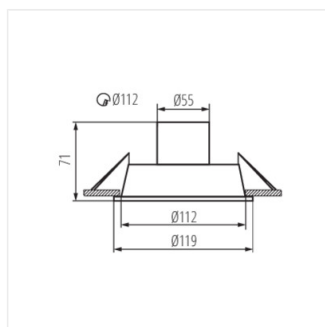
Kanlux LUNIO to nowy rodzaj oczka, który charakteryzuje się unikalnym wzorem. Podstawowe ustawienie oczka zapewnia padanie światła pod kątem 20-35 stopni, możemy jednak obracać podstawę z tubą o kąt 350 stopni. Tuba, w której zamontowane jest źródło, może się opierać o krawędź podstawy lub być cofnięta do wnętrza podstawy.

- Materiał obudowy: stop aluminium

Kanlux

29230 LUNIO DTO-W

Pierścień oprawy punktowej



LUNIO DTO-W