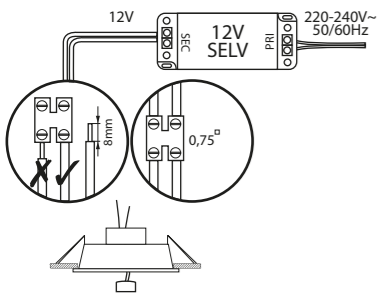
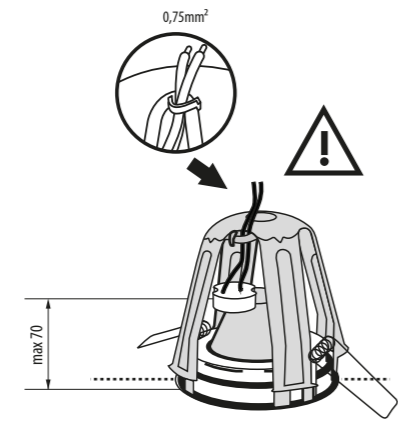


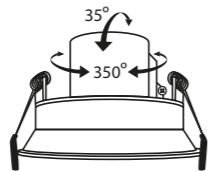
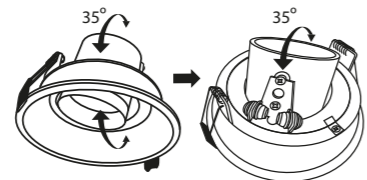
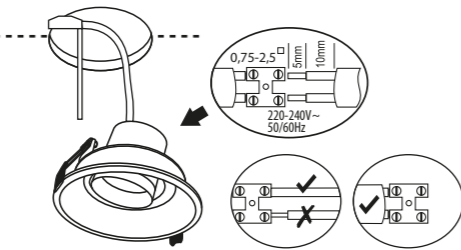
12V, HLDG-GX5.3



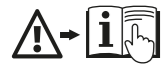
/EN/ Not included **/DE/** Nicht im Set enthalten **/FR/** Non inclus **/IT/** Non incluso nel kit **/PL/** Nie ma w zestawie **/CZ/** Není součástí sady **/SK/** Nie je súčasťou balenia **/HU/** A készlet nem tartalmazza **/RO/MD/** Nu este inclus în set **/BG/** Не е включен в комплекта **/RU/BY/** Нет в комплекте **/UA/** Немає в комплекті **/LT/** Nėra rinkinyje **/LV/** Nav iekļauts komplektā



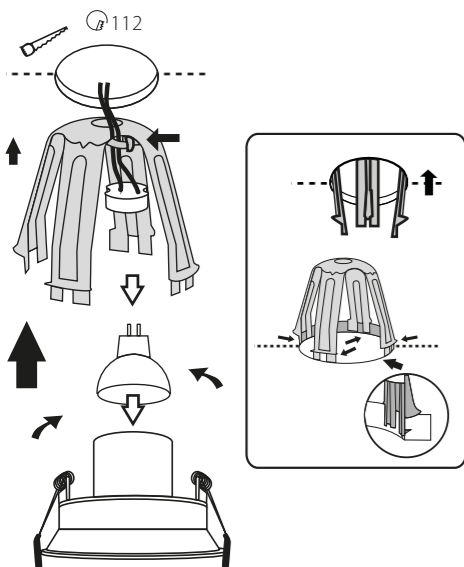
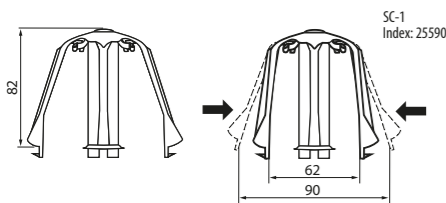
220-240V~, BR-GZ10



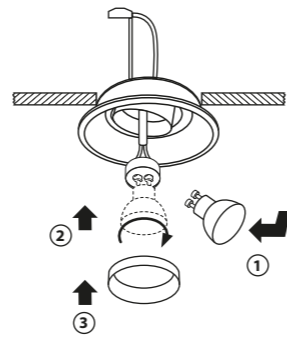
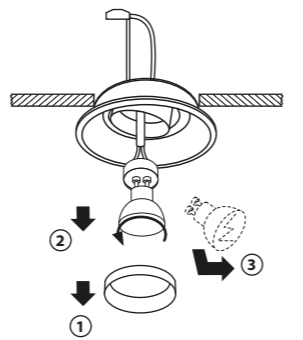
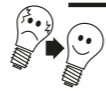
12V, HLDG-GX5.3
SC-1 [25590]



EN Using a light source with a power of less than 35W, we recommend using SC shields (available from Kanlux) - index: 25590. DE Bei Benutzung einer Lichtquelle unter 35W empfehlen wir die Verwendung eines Gehäuses SC (verfügbar im Angebot von Kanlux) - index: 25590. FR En utilisant une source de lumière d'une puissance inférieure à 35W utilisez la protection SC (disponible dans l'offre Kanlux) - index: 25590. IT Usando la sorgente di potenza inferiore a 35W consigliamo di usare la protezione SC (accessibile nell'offerta Kanlux) - index: 25590. PL Przy użyciu źródła światła o mocy poniżej 35W zalecamy użycie osłony SC (dostępnej w ofercie Kanlux) - index: 25590. CZ V případě použití světelného zdroje s výkonem pod 35W doporučujeme použít čtverc (z nabídky Kanlux) - index: 25590. SK Pri použití svetelného zdroja pod 35 W odporúčame použitie krytu SC (dostupného v ponuke Kanlux) - index: 25590. HU 35W teljesítményűnél kisebb fényforrás használatakor ajánlott az SC burkolat alkalmazása (a Kanlux kínálatában megtalálható) - index: 25590. RO/MD Dacă se utilizează o sursă de lumină cu o putere de peste 35W se recomandă utilizarea unei carcase SC (disponibile în oferta Kanlux) - index: 25590. BG при използване на източник на светлина с мощност под 35W препоръчваме използване на защита SC (достъпна в офертата на Kanlux) - index: 25590. RU/BY При использовании источника света мощностью менее 35Вт, рекомендуется использование заслонки SC (доступной в предложении Kanlux) - index: 25590. UA з використанням джерела світла потужністю до 35 Вт рекомендуємо використати корпус SC (з пропозиції "Kanlux") - index: 25590. LT Naudojant šviesos šaltinį su mažiau nei 35W galios, rekomenduojame SC gaubtą (galima rasti Kanlux pasiūlyme) - index: 25590. LV Lietojot gaismas avotu ar jaudu zem 35W, iesakām izmantot SC aizsargu (kas pieejams Kanlux produktu klāstā) - index: 25590.



220-240V~, BR-GZ10



12V, HLDG-GX5.3

