

# Kanlux

## 29589 AREL LED DO 14W-WW

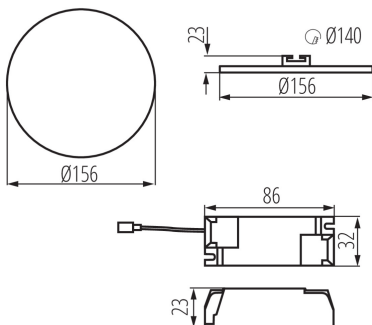
Світильник типу downlight (направленого світла)

5905339295897

IP  
65/20

ultra  
SLIM  
panel

HIGH  
quality



Kanlux AREL LED - це нове сімейство світильників типу downlight, не оснащених стрілою. Високий ступінь захисту IP65/20 і унікальний, простий, але незвичайний дизайн дозволяють Kanlux AREL LED вписатися у будь-який інтер'єр. Завдяки унікальному дизайну, товщина панелі складає всього 9 мм - це найтонша панель з доступних на ринку.

### ЗАГАЛЬНІ ДАНІ:

**Колір:** білий

**Місце монтажу:** для вбудовування в стелю

**Місце використання:** всередині

**Мінімальна відстань від освітленого об'єкта:** 0,5m

**Можливість співпраці з притемнювачем:** ні

**Замінні джерела світла:** ні

**Продукт не пристосований для накривання термоізоляційним матеріалом:** так

**Висота (мм):** 23

**Діаметр (мм):** 156

**Монтажний отвір (мм):** Ø140

**Зінтегроване люмінесцентне джерело світла:** так

### ТЕХНІЧНІ ХАРАКТЕРИСТИКИ:

**Номинальна напруга (В):** 220-240 AC

**Номинальна частота (Гц):** 50

**Потужність максимальна (Вт):** 14

**Клас захисту від ураження електричним струмом:** II

**Матеріал плафону:** PMMA

**Тип діода:** LED SMD

**Світловий потік (лм):** 1210

**Колір лампи:** теплий білий

**Колірна температура (К):** 3000

**Рівномірність кольорів (SDCM):** ≤6

**Коефіцієнт передачі кольорів Ra:** ≥80

**Тривалість роботи (год):** 15000

**Кількість циклів ввімкнуту/вимкнуту:** ≥30000

**Кут освітлення (°):** 120

**Світлова ефективність лампи (лм/Вт):** 86

**Діапазон температури оточення, впливу якої може піддаватися продукт (°C):** 5÷25

**Матеріал корпусу:** сплав алюмінію

**Тип з'єднання:** Колодка клемна

**Діапазон перетинів застосовуваних кабелів [мм<sup>2</sup>]:** 0,75-1,5

**Світильник включає вбудовані світлодіодні лампи з енергетичними класами:** A++, A+, A

Документ створено: 06.10.2020, 13:49

Ми залишаємо за собою право на внесення технічних змін. Дані, що містяться в цьому матеріалі, не мають юридично обов'язкової сили.

Фотометрія: результати, отримані при тестуванні конкретного екземпляра.

UK

## 29589 AREL LED DO 14W-WW

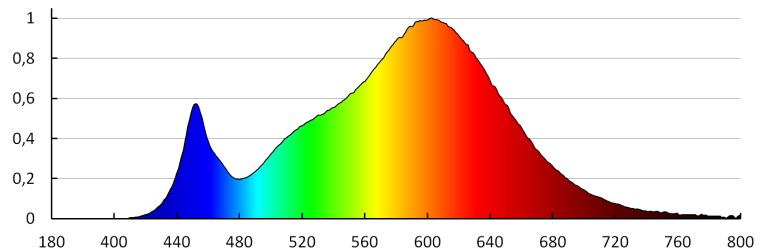
Світильник типу downlight (направленого світла)



Тривалість нагріву лампи (с):  $\leq 1$   
 Тривалість запалювання лампи (с):  $\leq 0,5$   
 Ступінь IP: 65/20

### ДАНІ ЛОГІСТИКИ:

Одиниця виміру: штука  
 Як упаковано: 50  
 Кількість штук в проміжній упаковці: 1  
 Кількість штук у груповій упаковці: 50  
 Вага нетто одиниці [г]: 220  
 Граматура [г]: 294.6  
 Довжина споживчої упаковки [см]: 18.5  
 Ширина споживчої упаковки [см]: 3  
 Висота споживчої упаковки [см]: 19  
 Вага коробки [кг]: 14.73  
 Ширина коробки [см]: 38.5  
 Висота коробки [см]: 22  
 Довжина коробки [см]: 78  
 Обсяг коробки [м<sup>3</sup>]: 0.066066



KANLUX S.A. (kat 29589) AREL LED DO 14W-WW / LDC (Polar)

Luminaire: KANLUX S.A. (kat. 29589) AREL LED DO 14W-WW  
 Lamps: 1 x AREL LED DO 14W-WW

