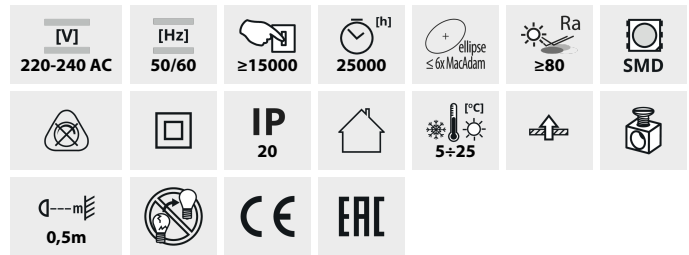


BLINGO LED

Panel LED podtynkowy



BLINGO LED36W 6060 NW	29820	36	3600	4000	120	biały
BLINGO LED48W 6060 NW	29821	48	4800	4000	120	biały



Kanlux BLINGO LED to nowy rodzaj paneli LED. Moduły świecą bezpośrednio w dół, a nie światłem odbitym. Kanlux BLINGO LED to panele bez widocznych punktów świetlnych. Zastosowane moduły dzięki specjalnym soczewkom poszerzają kąt emisji światła.

- 3 lat Gwarancji na warunkach oświadczenia gwarancyjnego, dostępnego na stronie internetowej
- Materiał obudowy: stal
- Materiał klosza: tworzywo sztuczne
- Materiał panelu/ramki: stop aluminium

BLINGO LED

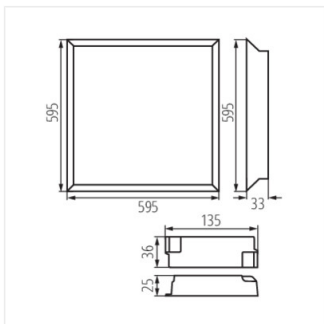
Panel LED podtynkowy



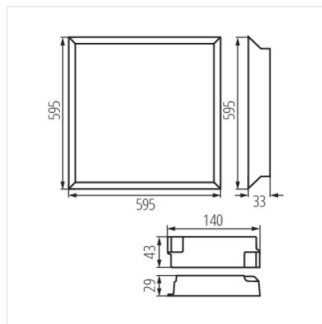
BLINGO LED36W 6060 NW



BLINGO LED48W 6060 NW



BLINGO LED36W 6060 NW



BLINGO LED48W 6060 NW