

LART EL

Oprawa elewacyjna



54IP

[V] 220-240 AC	[Hz] 50/60			IP 54	 0,5m	
 -20÷25				CE	EAC	



LART EL-160-GR	29832	max 60	GLS/CFL/LED	E27	do nadbudowania na ścianie	antracyt	dół
LART EL-260-GR	29833	2x max 60	GLS/CFL/LED	E27	do nadbudowania na ścianie	antracyt	górze i dół

Seria elewacyjnych opraw Kanlux LART to surowa i jednocześnie klasyczna linia opraw fasadowych w obudowie wykonanej z aluminium. Powierzchnia zewnętrzna oprawy wykończona jest w kolorze grafitowym. Kanlux LART perfekcyjnie prezentują się zarówno w pojedynkę jak i w instalacji kilku opraw - subtelnie dopełniając świetlne aranżacje na tarasach czy elewacjach budynków.

- Materiał obudowy: stop aluminium
- Materiał szyby ochronnej: szkło

LART EL

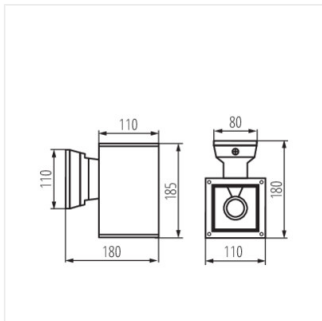
Oprawa elewacyjna



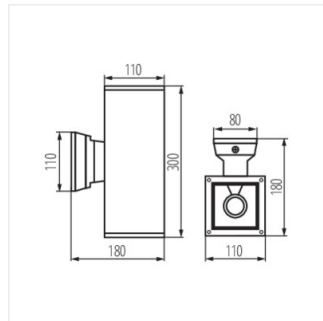
LART EL-160-GR



LART EL-260-GR



LART EL-160



LART EL-260